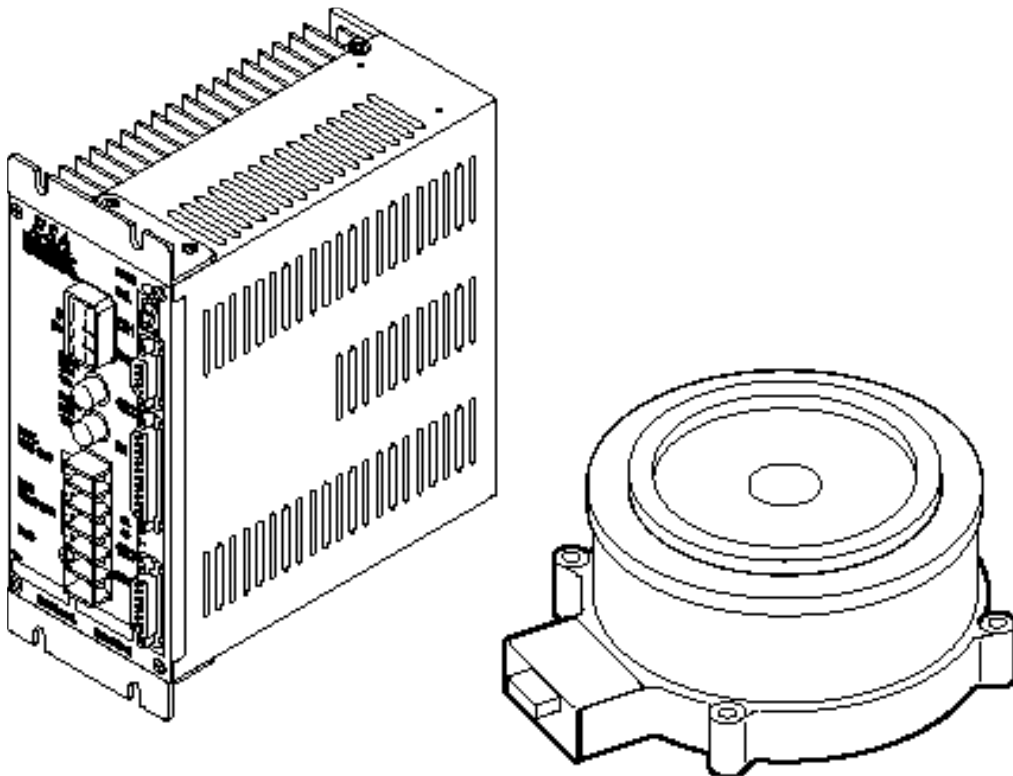


NSK

メガトルクモータシステム 保守説明書

(ESA23型ドライブユニット)



日本精工株式会社

販資 C20085-01

本書の内容について、ご不審な点・お気付きの点などございましたら当社までご連絡ください。
本書の内容については、将来予告なしに変更することがあります。

© 2001 日本精工株式会社 禁無断転載

目次

1. 注意事項	1-1	4.2.4. 制御関連アラーム	4-8
2. 基本構造	2-1	4.2.4.1. メモリー異常	4-8
2.1. YS 型モーター各部名称	2-1	4.2.4.2. EEPROM異常	4-8
2.2. JS 型モーター各部名称	2-1	4.2.4.3. システム異常	4-8
2.3. ESA23 型ドライブユニット各部名称	2-2	4.2.4.4. CPU 停止	4-9
3. 保守、点検	3-1	4.2.4.5. 位置偏差オーバー	4-10
3.1. 保守について	3-1	4.2.4.6. ソフトトラベルリミットオーバー	4-10
3.2. 定期点検	3-2	4.2.4.7. ハードトラベルリミットオーバー	4-11
3.2.1. モーター部	3-2	4.2.4.8. 非常停止	4-11
3.2.2. ドライブユニット部 (含ケーブル)	3-2	4.2.4.9. プログラム異常	4-11
3.3. 定期交換	3-3	4.2.4.10. オートチューニング・エラー	4-12
3.3.1. モーター部	3-3	4.2.4.11. RS232C 異常	4-13
3.3.2. ドライブユニット	3-3	4.2.4.12. CPU 異常	4-13
3.4. 保存	3-3	4.2.5. TAによるアラーム読出	4-14
3.5. 保証期間と保証範囲	3-4	4.2.6. アラーム履歴	4-15
3.5.1. 保証期間	3-4	4.2.6.1. アラーム履歴の表示	4-15
3.5.2. 保証の範囲	3-4	4.2.6.2. アラーム履歴のクリア	4-15
3.5.3. 免責事由	3-4	5. トラブルシュート	5-1
3.5.4. 保証範囲	3-4	5.1. 諸状況の確認	5-1
4. アラーム	4-1	5.2. トラブルシュート	5-2
4.1. アラームの見分け方	4-1	5.2.1. 電源関係	5-3
4.1.1. LED	4-1	5.2.2. モーター関係	5-4
4.1.2. TA命令	4-2	5.2.3. 指令関係	5-6
4.2. アラーム一覧	4-3	5.2.4. ターミナル関係	5-10
4.2.1. 正常	4-3	付録	
4.2.2. パワーアンプ関連アラーム	4-3	付録1: 入出力信号をチェックする	A-1
4.2.2.1. ヒートシンクオーバーヒート	4-3	付録2: モーターの良否判断	A-3
4.2.2.2. 主電源電圧異常 (過電圧 / 低電圧)	4-4	付録3: ドライブユニットのイニシャライズ	A-7
4.2.2.3. 過電流	4-5	付録4: ESA型ドライブユニット交換手順書	A-10
4.2.2.4. 制御電源電圧降下	4-5	付録5: 絶対位置検出器対応 ESA型ドライブ ユニット交換手順書	A-17
4.2.3. モーター関連アラーム	4-6	付録6: 回生抵抗	A-24
4.2.3.1. 位置検出器異常	4-6	付録7: ESA23型パラメーター・プログラム 設定表	A-26
4.2.3.2. ソフトサーマル	4-7	付録8: 絶対位置検出器対応 ESA型パラメーター・ プログラム設定表	A-27
4.2.3.3. 速度異常	4-7		

(空ページ)

1. 注意事項

- システムの設置、保守、点検およびトラブルシュートを行なう際には次の点に注意してください。

注意 : モーターとドライブユニットの組み合わせは、モーターサイズおよびモーター最大トルクの合っているものをご使用ください。また、ケーブルは切断しての延長、短縮、中継は行なわないでください。

- ◇ ドライブユニット内にそのモーター固有のデーターを保持しているためです。
- ◇ モーター、ドライブユニットのそれぞれの銘板に記載されているシリアルナンバー (S/N) が同一である事を確認してください。
- ◇ 誤った組み合わせの場合は、精度低下、異音発生にとどまらず、不回転や暴走などが起こることがあります。

注意 : モーター本体は分解しないでください。分解した場合、剛性が下がる、精度が悪くなる、動作時の音が大きくなるなどの、異常が発生することがあります。

注意 : 感電事故のないように下記に注意してください。

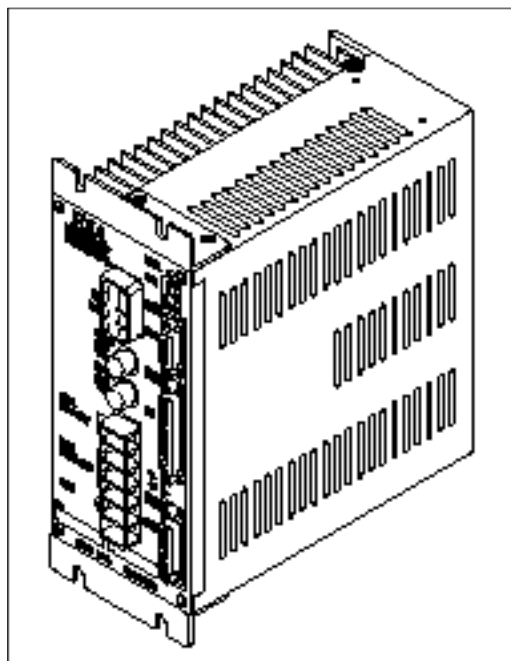
- ◇ ドライブユニットには大容量の電解コンデンサーが内蔵されています。主電源オフ後、数分間は電圧が残っています。
- ◇ 必要時以外は、ケースを外さないでください。
- ◇ ケースを外す場合は以下の手順を守ってください。

制御電源、主電源を OFF する。

主電源のみ ON していた場合は、一旦制御電源を 5 秒以上 ON してから、制御電源、主電源を切ってください。これを怠ると、ドライブユニット内部のコンデンサーにチャージされた電荷を放出できず、非常に危険です。

制御電源、主電源を OFF 後、5 分以上経過してからケースを外してください。

図 1-1



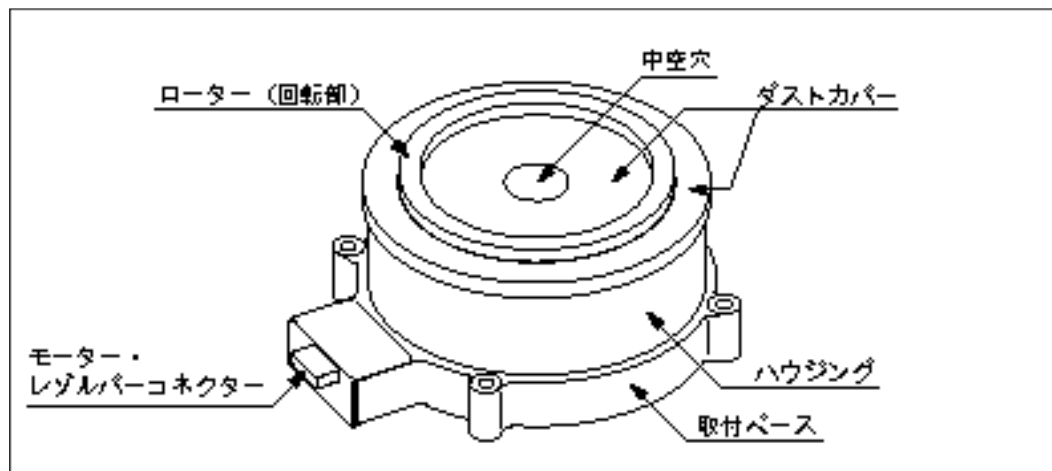
警告 : ドライブユニットのメガーテストは行なわないでください。(内部回路が破損する恐れがあります。)

(空ページ)

2. 基本構造

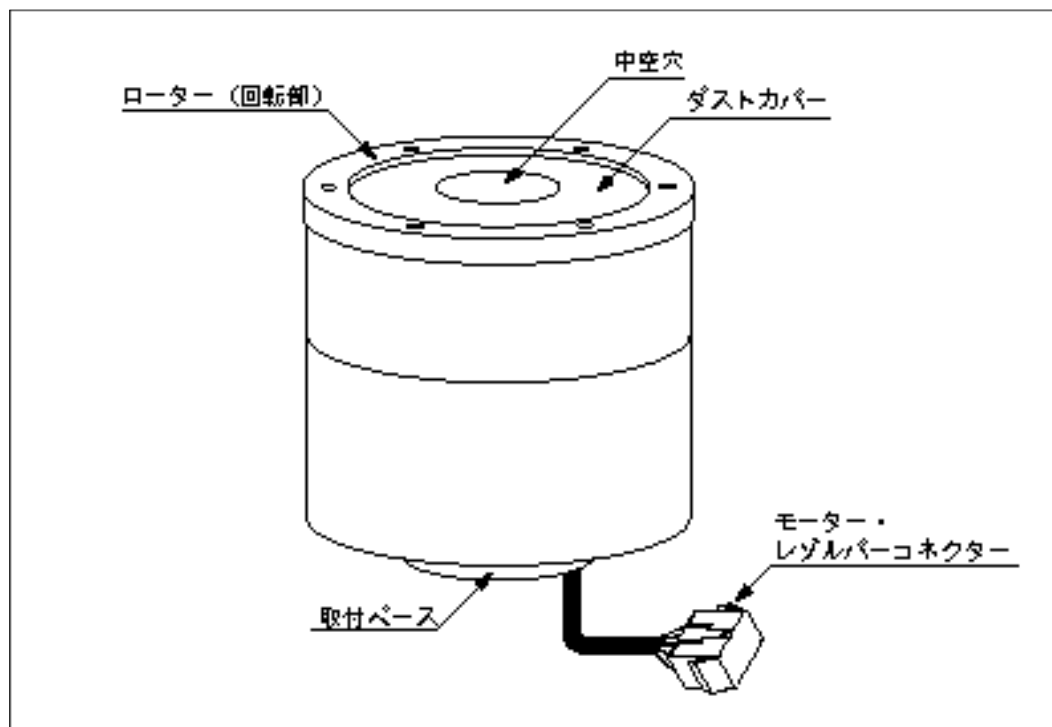
2.1. YS 型モーター各部名称

図 2-1



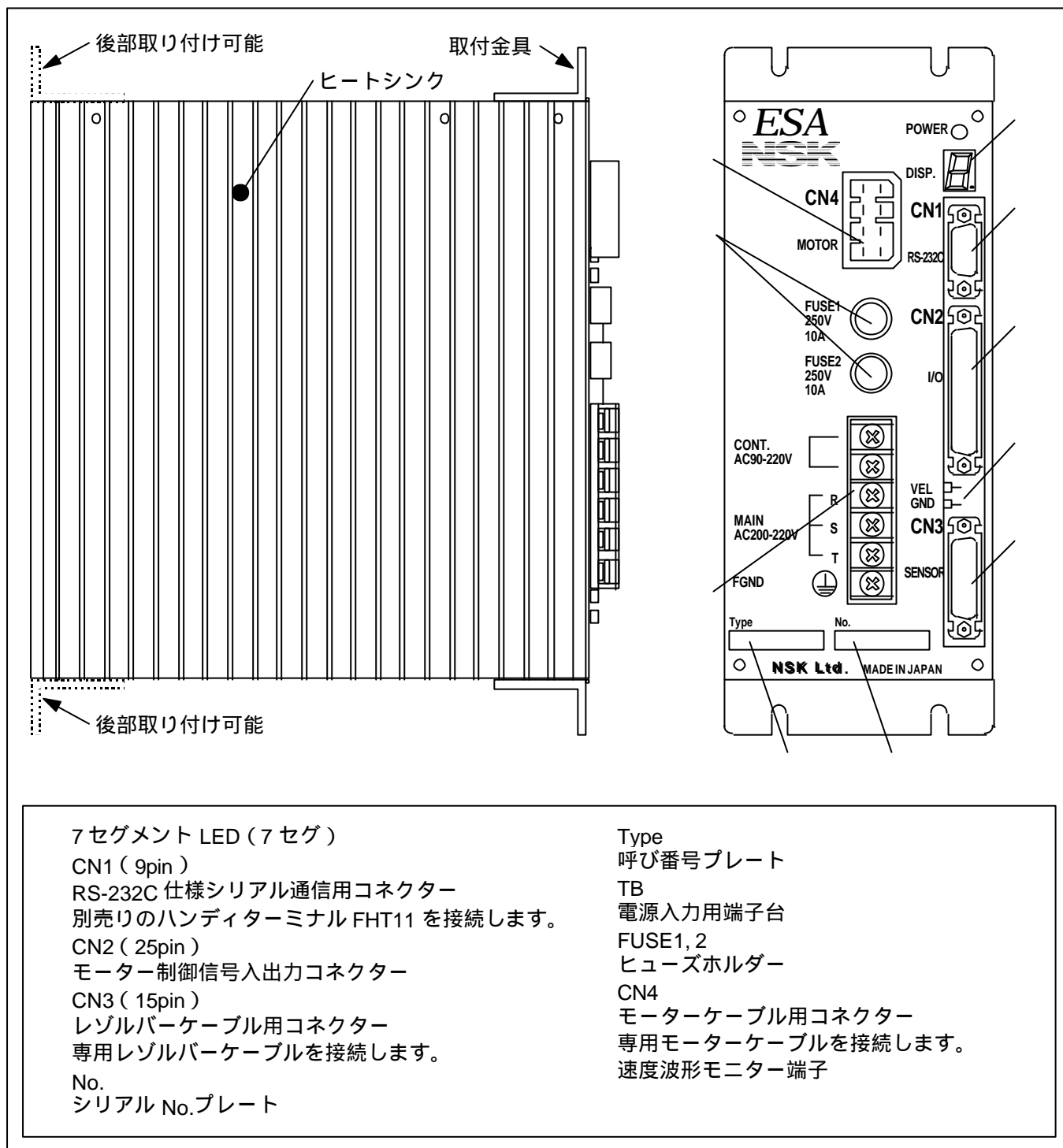
2.2. JS 型モーター各部名称

図 2-2



2.3. ESA23 型ドライブユニット各部名称

図 2-11



7セグメントLED (7セグ)

CN1 (9pin)

RS-232C仕様シリアル通信用コネクタ

別売りのハンディターミナルFHT11を接続します。

CN2 (25pin)

モーター制御信号入出力コネクタ

CN3 (15pin)

レゾルバーケーブル用コネクタ

専用レゾルバーケーブルを接続します。

No.

シリアル No.プレート

Type

呼び番号プレート

TB

電源入力用端子台

FUSE1, 2

ヒューズホルダー

CN4

モーターケーブル用コネクタ

専用モーターケーブルを接続します。

速度波形モニター端子

3. 保守、点検

3.1. 保守について

- 予備のモーター・ドライブユニット
 - ◇ 万一の故障に備え、すみやかな修復作業を行うため、予備品をご用意いただくことをお奨めいたします。
 - ◇ パラメーターのバックアップ
 - ◇ 万一の故障発生に備え、現在のパラメーター設定値を記録してください。
 - ◇ 巻末の「パラメーター・プログラム設定表」をご利用ください。
- ドライブユニットの交換方法
 - ◇ 下記呼び番号のドライブユニットには互換性がありますので同じ呼び番号のドライブユニット交換後パラメーターを再設定するだけでご使用いただけます。
ドライブユニット呼び番号：M-ESA*****A23
M-ESA*****C23
- 特殊対応品については仕様書にて互換性の有無をご確認ください。
- 互換性のないドライブユニットにつきましては「付録 4：ESA 型ドライブユニット交換手順書」または「付録 5：絶対位置検出器対応 ESA 型ドライブユニット交換手順書」に従いドライブユニットの交換を行ってください。
- ESA23 型ドライブユニットは、EEP-ROM を使用してパラメーターのバックアップを行っておりますので電池交換は不要です。（EEP-ROM 書き込み消去回数の寿命は 50 万回です。）

3.2. 定期点検

3.2.1. モーター部

注意：保守・点検においてモーター、レゾルバーは絶対に分解しないでください。モーター分解の必要が生じた場合は購入元にご連絡ください。

- メガトルクモータは、モーター部、レゾルバー部、共に摩耗部品がありませんので、日常の簡単な点検で十分です。表 3-1 に点検項目を示しますが、点検間隔については、あくまでも目安を示したものですので、使用環境・条件により適切な期間を設定してください。

表 3-1

点検項目	期間	点検要領	備考
振動、音響の確認	毎日	触感および聴覚による点検	平常時との比較で変化ないこと
外観の点検	汚損状況に応じて	布・エア―等で清掃する	
絶縁抵抗値の測定	一年毎	ドライブユニットとの接続を切り離してから、コイルアース間を 500V メガーで測定する	10M 以上で合格
総合点検	必要に応じて	分解点検（NSK にて）	

3.2.2. ドライブユニット部（含ケーブル）

- ドライブユニットは信頼性の高い半導体を使用し、無接点化されていますので、日常の保守は必要ありませんが、表 3-2 の点検項目について、最低年 1 回の点検を実施してください。

表 3-2

点検項目	期間	点検要領	備考
増締	最低年 1 回	ターミナルブロック TB、コネクタ―取付ビスなど	
清掃	最低年 1 回	内部のホコリ、異物などを除去する	
ケーブル点検	最低年 1 回	傷、割れなどを目視点検する	可動する場合は特に必要に応じた点検をしてください

3.3. 定期交換

3.3.1. モーター部

- モーター部には定期交換部品はありません。
- 前記定期点検にて点検してください。

3.3.2. ドライブユニット

電解コンデンサー

- 下記部品は経年劣化により、システムの性能低下、故障へ波及することがあります。

表 3-3

部品名	用途	標準交換年数	交換方法
電解コンデンサー	電源の平滑	10年	基板交換、ユニット交換

- 上記部品の寿命は使用条件に大きく左右されますが、通常の室内環境下で連続運転した場合、10年間が目安です。

3.4. 保存

- モーター、ドライブユニットとも清潔で乾燥した屋内に保存してください。
- 特にドライブユニットは通風穴があるため覆いをし、ホコリがかからないよう注意してください。

表 3-4

保存条件		備考
保存温度	- 20 ~ + 70	
保存湿度	20% ~ 80%	結露なきこと

3.5. 保証期間と保証範囲

3.5.1. 保証期間

- 製品の納入日より起算して1ヶ年、または稼働2400時間（いずれか早い方）を保証期間とします。

3.5.2. 保証の範囲

- 保証対象品は納入製品とします。
- 納入製品の保証期間中の故障に限り納入者は無償修理をいたします。
- 保証期間経過後の故障修理は有償とします。

3.5.3. 免責事由

- 保証期間中でも下記事項に該当する場合は保証いたしません。
 - ◇ 納入者指定の取扱説明書によらない工事、操作による故障。
 - ◇ 需要者側の不適切な扱い、使用、改造、取り扱い上の不注意による故障。
 - ◇ 故障の原因が納入者以外の事由による故障。
 - ◇ 納入者以外の改造または修理による故障。
 - ◇ その他、天災災害等（納入者の責にあらざる場合）不可抗力による故障。
 - ◇ 指定の消耗品。（ヒューズ）
- なお、ここでいう保証は納入品単体の保証を意味するもので納入品の故障により誘発される損害はご容赦願います。

3.5.4. 保証範囲

- 納入品の価格には技術者派遣等のサービス費用は含んでおりません。
- 上記無償保証期間中でも技術派遣による立ち上げや保守調整は有償にて対応させていただきます。
- サービスの費用については有料サービス規定に従った請求をさせていただきます。

4. アラーム

4.1. アラームの見分け方

- ESA23 型ドライブユニットの異常発生時には DRDY 出力が開となります。
- アラームの詳細については、前面パネルに 7 セグ LED を設け故障内容を表示します。さらにハンディターミナル等通信による TA 命令によっても故障内容がわかるようになっています。

4.1.1. LED

図 4-1

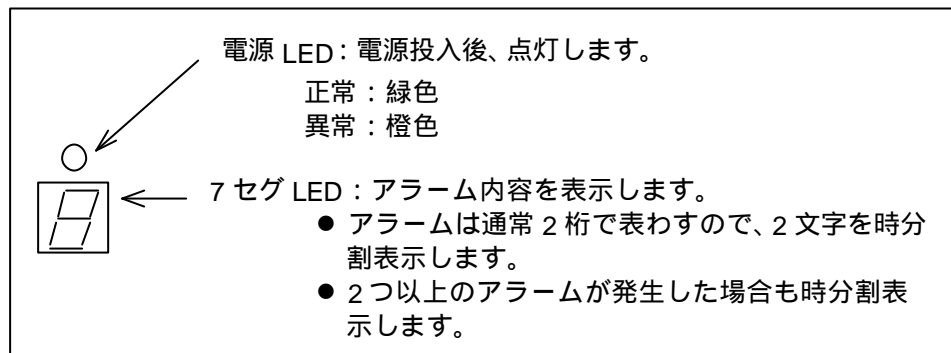
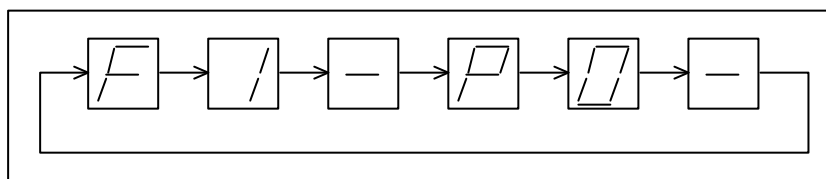


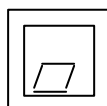
図 4-2: アラーム時 (例)



(例) 偏差オーバー: F1 + オーバーヒート: P0

- 正常時は次のように表示します。

図 4-3: 正常時



4.1.2. TA 命令

TA : アラーム状態読出

形式 : TA ENT

- アラーム状態を読み出します。
- TAと入力すると、前面パネルの7セグLEDと同様な表示を行ないます。
- ただし、LEDのように時分割表示はしません。

例：偏差オーバーとオーバーヒートの場合

```
:TA  
F1>Excess Position Error  
P0>Over Heat  
:_
```

F1：偏差オーバーアラーム
P0：オーバーヒートアラーム

[例1] ALARMランプが点灯したため、アラームの状態を見る

ハンディターミナルの表示画面がコロン(:)になっていることを確認します。
(コロンが表示されていないときは ENT キーを1度入力してみてください。)

→

```
:_
```

TA 命令を入力します。

T A

→

```
:TA_
```

ENT キーを押して実行させます。 ENT キー入力とともに表示を開始します。

ENT

→

```
:TA  
F1>Excess Position Error  
:_
```

解説

- 以上の操作で、アラームの内容は、
位置偏差オーバー
であることが分かりました。

4.2. アラーム一覧

注意 : DRDY出力は閉で正常、開で異常を表します。

4.2.1. 正常

- 正常にもかかわらずモーターが動かない場合は表 4-1 に示すことが考えられます。

表 4-1

7セグ LED	項目	モーター	DRDY	原因	処置
	電源未投入	サーボオフ	開	電源が投入されていない	電源投入
	CPU イニシャライズ	サーボオフ	開	CPU 初期化中	しばらく待つ
o	SVON 入力 OFF	サーボオフ	閉	SVON 入力が ON していない	SVON 入力を ON する

4.2.2. パワーアンプ関連アラーム

4.2.2.1. ヒートシンクオーバーヒート

[出力]	DRDY : 開
[TA]	P0>Over Heat
[7セグ LED]	P0
[モーター状態]	サーボオフ

表 4-2 : ヒートシンクオーバーヒートの原因と処置

原因	処置
モーター運転デューティサイクル過大 負荷過大	<ul style="list-style-type: none"> ● 運転デューティ、負荷、加減速調整 (停止後空冷して電源再投入)
ドライブユニット周囲温度 50 以上 長時間に渡りモーターに電流が流れ続けたためパワーアンプヒートシンク部の温度が 90 を超えた。	<ul style="list-style-type: none"> ● ドライブユニット設置環境の見直し ● 運転を中止し、以下のチェックを行い、モーターとドライブユニットを空冷してください。 <ul style="list-style-type: none"> ◇ モーターのデューティサイクルが高くないか。 ◇ モーターに過大な負荷がかかっていないか。 ◇ ドライブユニットの周囲温度が正常時に比べて高くないか。 ● 以上の項目が正常でかつ本アラームが頻繁に出るときは購入元に連絡してください。
基板不良 (制御電源印加のみでアラーム発生しています。)	<ul style="list-style-type: none"> ● ドライブユニット交換 <ul style="list-style-type: none"> ◇ ESA 型 ----- 「付録 4」 ◇ 絶対位置検出器対応 ESA 型 --- 「付録 5」

補足説明

- (1) 直ちに 1 サイクル停止してください。
- (2) アラーム解除しても、温度検出センサーが ON していると再びアラームとなります。
 - ◇ 冷却のための十分な停止時間をとってください。

4.2.2.2. 主電源電圧異常（過電圧／低電圧）

[出力]	DRDY : 開
[TA]	P1>Main AC Line Trouble
[7セグ LED]	P1
[モーター状態]	サーボオフ

表 4-3 : 主電源電圧異常（過電圧／低電圧）の原因と処置

原因	処置
主電源電圧不良 大きな負荷イナーシャを急加減速するときなど、主回路の直流電圧が異常に高くなった。または電源不良によりパワーアンプ主回路用の入力電源（主電源）電圧が AC250V を超えた。 電源不良によりパワーアンプ主回路電源が AC70V を下回った。	<ul style="list-style-type: none"> 主電源電圧のチェック（過電圧、低電圧、電源容量） ヒューズ・電源・電源ケーブルの状態を確認して電源を再投入してください。
ヒューズ溶断 （モーター過熱、モーター配線異常、ドライブユニット異常）	<ul style="list-style-type: none"> ヒューズ切れ確認 ヒューズ・電源・電源ケーブルの状態を確認して電源を再投入してください。
回生電圧過上昇	<ul style="list-style-type: none"> 運転デューティ、負荷、加減速調整
基板不良 （主電源電圧は正常でかつヒューズ切れなしでモーター停止時にアラーム発生する場合）	<ul style="list-style-type: none"> ドライブユニット交換 <ul style="list-style-type: none"> ◇ ESA 型 ----- 「付録 4」 ◇ 絶対位置検出器対応 ESA 型 --- 「付録 5」 を参照してください。

補足説明

- （1） 回生エネルギーが内部抵抗で吸収しきれないとき、主回路直流電圧が上昇しアラームが発生します。
- （2） 加減速度のスロープを下げてください。

4.2.2.3. 過電流

[出力]	DRDY : 開
[TA]	P2>Over Current
[7セグ LED]	P2
[モーター状態]	サーボオフ

表 4-4 : 過電流の原因と処置

原因	処置
モーター巻線絶縁不良 (「付録 2 : モーターの良否判断」に従う調査が必要です。)	● モーター交換
モーターケーブル不良 (「付録 2 : モーターの良否判断」に従う調査が必要です。)	● モーターケーブル交換
パワーアンプ出力段不良 (モーターおよびモーターケーブルが正常にてアラーム発生する場合)	● ドライブユニット交換 ◇ ESA 型 ----- 「付録 4」 ◇ 絶対位置検出器対応 ESA 型 --- 「付録 5」 を参照してください。

補足説明

- 過電流の程度によって、主回路ヒューズ溶断アラームが伴うことがあります。

4.2.2.4. 制御電源電圧降下

[出力]	DRDY : 開
[TA]	P3>Control AC Line Under Voltage
[7セグ LED]	P3
[モーター状態]	サーボオフ

表 4-5 : 制御電源電圧降下の原因と処置

原因	処置
制御電源電圧不良	● 制御電源電圧のチェック (過電流による電圧降下、出力短絡)
電源不良によりパワーアンプ制御回路用の入力電源(制御電源)電圧が 70V を下回った。	● 電源を切り、電源・電源ケーブルを点検した後に再投入してください。
基板不良 (制御電源印加にてアラーム発生する場合)	● ドライブユニット交換 ◇ ESA 型 ----- 「付録 4」 ◇ 絶対位置検出器対応 ESA 型 --- 「付録 5」 を参照してください。

4.2.3. モーター関連アラーム

4.2.3.1. 位置検出器異常

[出力]	DRDY : 開
[TA]	A0>Resolver Circuit Error
[7セグLED]	A0
[モーター状態]	サーボオフ

表 4-6 : 位置検出器異常の原因と処置

原因	処置
レゾルバー未接続 (「付録 2 : モーターの良否判断」に従う調査が必要です。)	• レゾルバーケーブル確認
レゾルバーケーブル断線 (「付録 2 : モーターの良否判断」に従う調査が必要です。)	• レゾルバーケーブル交換
レゾルバー不良 (「付録 2 : モーターの良否判断」に従う調査が必要です。)	• モーター交換
基板不良 (レゾルバーおよびレゾルバーケーブルが正常かつ接続が正しく行われていてアラームが発生する場合)	• ドライブユニット交換 ◇ ESA 型 ----- 「付録 4」 ◇ 絶対位置検出器対応 ESA 型 --- 「付録 5」 を参照してください。

補足説明

- (1) 断線、ショートについてケーブルの目視検査を行なってください。
- (2) コネクター嵌合部の接触不良についてチェックしてください。
- (3) ケーブルが可動する場合には、その回転半径、頻度がケーブル寿命を大きく左右します。ケーブルの導通試験、絶縁試験が必要です。
- (4) モーターのコスレや衝突などが原因でレゾルバーに過電流が流れ、レゾルバー励磁回路を保護するヒューズが切れることがあります。この場合、モーターおよびドライブユニットの交換が必要です。

4.2.3.2. ソフトサーマル

[出力] DRDY : 開
 [TA] A3>Over load
 [7セグ LED] A3
 [モーター状態] サーボオフ

表 4-7 : ソフトサーマルの原因と処置

原因	処置
モーター運転デューティサイクル過大	<ul style="list-style-type: none"> • 運転デューティ、負荷、加減速調整 • モーターが加熱状態にあるため、運転停止後空冷して電源再投入してください。(運転停止後は制御電源を入れておいてください。)
ブレーキ等のメカ的な干渉	<ul style="list-style-type: none"> • メカ的な干渉要因の除去
サーボゲイン調整不足	<ul style="list-style-type: none"> • メガトルクモータシステム(ESA23 型ドライブユニット)取扱説明書「5. 調整」を参照し調整を行います。
モーターとドライブユニットの組み合わせミス	<ul style="list-style-type: none"> • モーターとドライブユニットの組み合わせモータータイプが一致していることを確認

補足説明

- パラメーターOL は、出荷時に各モーターごとに設定されておりますので変更しないでください。

4.2.3.3. 速度異常

[出力] DRDY : 開
 [TA] A4>Run away
 [7セグ LED] A4
 [モーター状態] サーボオフ

表 4-8 : 速度異常の原因と処置

原因	処置
外乱によりモーター速度が異常速度に達した	<ul style="list-style-type: none"> • アラームクリア
オーバーシュートで速度が異常速度に達した	<ul style="list-style-type: none"> • 加速レート設定を下げてください。 • 回転速度設定を下げてください。
サーボ調整不良のためモーターが振動がみ	<ul style="list-style-type: none"> • サーボ調整を行ってください。
モーターが暴走状態に陥った	<ul style="list-style-type: none"> • PA 値に異常がないか確認してください。 • ドライブユニット交換 ◇ ESA 型 ----- 「付録 4」 ◇ 絶対位置検出器対応 ESA 型 --- 「付録 5」 を参照してください。

4.2.4. 制御関連アラーム

4.2.4.1. メモリー異常

[出力]	DRDY : 開
[TA]	E0>Memory Error
[7セグ LED]	E0
[モーター状態]	サーボオフ

表 4-9 : メモリー異常の原因と処置

原因	処置
内部パラメーターがノイズ等により書き替えられた。	<ul style="list-style-type: none"> • SI 命令にてメモリー初期化後パラメーター再設定 (メガトルクモータシステム (ESA23 型ドライブユニット) 取扱説明書「9. 命令 / パラメーター解説」を参照してください。)
基板不良 (メモリー初期化にて復帰しない場合)	<ul style="list-style-type: none"> • ドライブユニット交換 <ul style="list-style-type: none"> ◇ ESA 型 ----- 「付録 4」 ◇ 絶対位置検出器対応 ESA 型 --- 「付録 5」 を参照してください。

- メモリ - 初期化は SI 命令 (RS232C 通信) で行ないます。メモリ - 初期化を行なうと、バックアップされていたデータが出荷時データとなりますので、再設定が必要になります。

4.2.4.2. EEPROM 異常

[出力]	DRDY : 開
[TA]	E2>EEPROM Error
[7セグ LED]	E2
[モーター状態]	サーボフリー

表 4-10 : EEPROM 異常の原因と処置

原因	処置
基板内 EEPROM 不良	<ul style="list-style-type: none"> • 電源再投入 • ドライブユニット交換 <ul style="list-style-type: none"> ◇ ESA 型 ----- 「付録 4」 ◇ 絶対位置検出器対応 ESA 型 --- 「付録 5」 を参照してください。

4.2.4.3. システム異常

[出力]	DRDY : 開
[TA]	E7>System Error
[7セグ LED]	E7
[モーター状態]	サーボオフ

表 4-11 : システム異常の原因と処置

原因	処置
基板内の ROM 故障 基板内の EEPROM 故障	<ul style="list-style-type: none"> • ドライブユニット交換 <ul style="list-style-type: none"> ◇ ESA 型 ----- 「付録 4」 ◇ 絶対位置検出器対応 ESA 型 --- 「付録 5」 を参照してください。

4.2.4.4. CPU 停止

[出力]	DRDY : 開
[TA]	無効
[7セグ LED]	不定
[モーター状態]	サーボオフ

表 4-12 : CPU 停止の原因と処置

原因	処置
ノイズ等により CPU が暴走した。	<ul style="list-style-type: none">• 電源再投入• 電源を切り電源再投入で解除されます。たびたび本アラームが発生する場合は購入元に連絡してください。
基板不良 (電源投入にて復帰しない場合)	<ul style="list-style-type: none">• ドライブユニット交換<ul style="list-style-type: none">◇ ESA 型 ----- 「付録 4」◇ 絶対位置検出器対応 ESA 型 --- 「付録 5」 を参照してください。

補足説明

- (1) CPU が働いていません。
よって RS232C その他の制御も不能となっています。
- (2) 購入元へご連絡ください。

4.2.4.5. 位置偏差オーバー

[出力]	DRDY : 開
[TA]	F1>Excess Position Error
[7セグ LED]	F1
[モーター状態]	サーボロック

表 4-13 : 位置偏差オーバーの原因と処置

原因	処置
ブレーキ等のメカ的干渉があるためモーターが正常に動作できず偏差カウンターが CO 値を超えた。	<ul style="list-style-type: none"> メカ的干渉要因の除去
サーボゲイン調整不足のため偏差カウンターが CO 値を超えた。	<ul style="list-style-type: none"> メガトルクモータシステム(ESA23 型ドライブユニット)取扱説明書「5. 調整」を参照し調整を行う。
加減速度 (MA) が高すぎるため偏差カウンターが CO 値を超えた。	<ul style="list-style-type: none"> 加減速度 (MA) の値を下げる。
CO 値の設定が小さいため偏差カウンター値が CO 値を超えた。	<ul style="list-style-type: none"> CO 値を大きくする。 CLR 入力を ON することによりアラームが解除されます。このとき位置偏差カウンターは 0 にクリアされます。 また <ul style="list-style-type: none"> ◇ ゲイン (VG, VI, PG) 調整 ◇ 加減速度 (MA) 調整 ◇ CO 値変更 ◇ 負荷状態の確認 を行なってください。
モーターとドライブユニットの組み合わせミス	<ul style="list-style-type: none"> モーターとドライブユニットの組み合わせモータータイプが一致していることを確認
PA 値設定ミス	<ul style="list-style-type: none"> PA 値を 700 に設定する。
基板不良 (回転指令を与えていない状態でアラームを発生する場合)	<ul style="list-style-type: none"> ドライブユニット交換 <ul style="list-style-type: none"> ◇ ESA 型 ----- 「付録 4」 ◇ 絶対位置検出器対応 ESA 型 --- 「付録 5」 を参照してください。

4.2.4.6. ソフトトラベルリミットオーバー

[出力]	DRDY : 開
[TA]	F2>Software Over Travel
[7セグ LED]	F2
[モーター状態]	一方向サーボロック (回転禁止領域から抜ける方向のみ動作します。)

表 4-14 : ソフトトラベルリミットオーバーの原因と処置

原因	処置
ソフトトラベルリミット設定値 (OTP, OTM) をオーバーして回転した。	<ul style="list-style-type: none"> ソフトトラベルリミット設定値にモーターを戻す。 回転禁止領域から抜けてください。

補足説明

- モーターがメカ的にロック・拘束されない位置で、本アラームで停止できるよう領域設定されていることが必要です。

4.2.4.7. ハードトラベルリミットオーバー

- [出力] DRDY : 閉
- [TA] F3>Hardware Over Travel
- [7セグ LED] F3
- [モーター状態] 一方向サーボロック
(リミットスイッチから抜ける方向のみ動作します。)

表 4-15 : ハードトラベルリミットオーバーの原因と処置

原因	処置
トラベルリミットスイッチを踏んだ。	• モーターをリミットスイッチ外へ戻す。
入力ポートの極性設定ミス	• パラメーターABを確認
トラベルリミットスイッチ故障または配線ミス	• リミットスイッチおよび配線確認

4.2.4.8. 非常停止

- [出力] DRDY : 閉
- [TA] F4>Emergency Stop
- [7セグ LED] F4
- [モーター状態] サーボロック

表 4-16 : 非常停止の原因と処置

原因	処置
入力ポートの極性設定ミス	• パラメーターABを確認
EMST 入力が入力された。 (A 接点の場合)	• 非常停止処理後 EMST 入力を OFF する。
EMST 入力 (CN2) が OFF されている。 (B 接点の場合)	• 非常停止処理後 EMST 入力を ON する。
配線ミス	• 配線確認

4.2.4.9. プログラム異常

- [出力] DRDY : 閉
- [TA] F5>Program Error
- [7セグ LED] F5
- [モーター状態] サーボロック

表 4-17 : プログラム異常の原因と処置

原因	処置
プログラムされていないチャンネルを起動した。	• プログラム内容の確認 • PRG0 ~ PRG3 入力の配線確認 • シーケンスの確認

4.2.4.10. オートチューニング・エラー

[出力]	DRDY : 閉
[TA]	F8>AT Error
[7セグ LED]	F8
[モーター状態]	通常サーボ状態

表 4-18 : オートチューニングエラーの原因と処置

原因	処置	ターミナル表示
オートチューニング中サーボオフになった。 オートチューニング中非常停止、オーバートラベルリミットが入力された。	• 入力信号を確認し再度オートチューニングを実行	AT Error1
負荷がアンバランスのためオートチューニング不可能	• 負荷を見直すかマニュアル調整を行う	AT Error2
負荷が大きすぎるためオートチューニング不可能	• 負荷またはモーター取り付けベースを見直すかマニュアル調整を行う	AT Error3
オートチューニング中負荷またはベースの剛性不足により共振を起こした。		AT Error4

4.2.4.11. RS232C 異常

- ◆ パラメーターSE “ 0 ” の場合
 - [出力] DRDY : 閉
 - [TA] C2>RS232C Error
 - [7セグ LED] C2
 - [モーター状態] 通常

- ◆ パラメーターSE “ 1 ” の場合
 - [出力] DRDY : 開
 - [TA] C2>RS232C Error
 - [7セグ LED] C2
 - [モーター状態] サーボロック

表 4-19 : RS232C 異常の原因と処置

原因	処置
ドライブユニットに電源が入った状態で通信ケーブルを抜き差しした。	• 通信ケーブルの抜き差しはドライブユニットの電源を切ってから行ってください。
CTS, RTS 信号によりフロー制御を行っていない状態で一度に大量のデータを転送した。	• CTS, RTS 信号の配線を行いフロー制御を行ってください。
端末の通信レートの設定が間違っている。	• 通信レートを 9600bps に合わせてください。
故障	• ドライブユニット交換 ◇ ESA 型----- 「付録 4」 ◇ 絶対位置検出器対応 ESA 型 --- 「付録 5」 を参照してください。

補足説明

- (1) パラメーターSE で RS232C 異常時の DRDY 出力とモーターサーボ状態の設定が可能です。
 (メガトルクモータシステム (ESA23 型ドライブユニット) 取扱説明書「9. 命令 / パラメーター解説」を参照してください。)
- (2) RS232C 異常は CLR 入力 ON または CL 命令でクリアー可能です。

4.2.4.12. CPU 異常

- [出力] DRDY : 開
- [TA] C3>CPU Error
- [7セグ LED] C3
- [モーター状態] サーボオフ

表 4-20 : CPU 異常の原因と処置

原因	処置
ノイズによりプログラムを誤読み出し メモリーが故障	• ノイズ対策をしてください。
CPU が故障	• ドライブユニット交換 ◇ ESA 型----- 「付録 4」 ◇ 絶対位置検出器対応 ESA 型 --- 「付録 5」 を参照してください。

4.2.5. TA によるアラーム読出

- アラーム状態を読み出します。
- アラームが発生していないとき、表示はありません。
- アラーム発生時は表 4-21 の表示を行ないます。

表 4-21

アラーム種類	7セグ LED	TA による表示
メモリー異常	E0	E0>Memory Error
EEPROM	E2	E2>EEPROM Error
システム異常	E7	E7>System Error
位置偏差オーバー	F1	F1>Excess Position Error
ソフトトラベルリミットオーバー	F2	F2>Software Over Travel
ハードトラベルリミットオーバー	F3	F3>Hardware Over Travel
非常停止	F4	F4>Emergency Stop
プログラム異常	F5	F5>Program Error
オートチューニング・エラー	F8	F8>AT Error
RS232C 異常	C2	C2>RS232C Error
CPU 異常	C3	C3>CPU Error
位置検出器異常	A0	A0>Resolver Circuit Error
ソフトサーマル	A3	A3>Overload
速度異常	A4	A4>Run away
ヒートシンクオーバーヒート	P0	P0>Over Heat
主電源電圧異常 (過電圧 / 低電圧)	P1	P1>Main AC Line Trouble
過電流	P2	P2>Over Current
制御電源電圧降下	P3	P3>Control AC Line Under Voltage

- アラームが複数発生している場合、アラームの区切りは改行されます。
- パラメーター MM による表示モード切り替えは有効です。
- 表示例 (MM1 設定でハードトラベルリミットオーバーと非常停止が発生しているとき)

```

:TA
F3>Hardware Over Travel;
F4>Emergency Stop;
:_
    
```

4.2.6. アラーム履歴

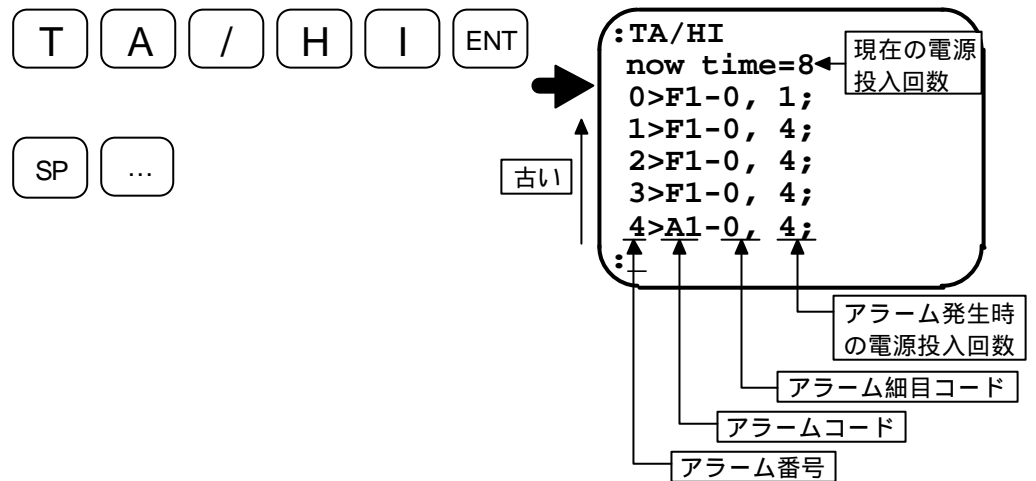
- アラームの発生状態を EEPROM へ記録します。
- 過去 32 回までに発生したアラームを記録します。
- 32 回以降の上書きはしません。以降のアラームを記録するには 1 度アラーム履歴をクリアしてください。
- DRDY 出力が開となる異常が記録対象となります。
- 記録内容は以下のとおりです。

LED 表示器に表示されるアラームコード
 メーカー不良解析用の細目コード
 アラーム発生時の電源投入回数カウンター

注意 : アラーム発生時に即電源を切るとアラーム履歴が正常に記録されない場合があります。

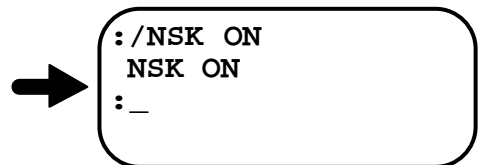
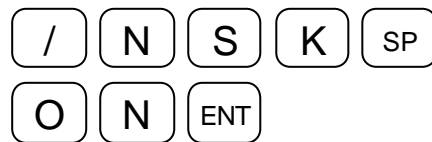
4.2.6.1. アラーム履歴の表示

TA 命令を入力します。[SP] キーを入力することに次の行が表示されます。

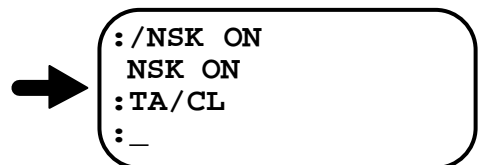


4.2.6.2. アラーム履歴のクリアー

パスワードを入力します。



クリア命令を入力します。



(空ページ)

5. トラブルシュート

5.1. 諸状況の確認

- 何らかのトラブルが発生した場合に、表 5-1 の項目について周辺状況を確認します。
- 購入元へのお問い合わせに際しても表 5-1 の項目をご連絡ください。

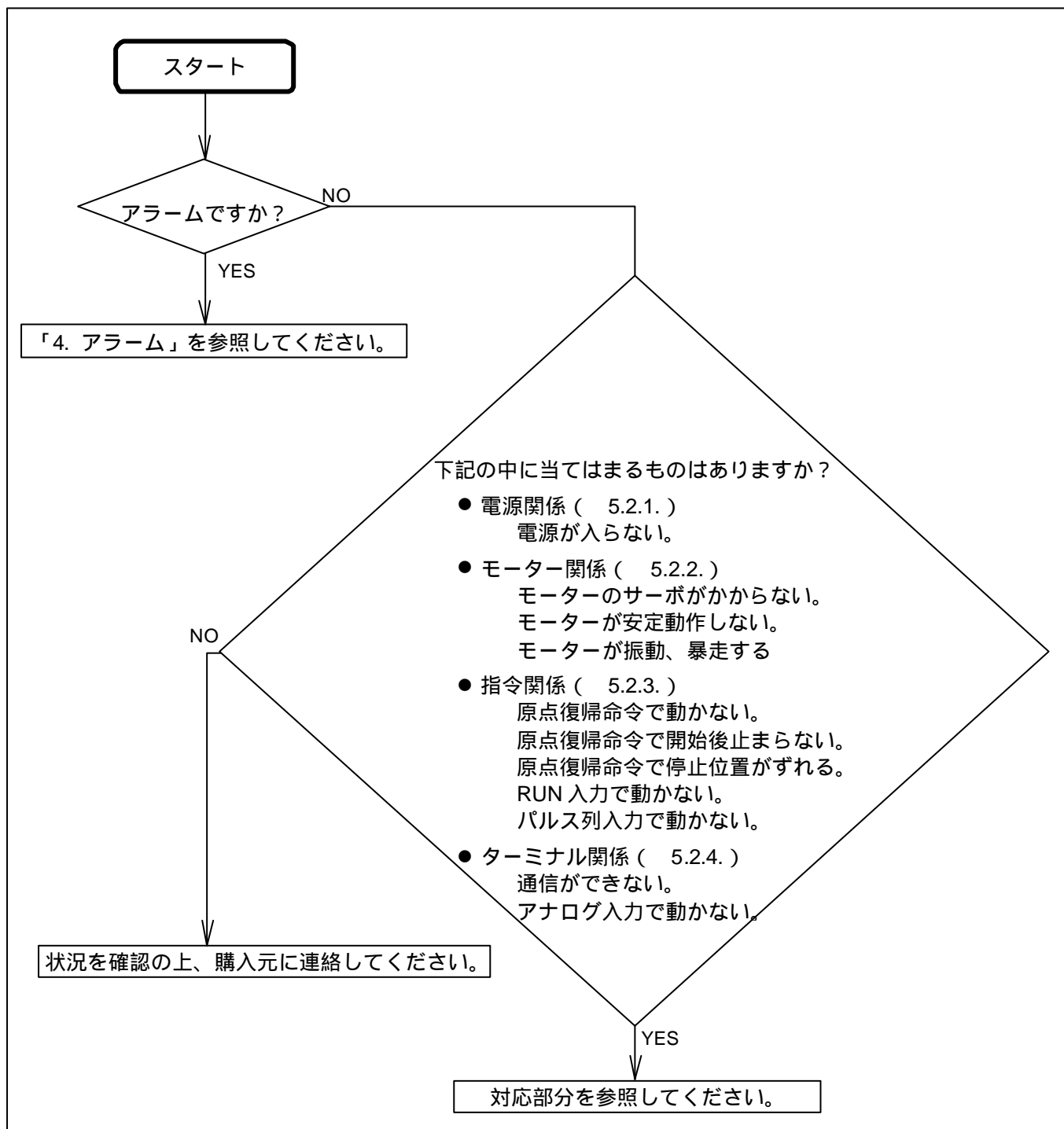
表 5-1

No.	確認項目	備考
1.	シリアル No.	モーター・ドライブユニットが一致していること
2.	電源電圧	変動は仕様内におさまっているか
3.	トラブルの再現性	
4.	特定の動作中（外部）	特定の制御を加えた時か、または、特定の機器が動作している時か
5.	特定の動作中（内部）	回転位置、回転方向、加速中 / 減速中
6.	アラームコード	TA 命令でアラームの状態を再確認します。 （「4.1.2. TA 命令」参照）

5.2. トラブルシューティング

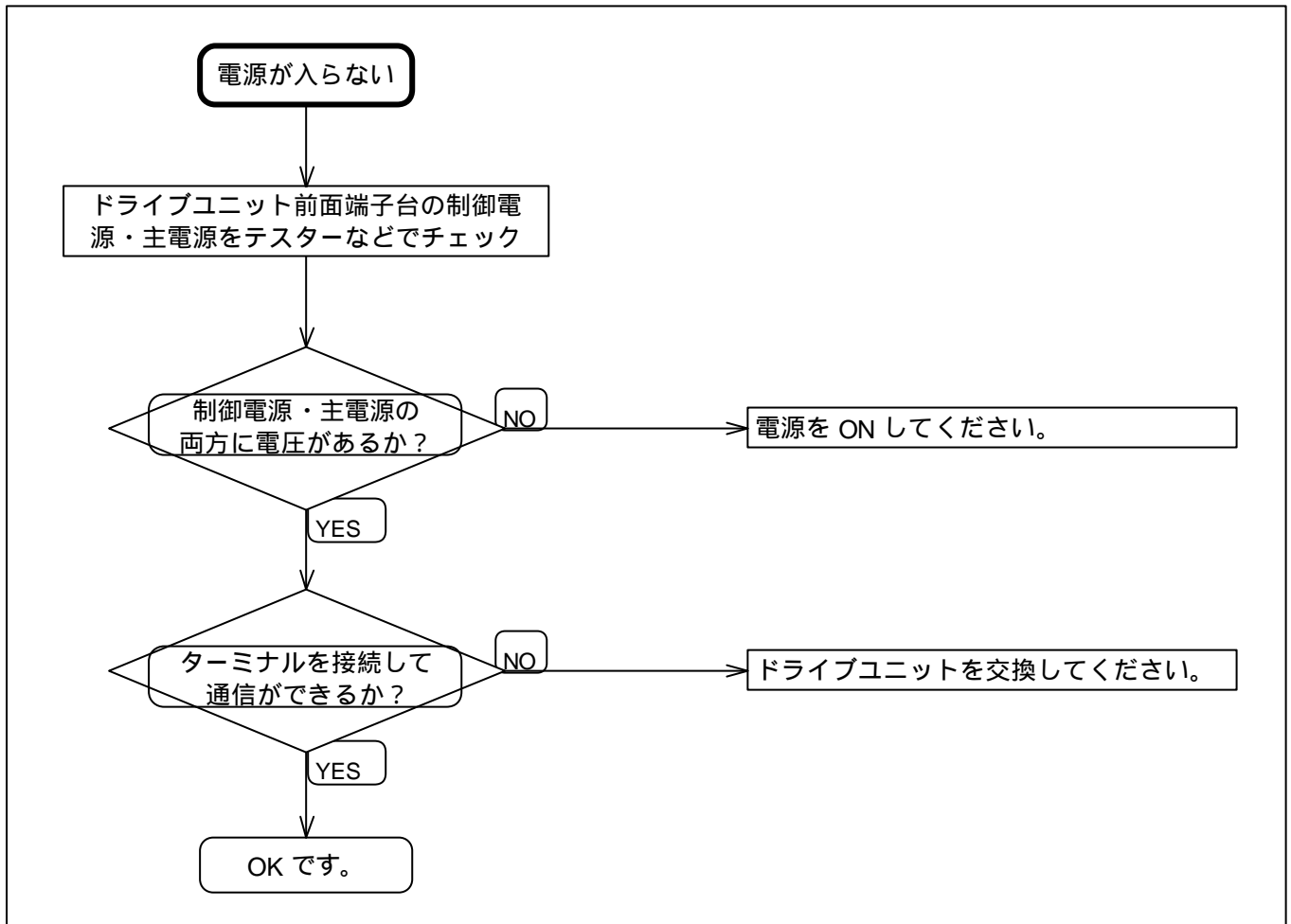
- 下記のフローにしたがってトラブルシューティングを行ってください。

図 5-1



5.2.1. 電源関係

図 5-2 : 電源関係



5.2.2. モーター関係

図 5-3：モーター関係

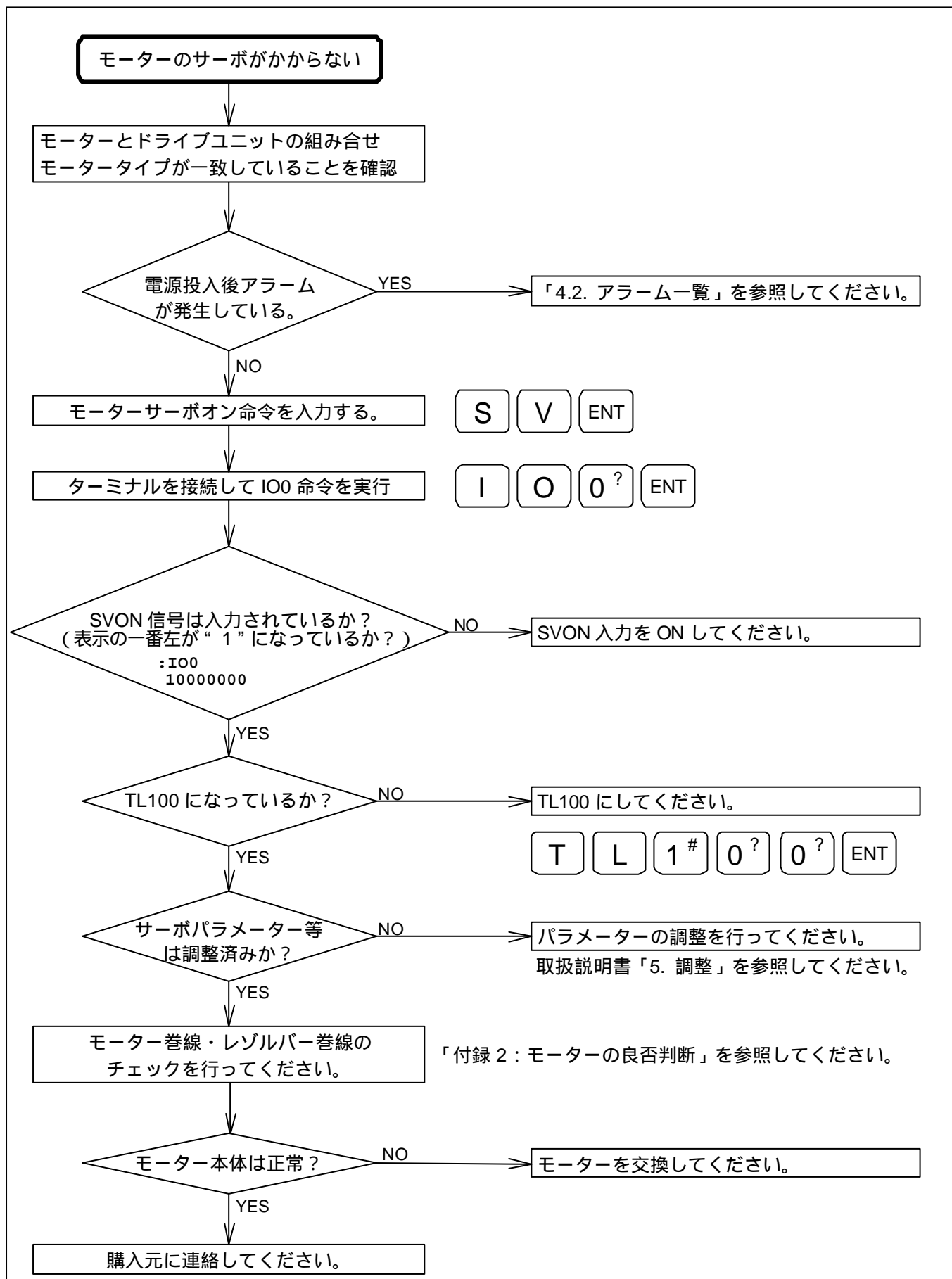
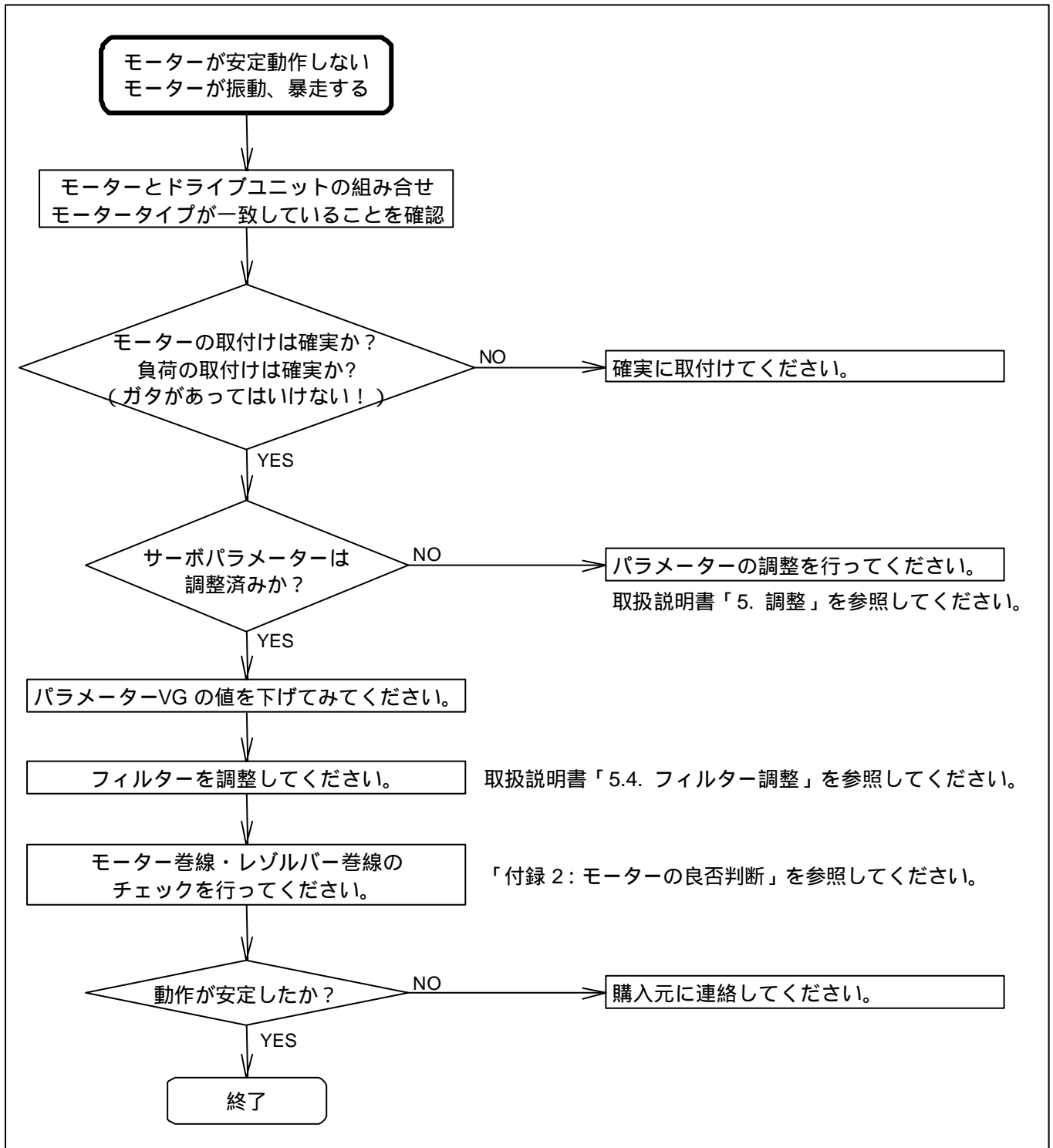


図 5-4



5.2.3. 指令関係

図 5-5 : 指令関係

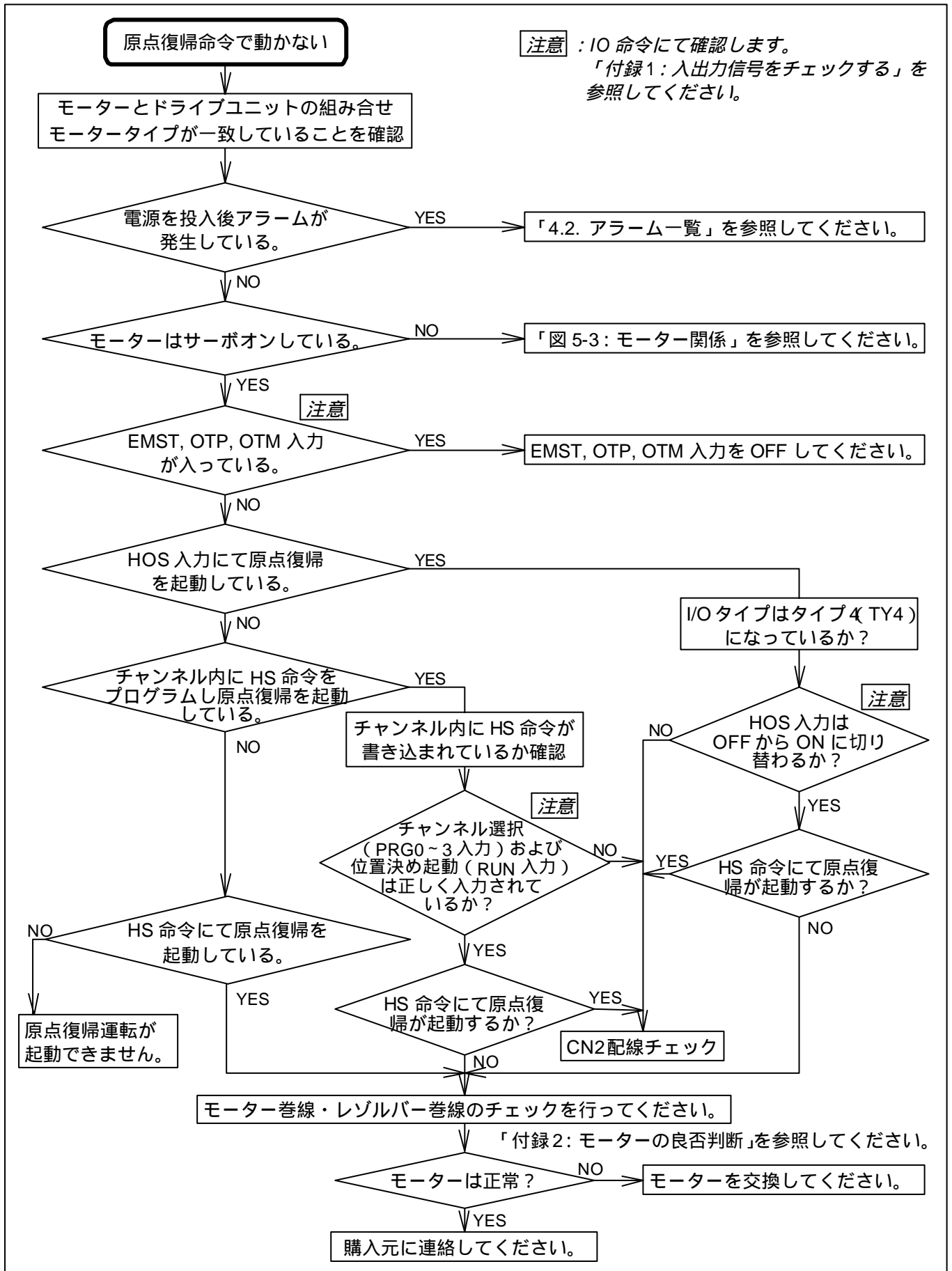


図 5-6

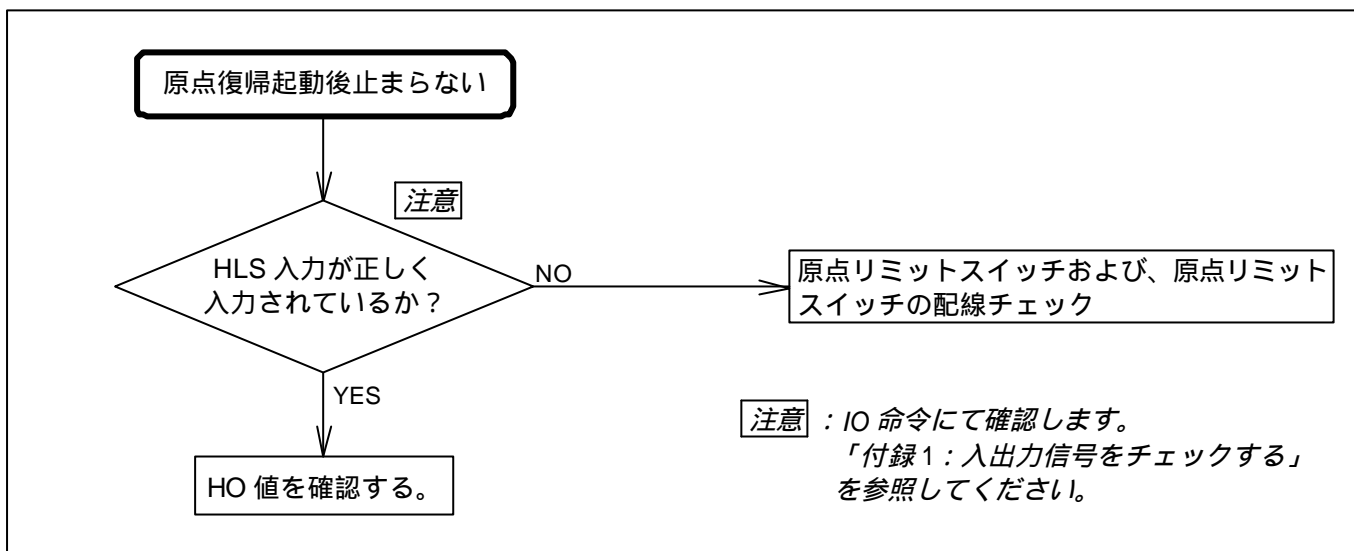


図 5-7

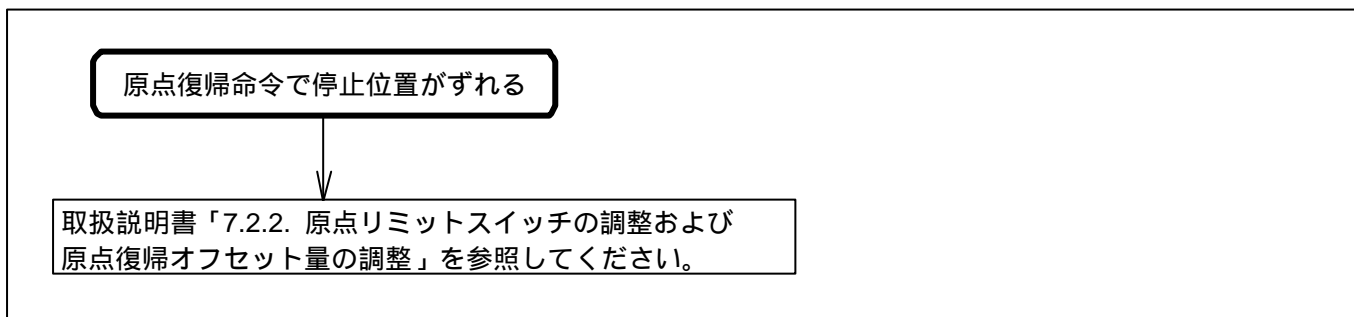


図 5-8

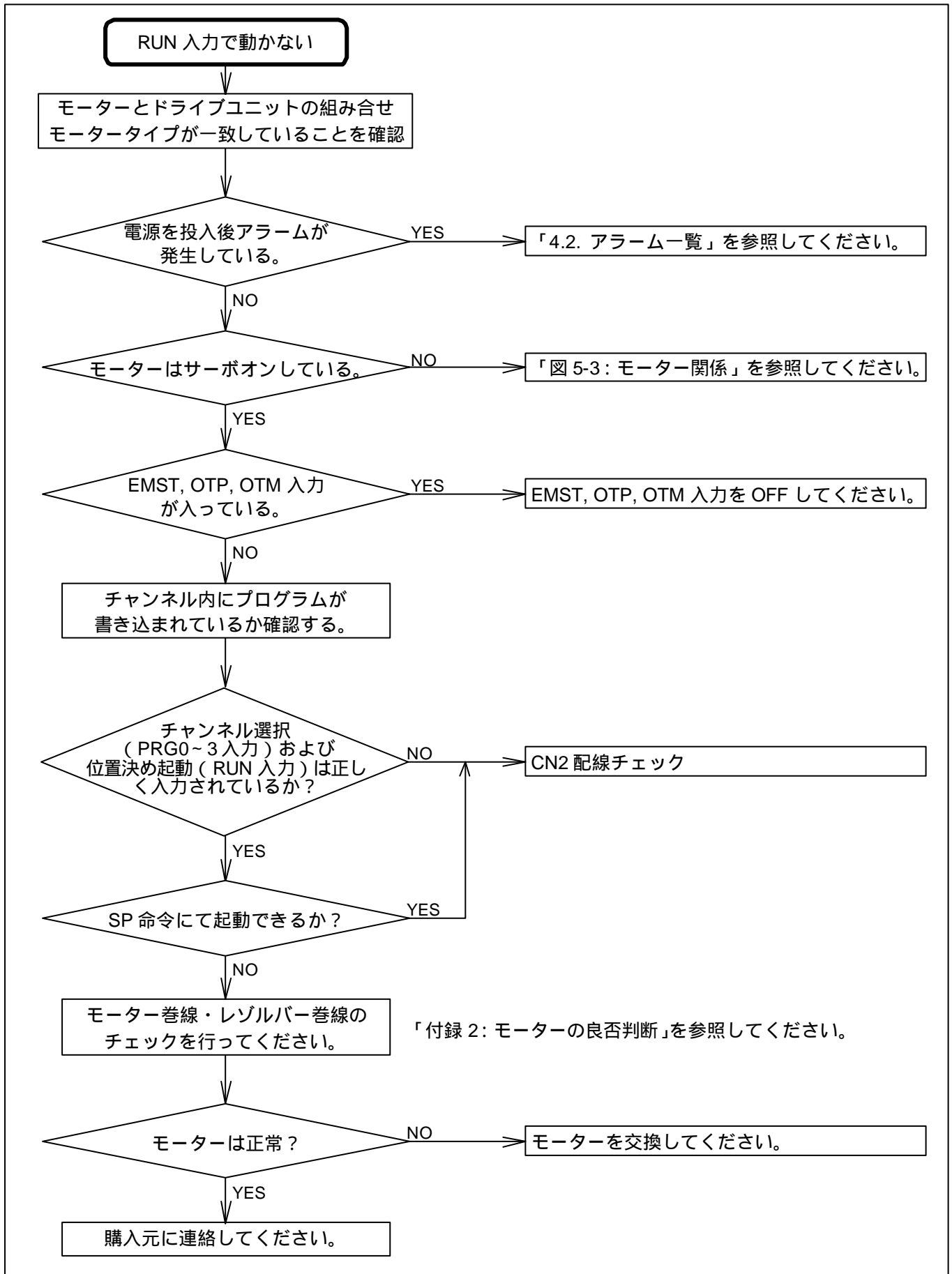
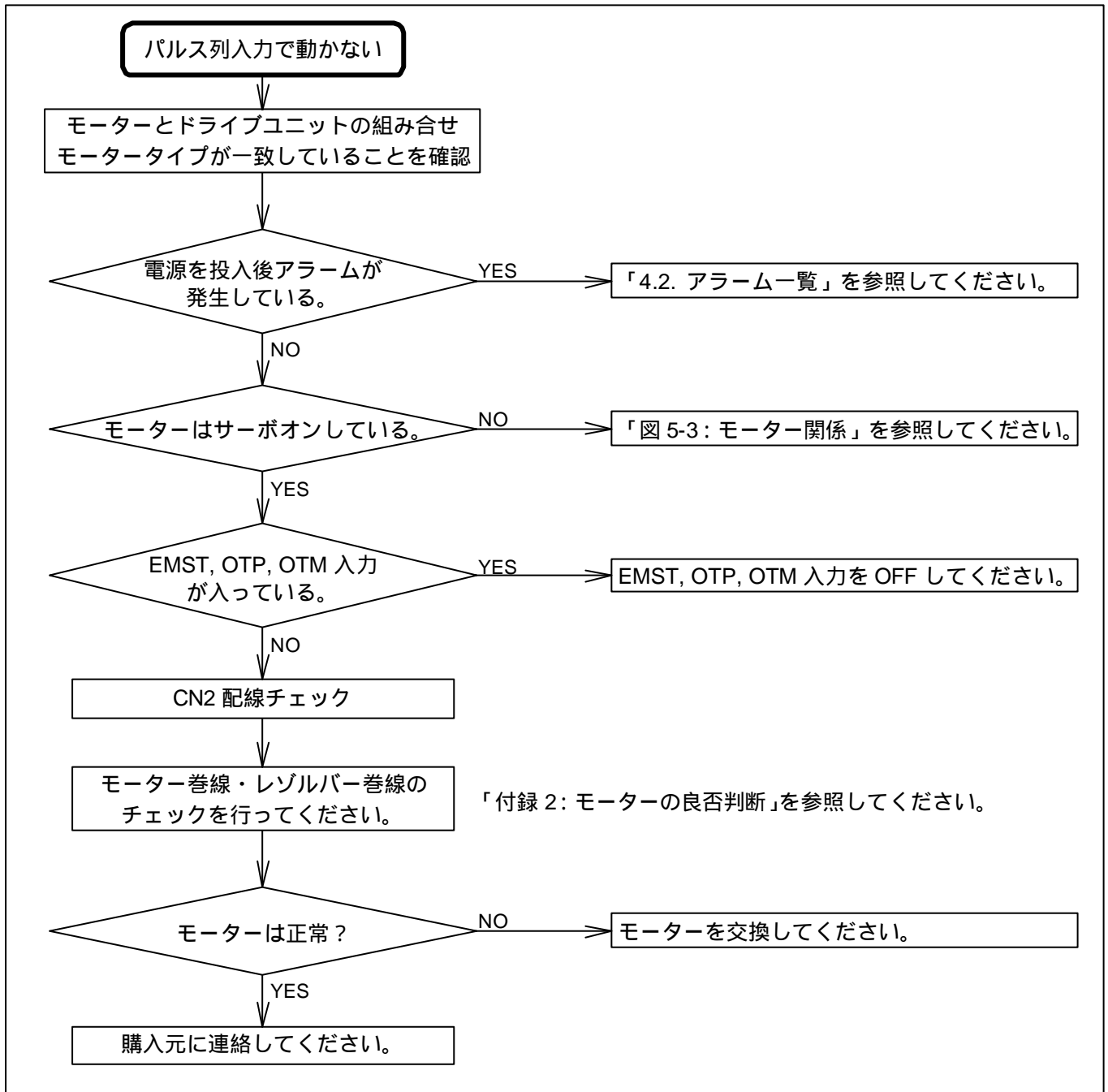
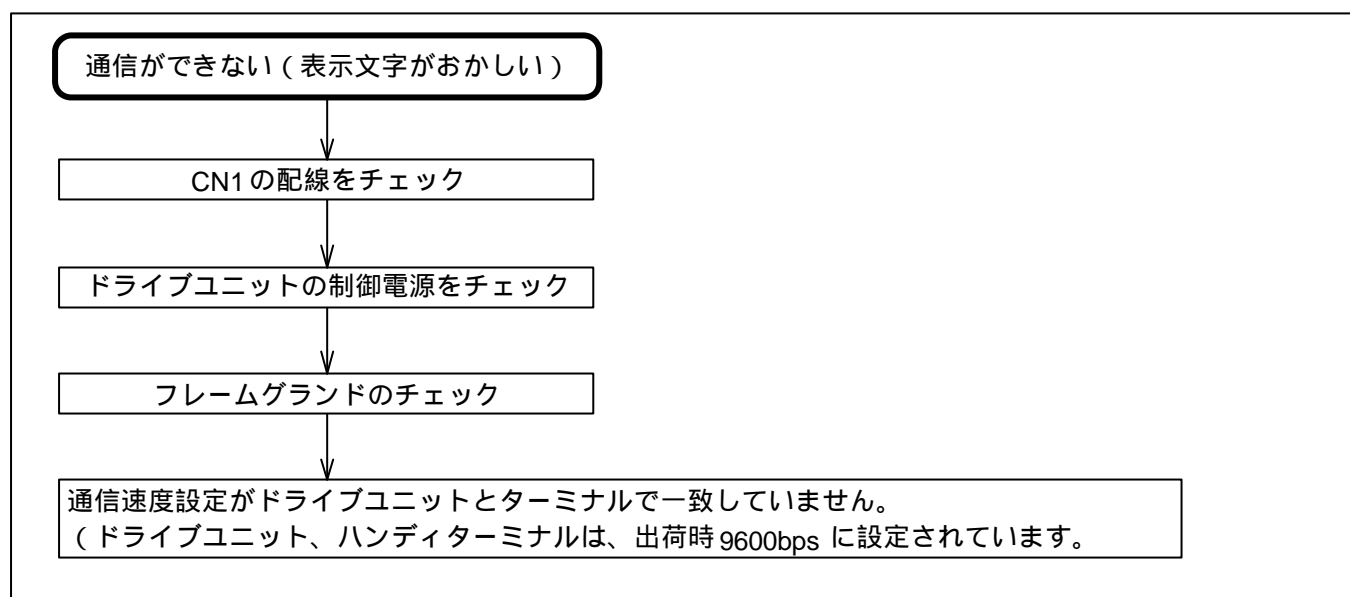


図 5-9



5.2.4. ターミナル関係

図 5-10：ターミナル関係



付録 1：入出力信号をチェックする

IO：信号入出力状態読出

形式 : IO /opt. ENT
 オプションコード : /RP

- CN2の制御入力および制御出力について ON / OFF (開 / 閉) 状態を読み出します。
- オプションコード/RP を付けて IO 指令を実行すると読出が自動的に繰り返し実行されます。すなわちドライブユニットから
 「スペースコード (20H) + 読出値 + キャリッジリターンコード (0DH)」
 が繰り返し出力されます。この自動読出から抜け出すにはバックスペースコード (08H) を入力します。
- 出力形式については表 A-1 に示します。

表 A-1：入出力信号表

表示	入力信号								/	出力信号			
	入力信号は表示“1”でON									出力信号は表示“1”で回路閉			
	0	0	0	0	0	0	0	0		0	0	0	0
TY1	SVON	EMST	RUN	HLS	PRG3	PRG2	PRG1	PRG0	入出力 分離信号	DRDY	BRK	IPOS	-
TY2	SVON	EMST	RUN	HLS	PRG3	PRG2	DIR	JOG					
TY3	SVON	EMST	RUN	HLS	PRG3	PRG2	OTM	OTP					
TY4	SVON	EMST	RUN	HLS	HOS	CLR	OTM	OTP					
TY7	SVON	EMST	RUN	HLS	DIR	JOG	OTM	OTP					

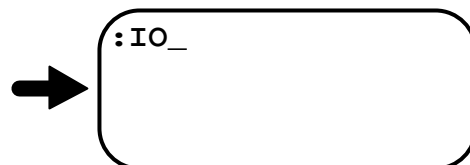
TY パラメーター (IO タイプ) によって入力信号は変わります。
 メガトルクモータシステム (ESA23 型ドライブユニット) 取扱説明書「2.9.4. 信号名と機能 (CN2)」を参照してください。

[例1] 内部プログラム起動入力 RUNが入力されているかどうかをチェックする

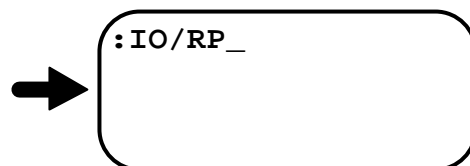
ハンディターミナルの表示画面がコロン (:) になっていることを確認します。
(コロンが表示されていないときは **ENT** キーを1度入力してみてください。)



I **O**

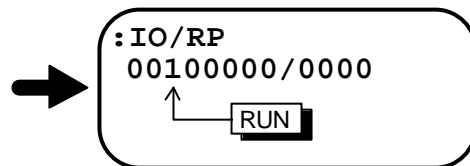


/ **R** **P**



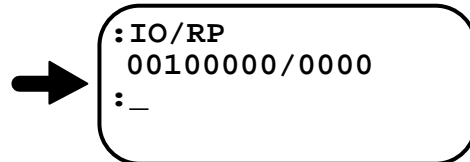
ENT キーを押して実行させます。 **ENT** キー入力とともに表示を開始します。

ENT



表示を確認した後、 **BS** キーを押します。 **BS** キーを押さないと表示を続けたまま他の命令を受け付けません。

BS



解説

- 以上の操作で、内部プログラム起動入力 RUN が表示 “1” であるため、この入力信号が ON していることがわかりました。

- ◇ [例1] では、入出力信号の表示を **BS** キーが押されるまで監視しながら表示します。
- ◇ 入出力信号の表示中に信号が ON OFF しますと表示も 1 0 の表示を行います。
- ◇ ただし、[例1] の手順 (/RP) を省略しますと、 **ENT** キーが押された直後の入出力信号の表示を1度だけ行います。

付録 2：モーターの良否判断

- モーターが正常であるか否かの判定のため、モーターの巻線抵抗および巻線の絶縁抵抗を測定します。測定結果が何れも許容値内であれば正常と判断します。
- 測定に際し、初めにケーブル込みの状態での測定を行います。この結果で異常が認められる場合には、モーター単体での測定を行います。

1 モーター巻線の抵抗測定

図 A-1：ケーブル込みの測定

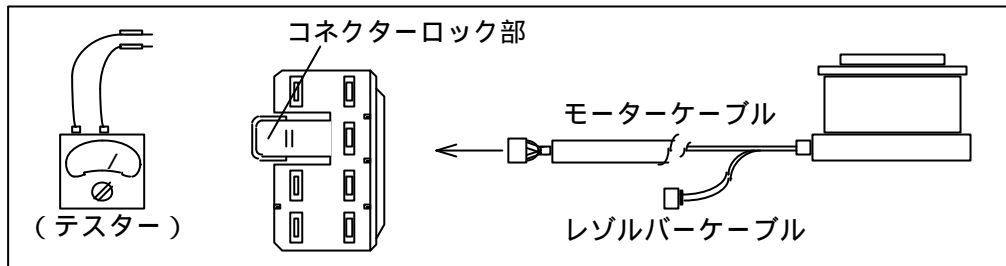


図 A-2：モーター単体の測定

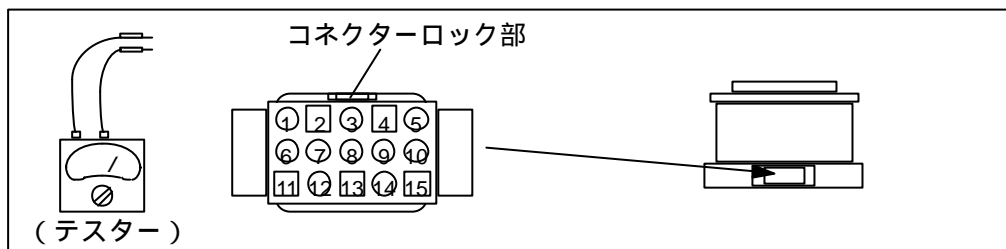


表 A-2：測定ポイント

	ケーブル端子	モーター端子	測定値
A 相	(A+) (A-)	(A+) (A-)	
B 相	(B+) (B-)	(B+) (B-)	
C 相	(C+) (C-)	(C+) (C-)	

表 A-3：モーター型式別巻線抵抗許容値

モーター型式	モーター巻線抵抗値 ()	許容値
YS2005	35.0	1. 左表の値 ± 30% 2. A, B, C 各相のバラツキが 1.0 以内
YS2020	4.5	
YS3008	47.0	
YS3040	6.4	
YS4080	5.2	
YS5120	3.5	
JS0002	9.6	
JS1003	15.4	
JS2006	9.2	
JS2014	14.6	

- 特殊巻線モーター、ケーブル長 4m 以上の場合はお問合わせください。

2 レゾルバー巻線の抵抗測定

図 A-3 : ケーブル込みの測定

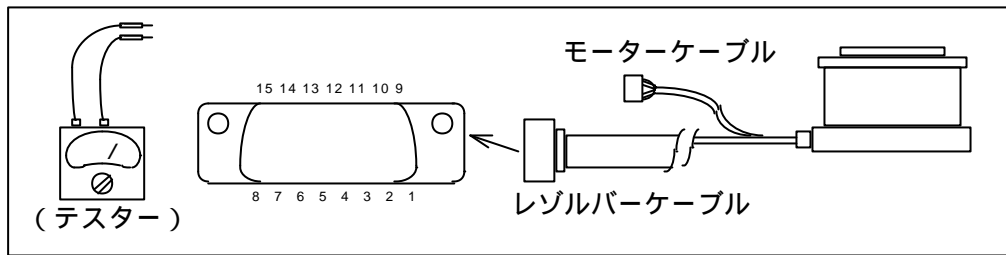


図 A-4 : モーター単体の測定

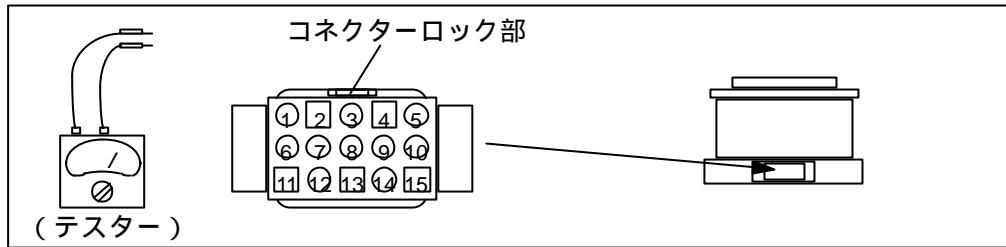


表 A-4 : インクリメンタルレゾルバーの測定ポイント

	ケーブル端子	モーター端子	測定値
REA	(REA) (COM)	(REA) (COM)	
REB	(REB) (COM)	(REB) (COM)	
REC	(REC) (COM)	(REC) (COM)	

表 A-5 : モーター型式別巻線抵抗許容値

モーター型式	インクリメンタル レゾルバー巻線抵抗値 ()	許容値
YS2005	3.8	1. 左表の値 ± 20% 2. A, B, C 各相のバラツキが 1.0 以内
YS2020	3.8	
YS3008	3.7	
YS3040	3.7	
YS4080	2.8	
YS5120	2.6	
YS5240	2.6	
JS0002	2.3	
JS1003	2.6	
JS2006	3.9	
JS2014	3.8	

- 特殊巻線モーター、ケーブル長 4m 以上の場合はお問合わせください。

表 A-6 : アブソリュートレゾルバーの測定ポイントと巻線抵抗許容値

	ケーブル端子	モーター端子	測定値	許容値
REa+	(REa+) (COM)	(REa+) (COM)		1. 標準値 ± 20% 2. A, B, C 各相のバラツキが 1.0 以内
REa-	(REa-) (COM)	(REa-) (COM)		
REb+	(REb+) (COM)	(REb+) (COM)		
REb-	(REb-) (COM)	(REb-) (COM)		
REc+	(REc+) (COM)	(REc+) (COM)		
REc-	(REc-) (COM)	(REc-) (COM)		

● 特殊巻線モーター、ケーブル長 4m 以上の場合はお問い合わせください。

図 A-5 : [参考] 標準型レゾルバー配線

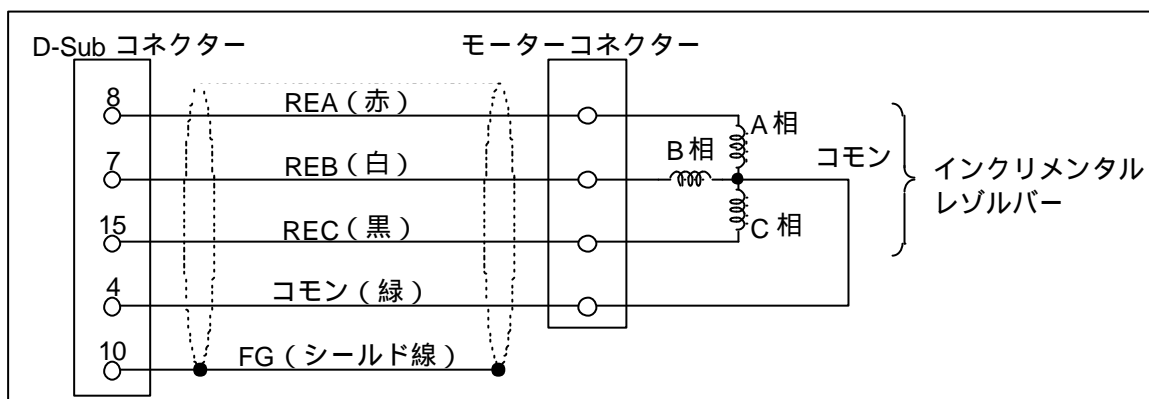
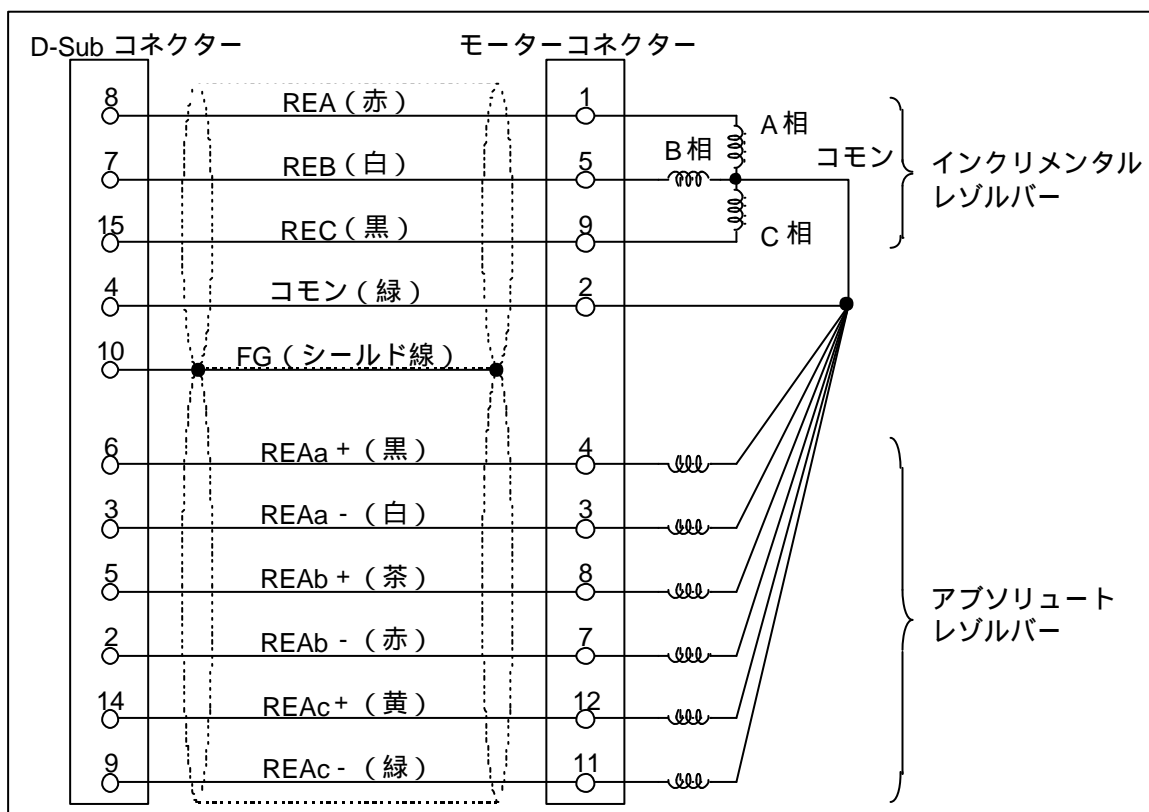


図 A-6 : [参考] 絶対位置検出器対応型レゾルバー配線



3 モーター巻線の絶縁抵抗測定

注意：メガーテストを行なうときは配線をドライブユニットから外してから行なってください。

注意：メガーテストは、DC500V以下で行なってください。

図 A-7：ケーブル込みの測定

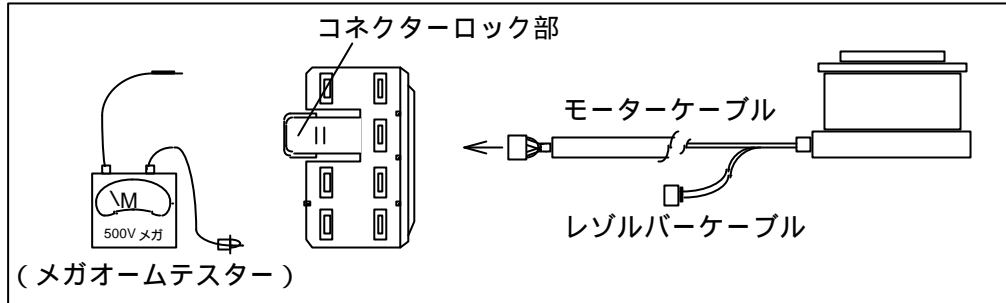


図 A-8：モーター単体の測定

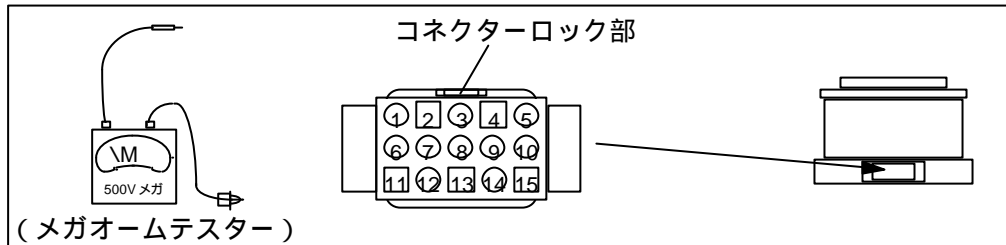


表 A-7：測定ポイント

	ケーブル端子	モーター端子	測定値
A相 - FG	(A+) (FG)	(A+) (FG)	
B相 - FG	(B+) (FG)	(B+) (FG)	
C相 - FG	(C+) (FG)	(C+) (FG)	
A相 - B相	(A+) (B+)	(A+) (B+)	
B相 - C相	(B+) (C+)	(B+) (C+)	
C相 - A相	(C+) (A+)	(C+) (A+)	

表 A-8：絶縁抵抗値（各モーター型式共通）

	許容値
ケーブル込み	1M 以上
モーター単体	2M 以上

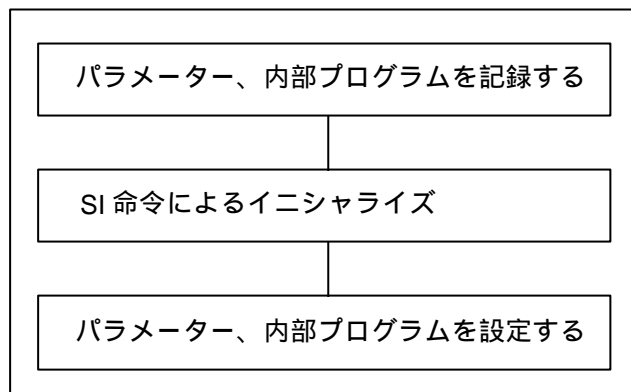
4 モーターとケーブルの外観チェック

- モーターに損傷はないか
- ケーブルの絶縁被覆の破れはないか

付録 3 : ドライブユニットのイニシャライズ

- トラブルシュートの過程で、あるいはモーター/ドライブユニット交換時などドライブユニットのイニシャライズが必要となった時には本項に従ってください。
- イニシャライズ作業は図 A-9 のように 3 工程が必要です。イニシャライズは SI 命令にて行いません。
- パラメーター入出力用ターミナル（ハンディターミナル FHT11）をご用意ください。
- 以下、図 A-9 に説明します。

図 A-9



- 1 使用していたドライブユニットのパラメーター、内部プログラムをターミナルによりモニターし記録します。

特に大切なデータとして PA 値（絶対位置検出器対応 ESA 型の場合は PA 値と RO 値）があります。

- コネクター CN1 にターミナルを接続し制御電源のみ（AC90V～220V）投入
- パラメーターは命令の TS0 でモニターできます。
- モニター後電源を OFF します。

- 2 SI 命令によりドライブユニットの内部データを初期化します。

- コネクター CN1 にターミナルを接続します。
- 制御電源のみ（AC90V～220V）投入
- “ : ” が表示されている状態でパスワードをインプットします。

/ N S K SP O N ENT

- “ NSK ON ” というエコーバックが表示されれば OK です。
- SI / SY 命令を入力します。

S I / S Y

- “ INITIALIZE ” のエコーバックの後 “ : ” が表示されれば完了です。

3 内部パラメーター、内部プログラムを入力します。

- CN1 にターミナルを接続し制御電源を投入します。
- 記録しておいたパラメーターを入力しますが、まず先にパスワードを入力します。

/ N S K SP O N ENT

- “ NSK ON ” とエコーバックが表示されます。

- 次に PA 値を入力します。

P A [] [] ENT

[絶対位置検出器対応 ESA 型の場合]

- ◇ パスワードを入力します。

/ N S K SP O N ENT

- ◇ “ NSK ON ” とエコーバックが表示されます。

- ◇ 次に RO 値を入力します

R O [] [] ENT

- その後、他のパラメーター・内部プログラムを入力していきます。

V G [] [] ENT

4 パラメーターと内部プログラムを確認します。

- ターミナルで内部パラメーター、内部プログラムを確認します。
 - ◇ 命令 TS0, TC で確認できます。

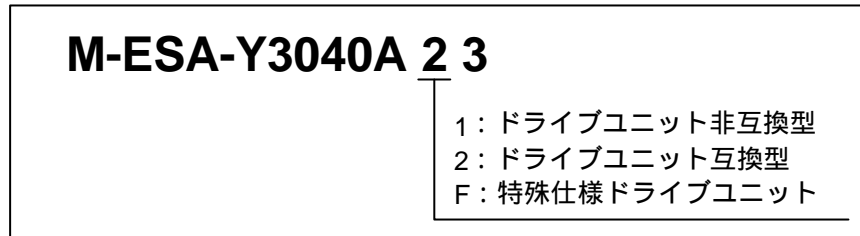
5 電源を OFF して作業は終了です。

付録 4 : ESA 型ドライブユニット交換手順書

危険 : ESA23 型ドライブユニットの電源が切れていることを確認してから手順に従って作業を行ってください。

- ESA23 型ドライブユニットの名番において下 2 桁目はドライブユニットの互換性を示しております。

図 A-10



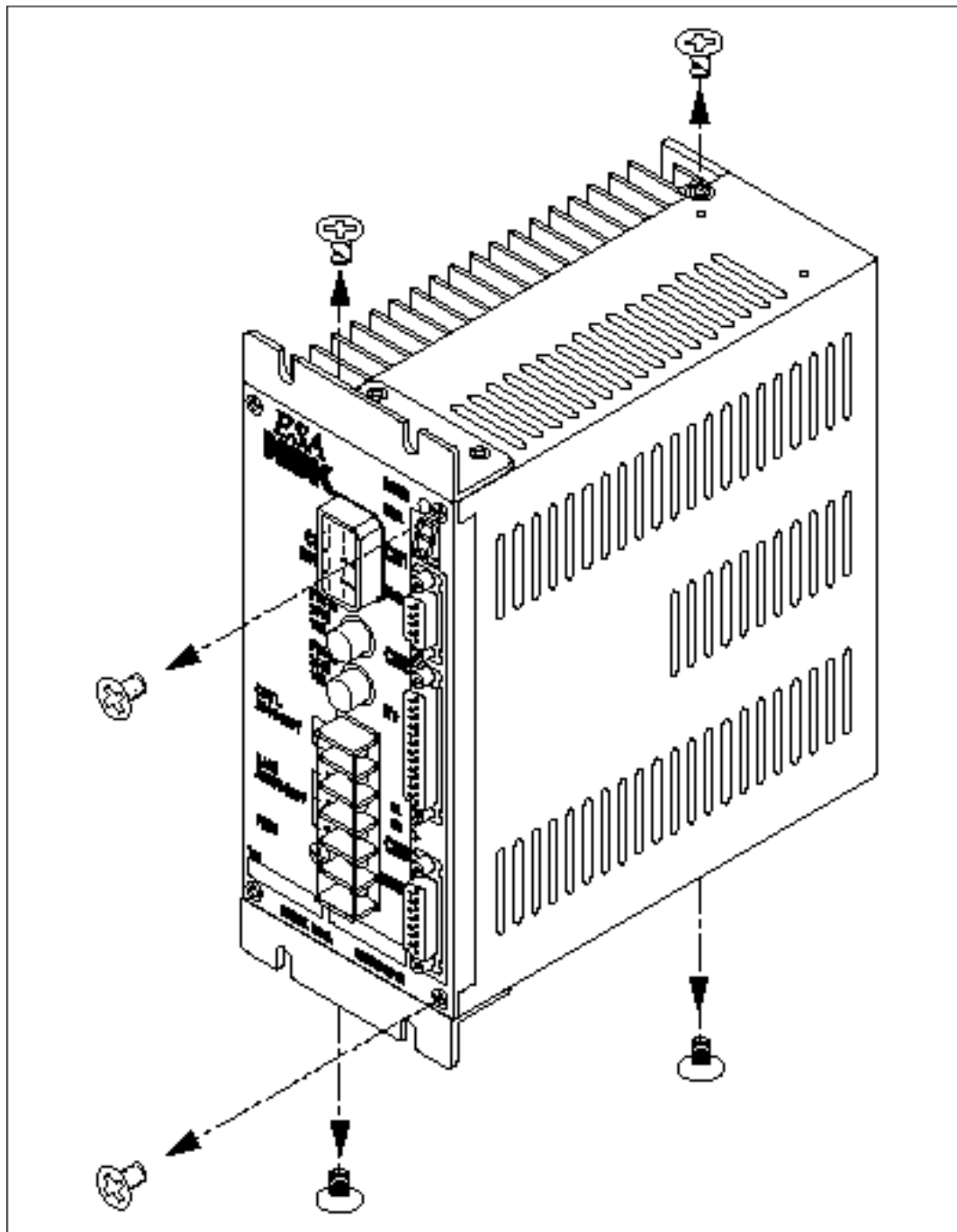
- 互換型ドライブユニットの交換につきましては同名番のドライブユニット交換後、各パラメーターを再入力していただき完了いたします。
- 非互換型ドライブユニットの交換につきましては内部の補正 ROM を移し換えていただく作業が加わりますので以下の手順に従い作業を行ってください。
- 特殊仕様ドライブユニットにつきましては、購入元へお問い合わせください。
- 尚、ドライブユニットを交換する前に各パラメーター、内部チャンネル位置決め指令値などを巻末の「パラメーター・プログラム設定表」に書き写してください。
- 特に、PA, VG, VI, PG, CO, MA, MV, HO および内部チャンネルのデータはよく確認しておいてください。
- ドライブユニット交換に当たって次のものをご用意ください。
 - 4mm プラスドライバー ---- 1 本
 - ROM 抜き工具 ----- 1 本
 - ハンディターミナル----- 1 台

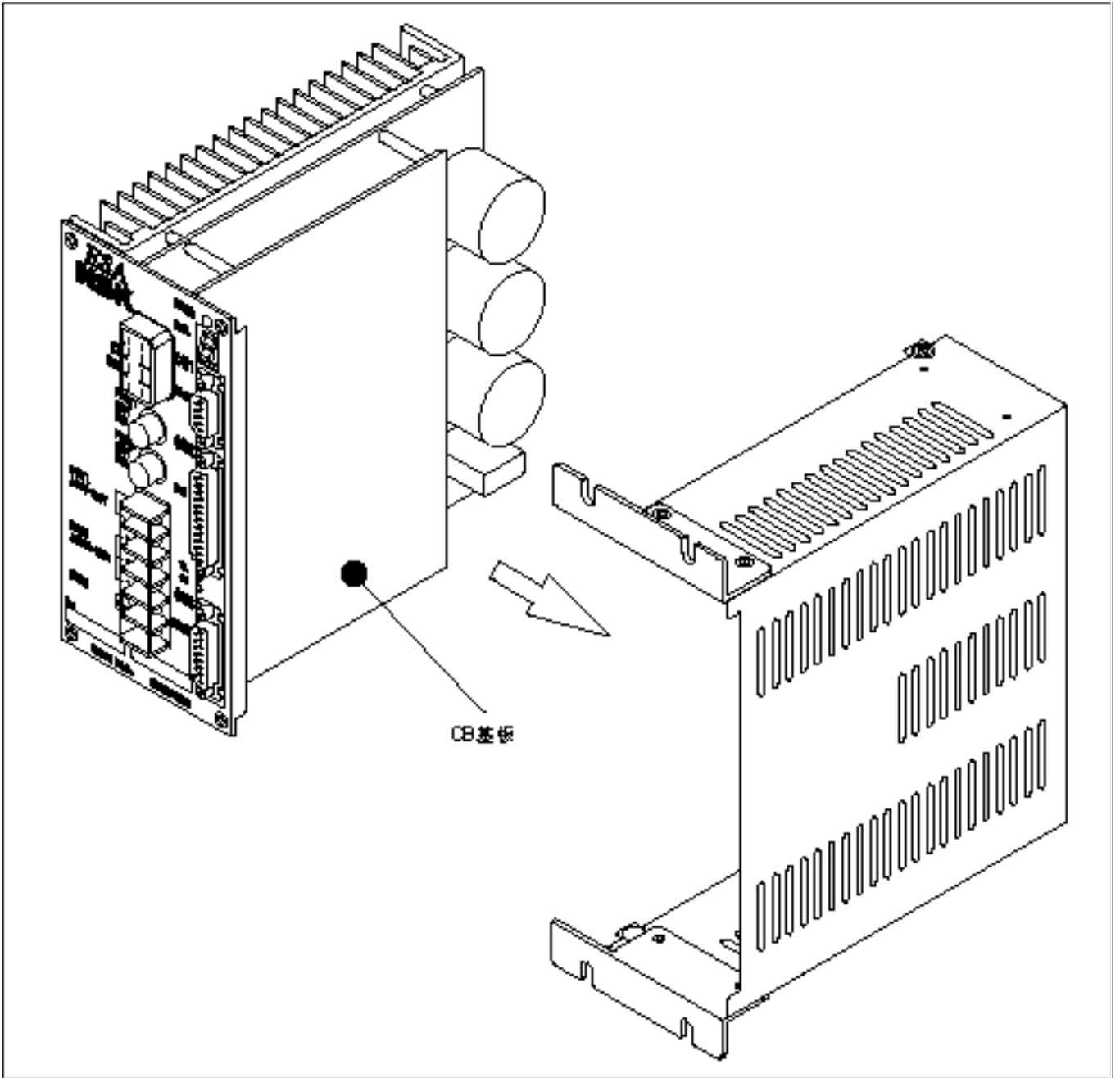
1. ESA 型ドライブユニットのパネルを外します。

上下部 : M3×6 皿ネジ各 2 本

前面パネル部 : M3×6 黒染皿ネジ 2 本

図 A-11





2. CB 基板内の U102 を ROM 抜き工具にて外します。

図 A-13

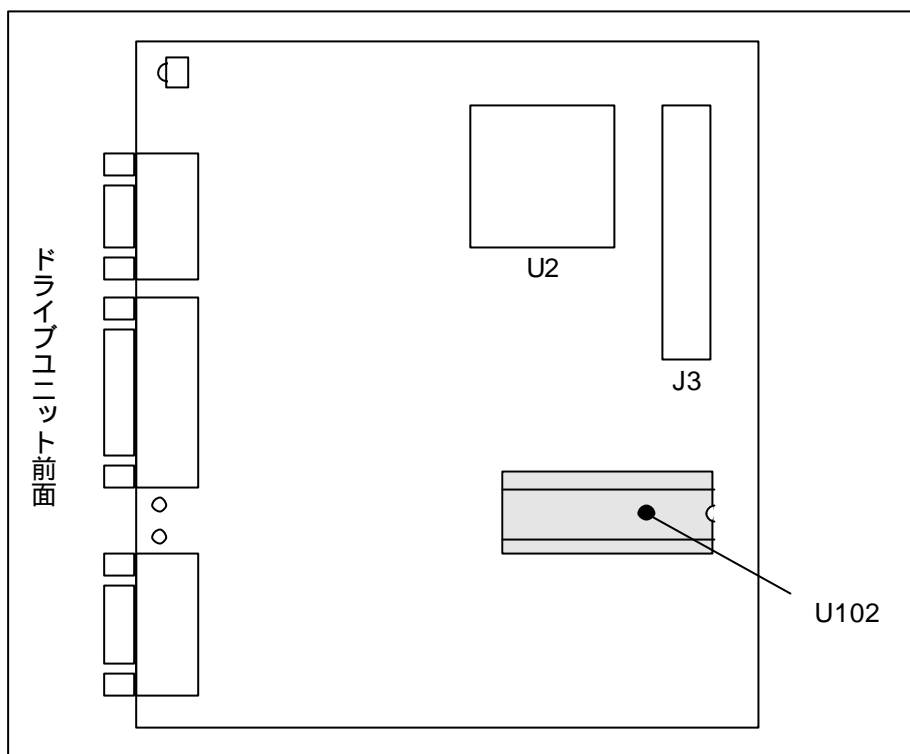
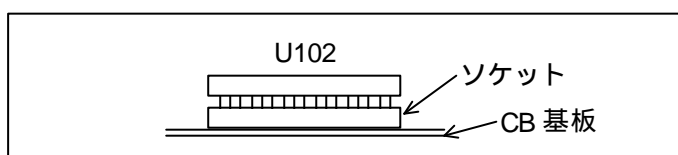


図 A-14



3. 外した補正 ROM を新しい ESA 型ドライブユニットに実装します。

- この時、IC の方向に注意してください。また、ROM が正しくしっかりとソケットに入っていることを確認してください。

注意：特にバージョンが異なる場合は、バージョン 11 とバージョン 21 で IC の方向が異なりますので注意が必要です。

図 A-15

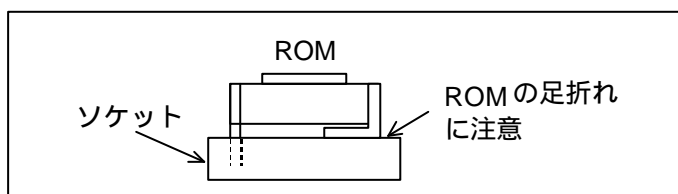
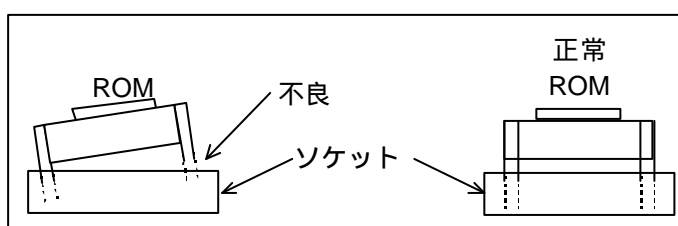
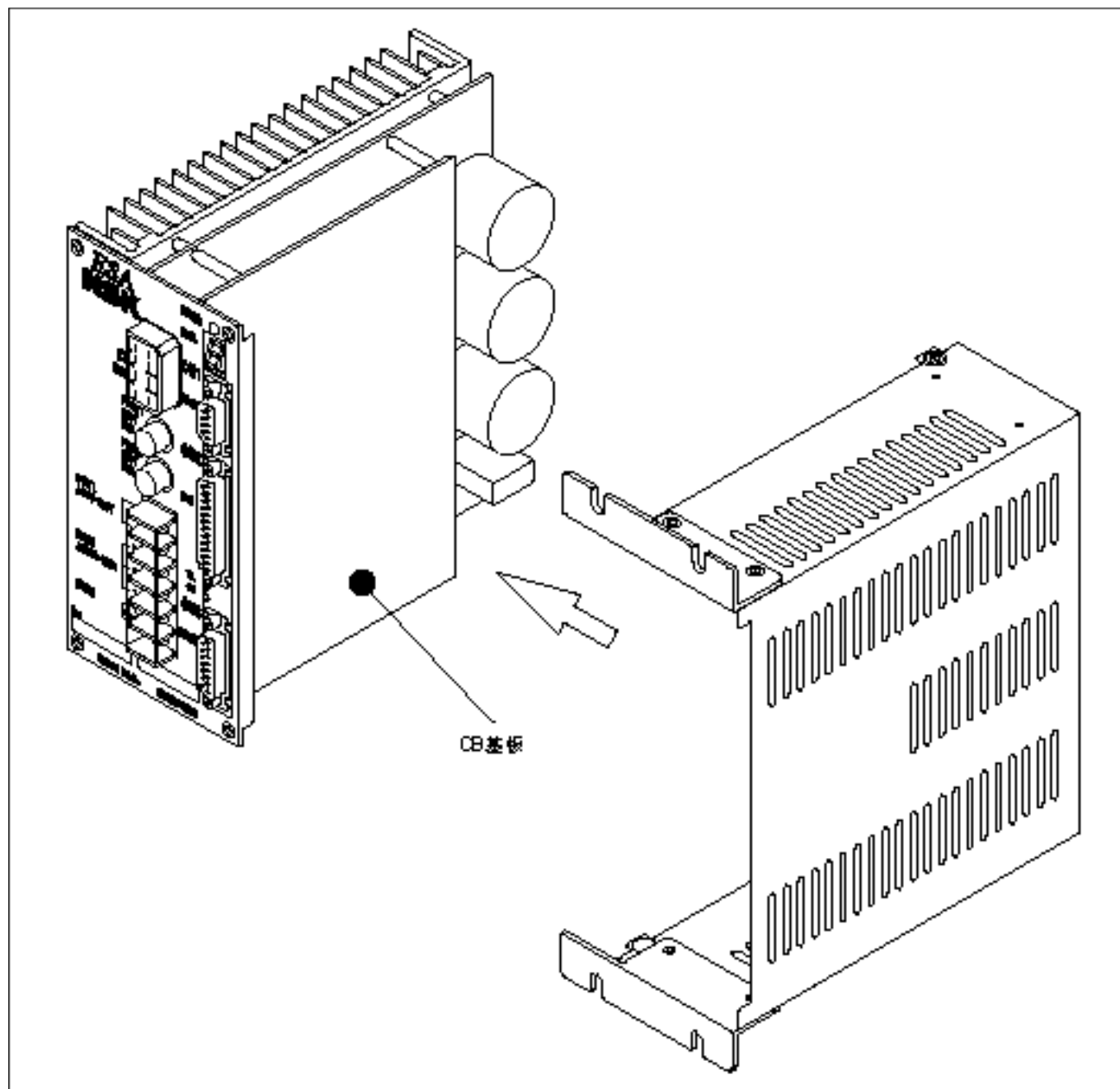


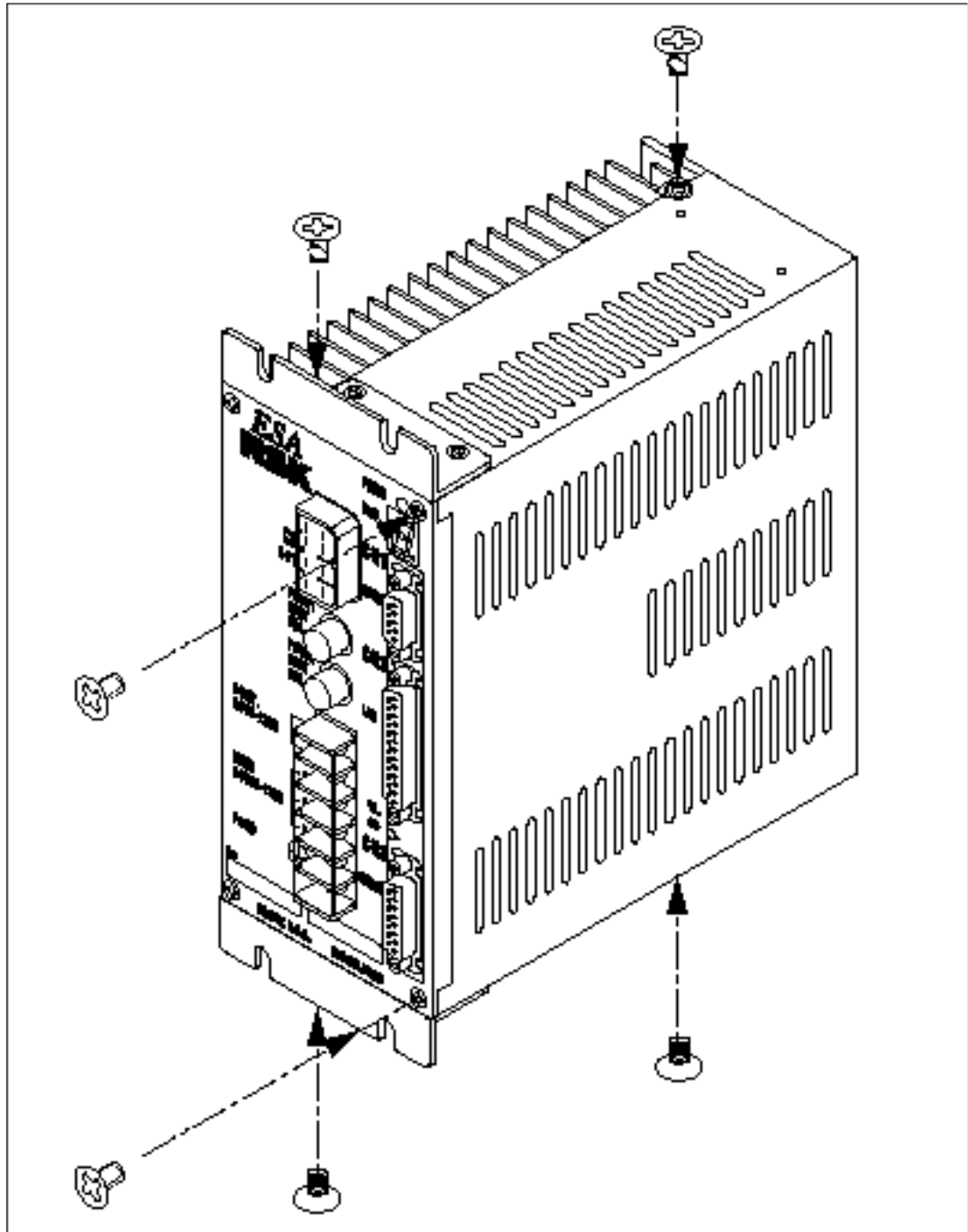
図 A-16



4. パネルをかぶせ、ねじを止めます。

図 A-17





5. 補正 ROMの移し換え作業完了後、各パラメーターおよび内部チャンネルデータを入力します。

1 CN1にハンディターミナルを接続してください。

2 制御電源のみを入れます。(TB端子の上2箇所)のCONTと表示されている端子)

- 配線の関係上、制御電源と主電源を分離できない場合は、CN2のコネクターを外した状態で電源を入れてください。
- 以上の処理を行わないで電源を入れた場合、パラメーターが正しく設定されていないため、モーターが暴走する恐れがありますので、必ず上記の処理を行ってください。

3 電源を入れますとハンディターミナルの表示に“NSK MEGATORQUE・・・”というメッセージが表示されます。

- ハンディターミナルの表示が“：”になったら

/ N S K SP O N ENT

と入力します。

- 引き続き

S I / S Y ENT

と入力します。

- イニシャライズを行います。(約30秒)

4 ハンディターミナルの表示が“：”になりましたら書き写した各パラメーターおよび内部チャンネルデータを順次入力してください。

付録 5：絶対位置検出器対応 ESA 型ドライブユニット交換手順書

危険 : ESA 型ドライブユニットの電源が切れていることを確認してから手順に従って作業を行ってください。

- 交換につきましては内部の補正 ROM と ABS 基板を移し換える必要があります。以下の手順に従い作業を行ってください。
- 尚、ドライブユニットを交換する前に各パラメーター、内部チャンネル位置決め指令値などを巻末の「パラメーター・プログラム設定表」に書き写してください。
- 特に、PA, RO, VG, VI, PG, CO, MA, MV, AO および内部チャンネルのデータはよく確認しておいてください。
- ドライブユニット交換に当たって次のものをご用意ください。

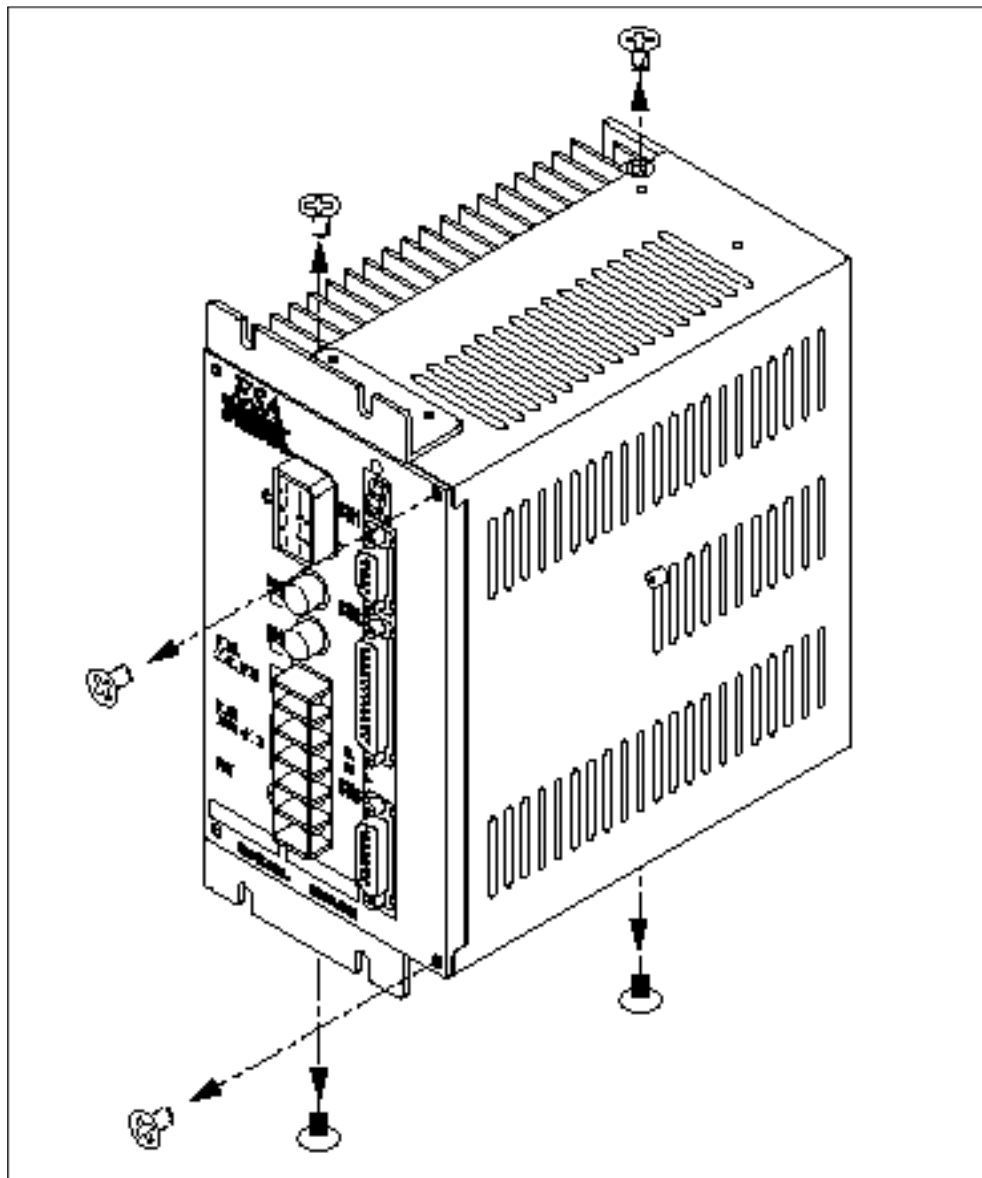
4mm プラスドライバー ---- 1 本
ROM 抜き工具 ----- 1 本
ハンディターミナル----- 1 台

1. ESA 型ドライブユニットのパネルを外します。

上下部 : M3×6 皿ネジ各 2 本

前面パネル部 : M3×6 黒染皿ネジ 2 本

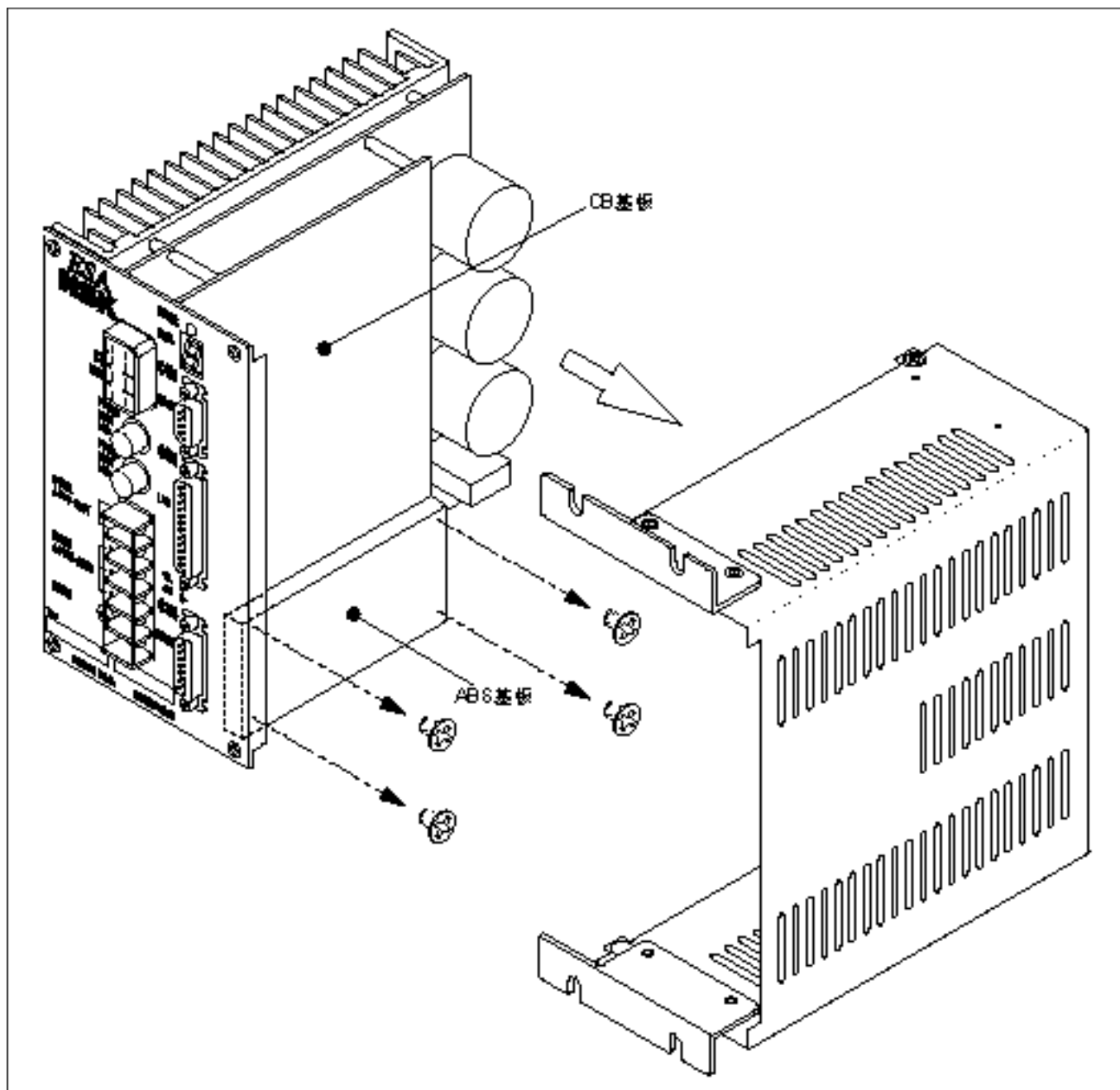
図 A-19



2. ABS 基板を外します。

M3×6 セムスネジ 4本

図 A-20



3. CB 基板内の U102 を ROM 抜き工具にて外します。

図 A-21

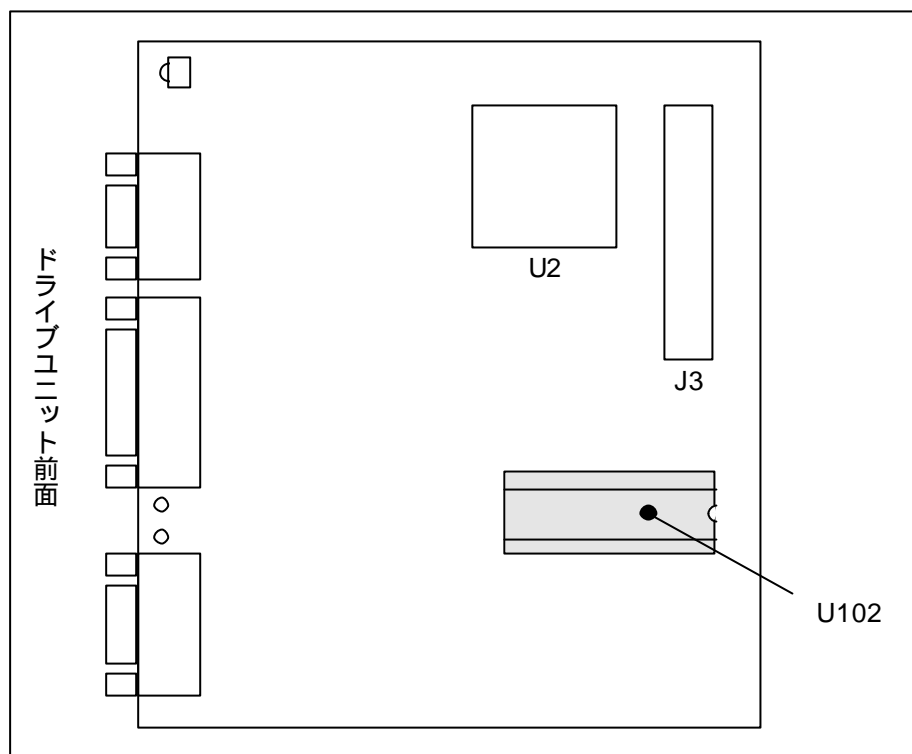
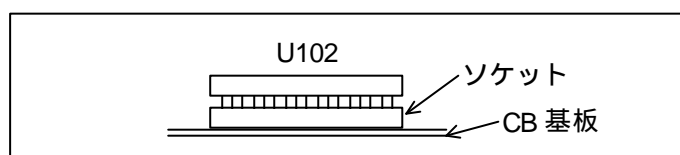


図 A-22



4. 外した補正 ROM を新しい ESA 型ドライブユニットに実装します。

- この時、IC の方向に注意してください。また、ROM が正しくしっかりとソケットに入っていることを確認してください。

図 A-23

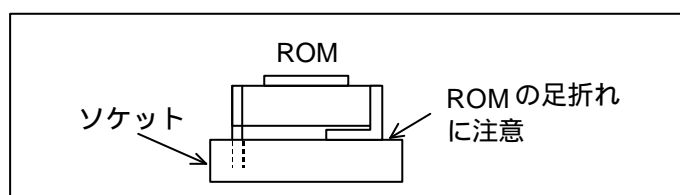
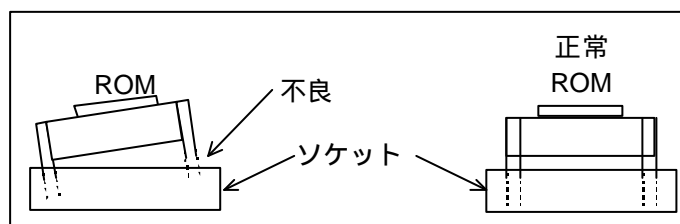


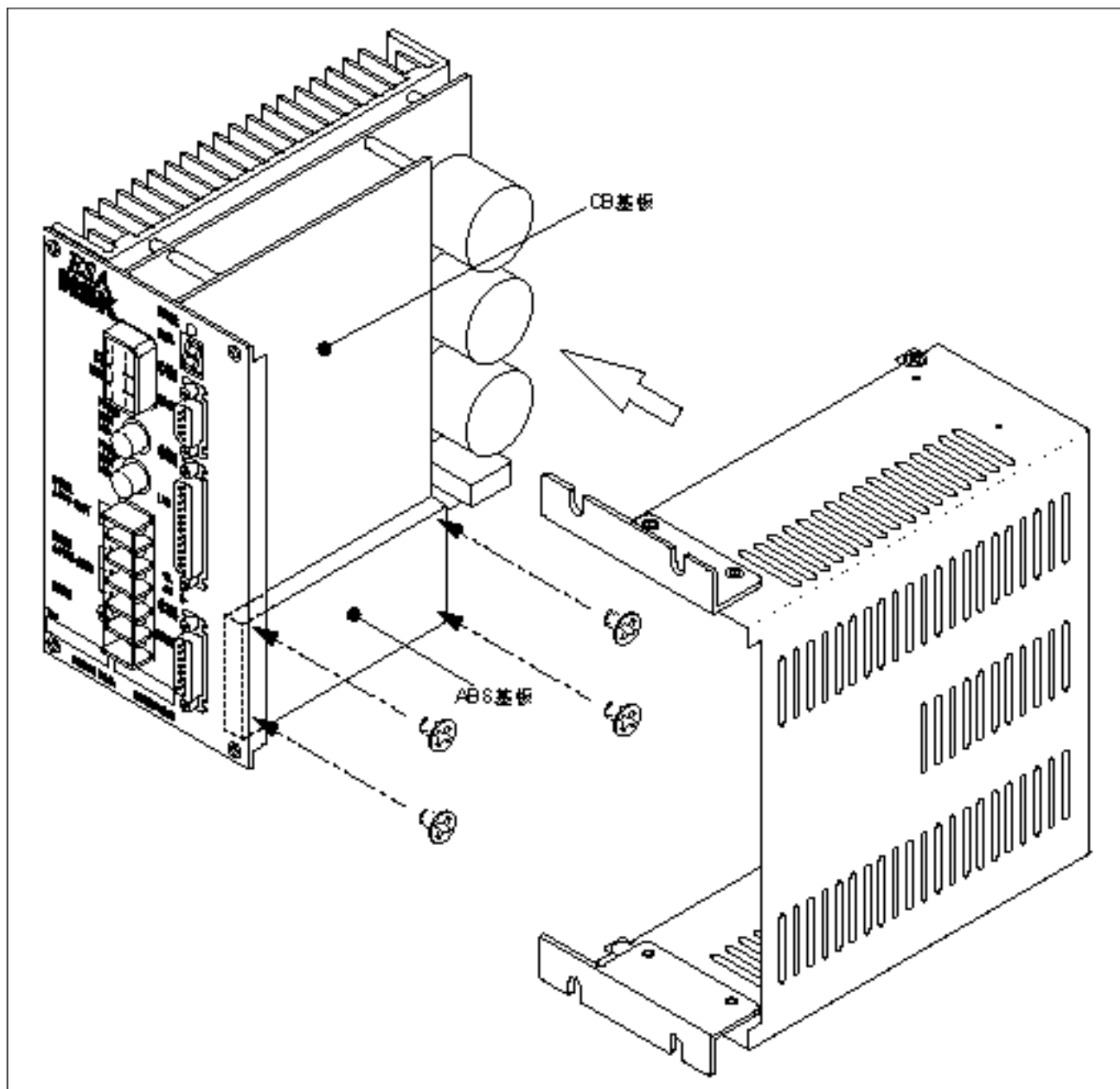
図 A-24



5. 外した ABS 基板を新しい ESA 型ドライブユニットに取り付けます。

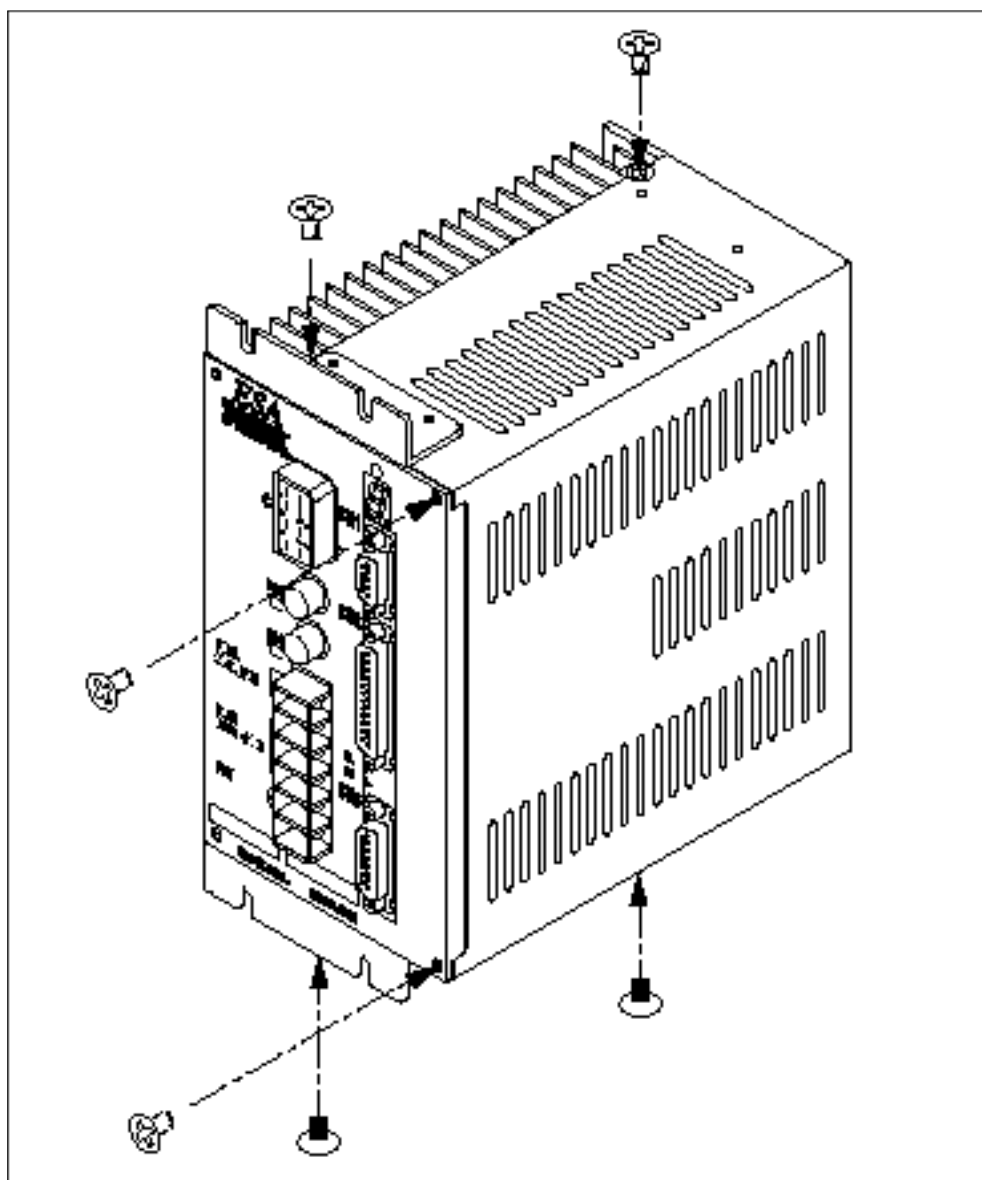
M3×6 セムスネジ 4本

図 A-25



6. パネルをかぶせ、ねじを止めます。

図 A-26



7. 補正 ROMの移し換え作業完了後、各パラメーターおよび内部チャンネルデータを入力します。

1 CN1にハンディターミナルを接続してください。

2 制御電源のみを入れます。(TB端子の上2箇所)のCONTと表示されている端子)

- 配線の関係上、制御電源と主電源を分離できない場合は、CN2のコネクターを外した状態で電源を入れてください。
- 以上の処理を行わないで電源を入れた場合、パラメーターが正しく設定されていないため、モーターが暴走する恐れがありますので、必ず上記の処理を行ってください。

3 電源を入れますとハンディターミナルの表示に“NSK MEGATORQUE・・・”というメッセージが表示されます。

- ハンディターミナルの表示が“：”になったら

/ N S K SP O N ENT

と入力します。

- 次に

S I / S Y ENT

と入力しイニシャライズを行います。(約30秒)

4 ハンディターミナルの表示が“：”になりましたら書き写した各パラメーターおよび内部チャンネルデータを順次入力してください。

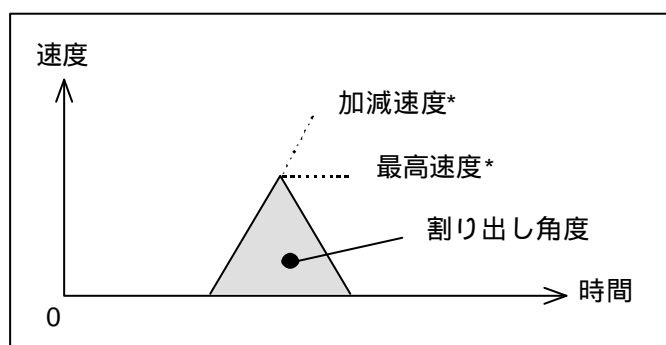
付録 6 : 回生抵抗

- メガトルクモータは次の場合には発電機として働きます。この働きを回生と呼びます。
大きなイナーシャを駆動している場合の減速運転時
メガトルクモータを垂直に設置した場合など、負荷イナーシャにかかる重力がモータートルク負荷となる時
- 回生により発電されたエネルギー（以下回生エネルギー）はドライブユニットの主電源コンデンサーにチャージされますが、主電源コンデンサーの容量以上のエネルギーが発生すると、ドライブユニット内部の回生抵抗でコンデンサー容量を超えた分のエネルギーを消費させます。
- しかしながら、回生抵抗の容量にも限界*があり大きな回生エネルギーが連続して発生すると回生抵抗で処理しきれず、主電源電圧異常によりモーターは運転を停止します。
*約 2.5W が内部回生抵抗の処理能力です。
- この場合は
 - ◇ 運転デューティを下げる
 - ◇ 加減速度を下げる
 - ◇ 運転速度を下げる
- 等の手段が必要となりますが、外部に大容量の回生抵抗を付加することでメガトルクモータのパフォーマンスを落とすことなく対策が可能となります。

1. 通常の位置決め運転における外付回生抵抗の必要性

- 通常の位置決め運転においては負荷イナーシャ割り出し角度により最適な加減速度*、最高速度*があり、これを超える加減速度、最高速度でご使用になる場合には外付回生抵抗が必要となります。

図 A-27



*モーターの速度...トルク特性を考慮してオーバーシュートなどを生じないで割り出し時間が最短となる最高速度と加減速度の推奨値

- 割り出し角度 180° および 360° における前記推奨最高速と負荷イナーシャの関係は図 A-28 のとおりです。
- 図中の A 領域が回生電力の発生する領域です。

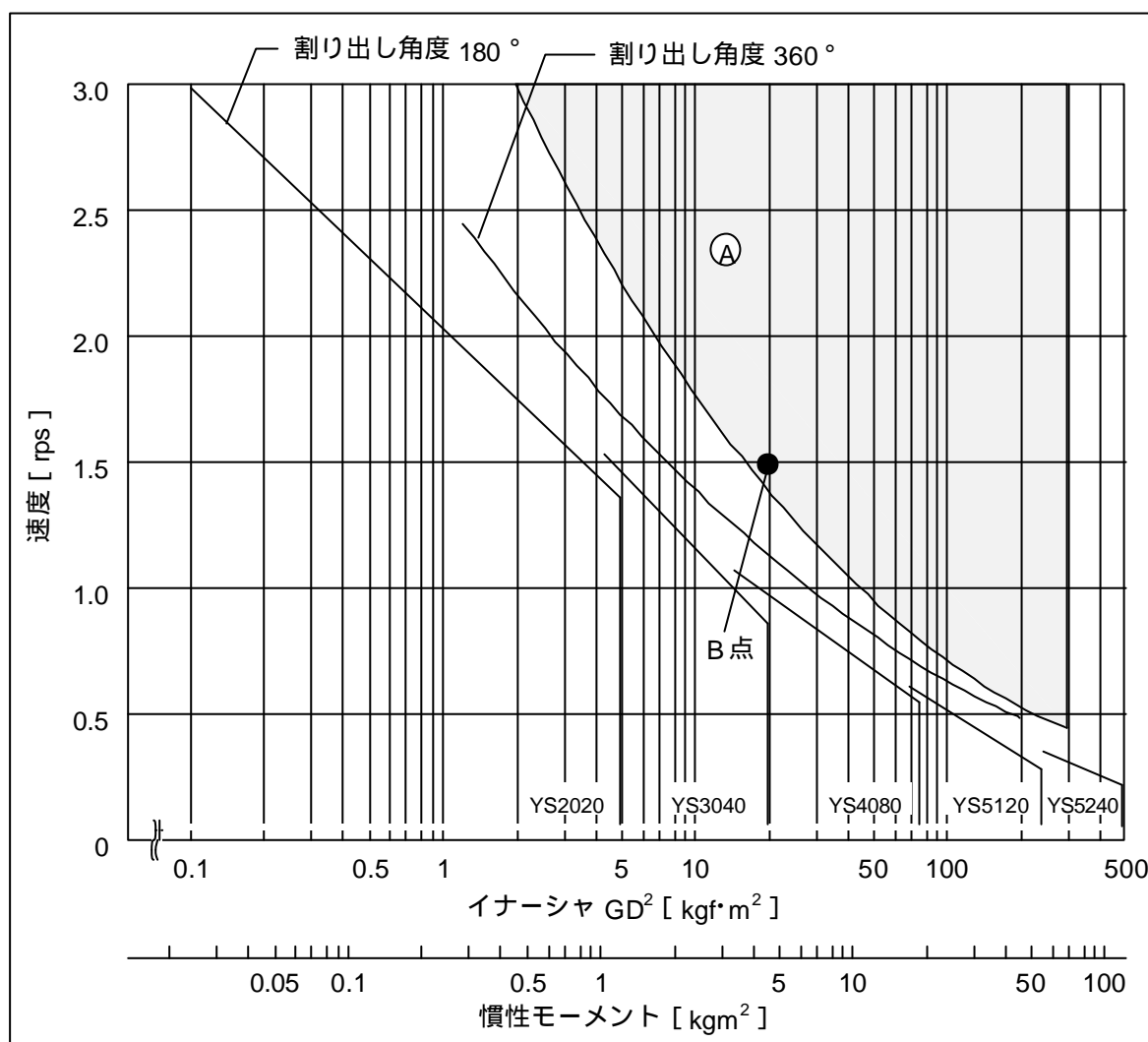
例：B 点 (= 5kgm² の慣性モーメントを 1.5 r.p.s. で回転) から減速すると回生電力が発生する。

通常の位置決め運転を行う場合、360° 以下の割り出し角度では外付の回生抵抗は不要です。

図中の A 領域にかかるような使用方法においては外付の回生抵抗が必要となる場合があります。

外付の回生抵抗ユニットについては購入元までお問い合わせください。

図 A-28



- これ以下の種々の条件における具体的推奨値については購入元までお問い合わせください。

付録 7 : ESA23 型パラメーター・プログラム設定表

呼び番号 : _____
S / N : _____

パラメーター設定表

• 記入なきところは出荷時設定とします。 _____年 ____月 ____日

パラメーター	設定		パラメーター	設定		パラメーター	設定	
	出荷時	お客様設定値		出荷時	お客様設定値		出荷時	お客様設定値
PG	0.1		CR	X1		OL	*	
VG	1.0		PC	0		RC	*	
VI	1.0		RR	- 1		LR	0	
VM	1		FD	0		TY	1	
LG	50		FZ	0		AB	X0X0XXXX	
TL	100		FR	0		SM	1	
FO	0		PS	1		NW	2	
FP	0		DI	0		MM	1	
FS	0		OTP	0		BM	1	
NP	0		OTM	0		CM	0	
NS	0		MV	1		AN	0	
DBP	0		MA	1		WM	0	
ILV	100		JV	0.1		SE	0	
FF	0		JA	1		LO	0	
FC	0		HV	0.2		SG	0	
CO	50 000		HA	1		MT	*	
IN	100		HZ	0.01		RI	*	
IS	0		OS	4		ZP	1.00	
FW	1		HD	1		ZV	1.4	
VO	1 365		HO	0				
VW	100		PA	(700)* *				

*は、モーターサイズによって異なります。

* *は、非互換の場合個々のモーターで異なります。

- パラメーターを再設定、複写する場合の注意

TY, ABの順で設定してください。

逆順にすると AB 値がクリアーされる場合があります。

LO, SG は PG, VG, VI, MA を自動調整するパラメーターのため設定は不要です。

プログラム設定表

• 記入なきところは未使用とします。 _____年 ____月 ____日

CH	プログラム内容	CH	プログラム内容	CH	プログラム内容	CH	プログラム内容
0	命令 : CV : CA :	4	命令 : CV : CA :	8	命令 : CV : CA :	12	命令 : CV : CA :
1	命令 : CV : CA :	5	命令 : CV : CA :	9	命令 : CV : CA :	13	命令 : CV : CA :
2	命令 : CV : CA :	6	命令 : CV : CA :	10	命令 : CV : CA :	14	命令 : CV : CA :
3	命令 : CV : CA :	7	命令 : CV : CA :	11	命令 : CV : CA :	15	命令 : CV : CA :

付録 8 : 絶対位置検出器対応 ESA 型パラメーター・プログラム設定表

呼び番号 : _____
S / N : _____

パラメーター設定表

● 記入なきところは出荷時設定とします。

年 月 日

パラメーター	設定		パラメーター	設定		パラメーター	設定	
	出荷時	お客様設定値		出荷時	お客様設定値		出荷時	お客様設定値
PG	0.1		CR	X1		PA	(700)* *	
VG	1.0		PC	0		OL	*	
VI	1.0		RR	- 1		RC	*	
VM	1		FD	0		LR	0	
LG	50		FZ	0		RO	* *	
TL	100		FR	0		TY	1	
FO	0		PS	1		AB	X0X0XXXX	
FP	0		DI	0		SM	1	
FS	0		OTP	0		NW	2	
NP	0		OTM	0		MM	1	
NS	0		AO	0		BM	1	
DBP	0		MV	1		CM	0	
ILV	100		MA	1		AN	0	
FF	0		JV	0.1		WM	0	
FC	0		JA	1		SE	0	
CO	50 000		HV	0.2		LO	0	
IN	100		HA	1		SG	0	
IS	0		HZ	0.01		MT	*	
FW	1		OS	4		RI	*	
VO	1 365		HD	1		ZP	1.00	
VW	100		HO	0		ZV	1.4	

* は、モーターサイズによって異なります。

* * は、非互換の場合個々のモーターで異なります。

- パラメーターを再設定、複写する場合の注意

TY, AB の順で設定してください。

逆順にすると AB 値がクリアされる場合があります。

LO, SG は PG, VG, VI, MA を自動調整するパラメーターのため設定は不要です。

プログラム設定表

● 記入なきところは未使用とします。

年 月 日

CH	プログラム内容	CH	プログラム内容	CH	プログラム内容	CH	プログラム内容
0	命令 : CV : CA :	4	命令 : CV : CA :	8	命令 : CV : CA :	12	命令 : CV : CA :
1	命令 : CV : CA :	5	命令 : CV : CA :	9	命令 : CV : CA :	13	命令 : CV : CA :
2	命令 : CV : CA :	6	命令 : CV : CA :	10	命令 : CV : CA :	14	命令 : CV : CA :
3	命令 : CV : CA :	7	命令 : CV : CA :	11	命令 : CV : CA :	15	命令 : CV : CA :

(空ページ)

メガトルクモータシステム
保守説明書
(ESA23型ドライブユニット)
販資 C20085-01

2001年2月5日

第1版第1刷

日本精工株式会社



日本精工株式会社

東京都品川区大崎 1-6-3 日精ビル 〒141-8560

本社	TEL.03-3779-7111(代)	FAX.03-3779-7431
欧米総本部	TEL.03-3779-7120(代)	FAX.03-3779-7433
アジア総本部	TEL.03-3779-7121(代)	FAX.03-3779-7433
東日本自動車第二部(大崎)	TEL.03-3779-7361(代)	FAX.03-3779-7439
東日本自動車第一部(厚木)	TEL.046-223-8881(代)	FAX.046-223-8880
東日本自動車第二部(宇都宮)	TEL.028-624-4270(代)	FAX.028-624-4271
中部日本自動車部(豊田)	TEL.0565-31-1920(代)	FAX.0565-31-3929
中部日本自動車部(浜松)	TEL.053-456-1161(代)	FAX.053-453-6150
西日本自動車部(広島)	TEL.082-284-6500(代)	FAX.082-284-6533
西日本自動車部(大阪)	TEL.06-6945-8169(代)	FAX.06-6945-8179

製品のご使用に際しては、本マニュアルをご熟読の上、正しくお取り扱いください。

日本精工株式会社は、外国為替及び外国貿易管理法、その他の輸出関連法令によって、規制される製品・技術については、法令に違反して輸出しないことを基本方針としております。
本製品を単体で輸出される場合には、当社までご相談下さい。

NSK 販売株式会社

東日本カンパニー

東京精機支社	TEL.03-3779-7291(代)	FAX.03-3779-7435
東京第一支社	TEL.03-3779-7324(代)	FAX.03-3779-7437
東京第二支社	TEL.03-3779-7312(代)	FAX.03-3779-7437
東京第三支社	TEL.03-3779-7327(代)	FAX.03-3779-7437
西東京支社	TEL.0426-23-5371(代)	FAX.0426-24-5398
西関東支社	TEL.046-223-9911(代)	FAX.046-223-9910
日立支社	TEL.0294-36-3382(代)	FAX.0294-35-8391
北関東支社	TEL.0276-46-6410(代)	FAX.0276-46-6444
長野支社	TEL.0266-58-8800(代)	FAX.0266-58-7817
新潟支社	TEL.025-247-0134(代)	FAX.025-247-0140
東北支社	TEL.022-261-3735(代)	FAX.022-261-3768
札幌営業所	TEL.011-231-1496(代)	FAX.011-251-2917
横浜営業所	TEL.045-335-2433(代)	FAX.045-332-3738
宇都宮営業所	TEL.028-624-4343(代)	FAX.028-624-4353
甲府営業所	TEL.055-222-0711(代)	FAX.055-224-5229
熊谷営業所	TEL.048-526-7101(代)	FAX.048-526-7088
上田営業所	TEL.0268-26-6811(代)	FAX.0268-26-6813
郡山営業所	TEL.0249-34-8061(代)	FAX.0249-39-2455
鹿嶋駐在	TEL.0299-82-6881(代)	FAX.0299-82-6883

中部カンパニー

名古屋支社	TEL.052-571-6327(代)	FAX.052-571-6396
名古屋精機支社	TEL.052-571-6408(代)	FAX.052-571-6396
三河支社	TEL.0566-98-7711(代)	FAX.0566-98-3200
豊橋支社	TEL.0532-61-3195(代)	FAX.0532-63-4615
静岡支社	TEL.054-237-0717(代)	FAX.054-237-3047
北陸支社	TEL.076-242-5261(代)	FAX.076-242-5264
浜松営業所	TEL.053-411-7834(代)	FAX.053-464-6968
静岡営業所	TEL.054-237-0717(代)	FAX.054-237-3047
富士営業所	TEL.0545-32-1550(代)	FAX.0545-32-1551
沼津営業所	TEL.0559-21-1841(代)	FAX.0559-21-1840
袋井駐在	TEL.0538-43-0811(代)	FAX.0538-43-0833

西日本カンパニー

大阪精機支社	TEL.06-6945-8164(代)	FAX.06-6945-8175
大阪第一支社	TEL.06-6945-8154(代)	FAX.06-6945-8173
大阪第二支社	TEL.06-6945-8155(代)	FAX.06-6945-8174
西日本カンパニー販売技術部	TEL.06-6945-8168(代)	FAX.06-6945-8178
京滋支社	TEL.075-341-4775(代)	FAX.075-341-4745
兵庫支社	TEL.0792-89-1521(代)	FAX.0792-89-1675
四国支社	TEL.089-941-2445(代)	FAX.089-941-2538
中国支社	TEL.082-284-6500(代)	FAX.082-284-6533
九州支社	TEL.092-451-5671(代)	FAX.092-474-5060
滋賀営業所	TEL.077-552-8710(代)	FAX.077-552-8388
高松営業所	TEL.087-866-4141(代)	FAX.087-867-4660
福山営業所	TEL.0849-54-6501(代)	FAX.0849-54-6502
岡山営業所	TEL.0862-44-4166(代)	FAX.0862-44-4145
北九州営業所	TEL.093-531-1861(代)	FAX.093-531-6625
久留米営業所	TEL.0942-44-8488(代)	FAX.0942-44-8490
熊本営業所	TEL.096-367-7611(代)	FAX.096-367-7631
西条駐在	TEL.0824-23-9549(代)	FAX.0824-23-9545
福山駐在	TEL.0849-41-2975(代)	FAX.0849-41-8279
山陰駐在	TEL.0852-52-5395(代)	FAX.0852-52-5397
大分駐在	TEL.097-558-8750(代)	FAX.097-558-3671
長崎駐在	TEL.095-821-4571(代)	FAX.095-828-1490
南九州駐在	TEL.0995-48-8863(代)	FAX.0995-48-8863

お問い合わせ、技術相談は、もよりの支社・営業所・駐在にお申し付けください。

NSK 販売店