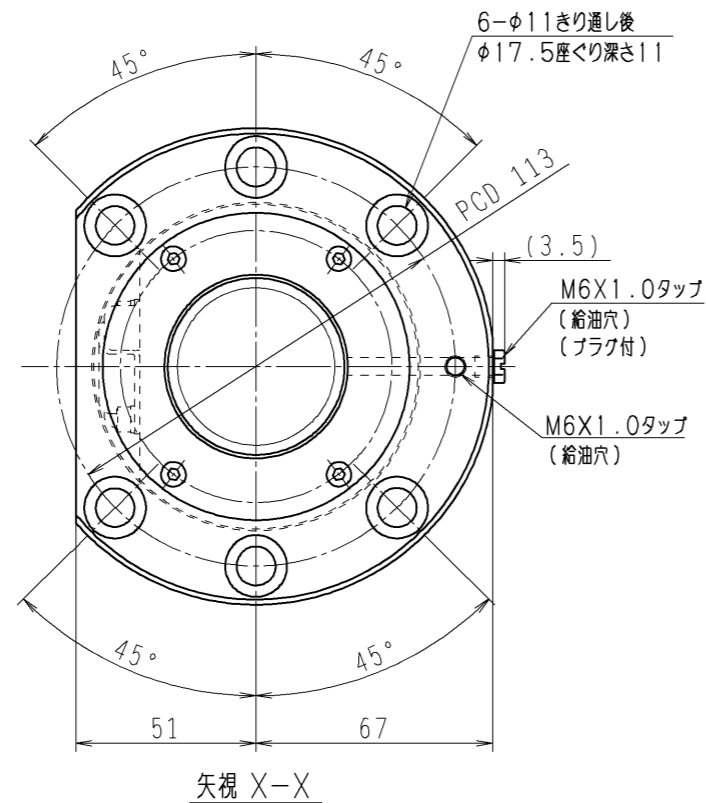
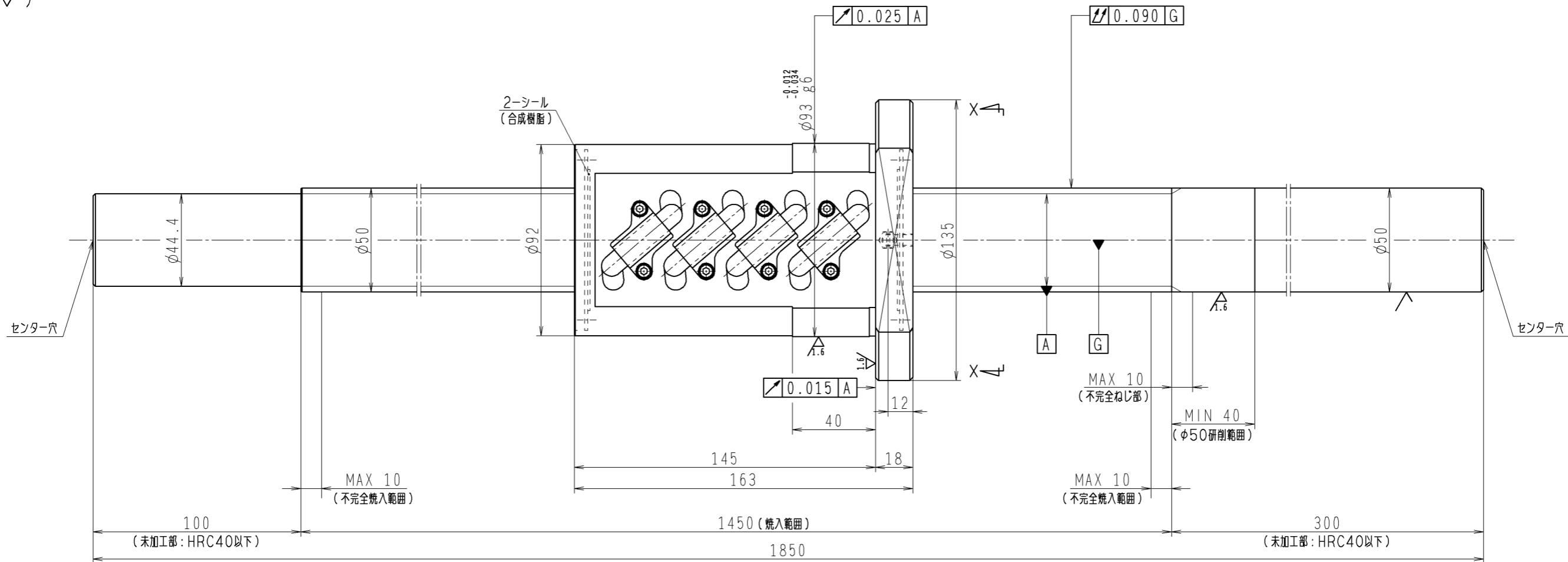


6.3 (✓)



1. 御使用時には潤滑剤(油または、グリース)の供給が必要です
2. プラグ(M6X1.0)は付け替え可能です
3. 軸端未加工部硬さ: HRC40以下
4. 記載なき寸法形状は予告無く変更する場合があります

予 圧 ト ル ク 仕 様				ボ ー ル ね じ 仕 様 JIS B 1192-5			
予圧荷重 (基準値)	2880 N	許容範囲	63 ~124 N-cm	ナット形式	ZFRC5010-10	リ - ド	10
測定条件	回転速度 100 min ⁻¹ 潤滑剤 油:粘度 ISO VG68			回路数	2.5X2(X2)		
				基本動定格荷重 Ca	68100 N	B C D	51
				基本静定格荷重 Coa	174000 N	BCDのリード角	3°34'
普通公差	公差指示のない寸法は、JIS B 0405-mによる			ねじれ方向	右		
使用条件		リ - ド 精 度		ボール溝部と焼入指定部の表面かたさ	軸 HRC58~62 ナット HRC58~62	鋼 球 径	6.35 1/4
最大軸方向荷重	N	ねじ部有効長さ	T -0.035			スパーサーボール比	
最高回転速度	min ⁻¹	移動量誤差	ep 0.054			軸方向すきま	0
軸取付方法			vu 0.035				
潤滑剤			v300 0.018				
				許容回転数	min ⁻¹ (dn=)		
				封入潤滑剤	無し(防錆油塗布)		
承認				貴社 図番			
検図				ハイスピードSSシリーズ ZFRC5010-10	尺 度	2:3	
設計				名 番	図 番		日 付
製図				HSS5010N1D1850			
符号	日 付	切替番号	記事	承認者	変更者		