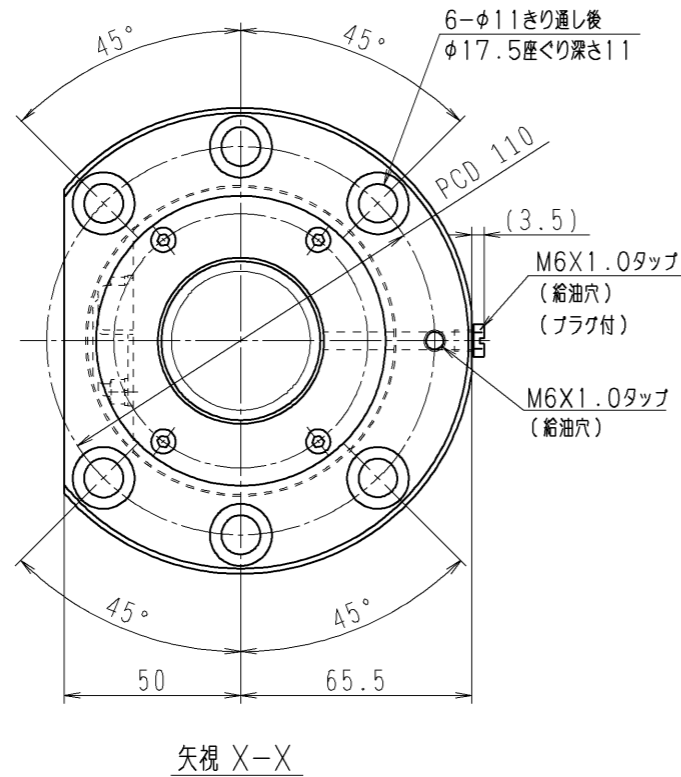
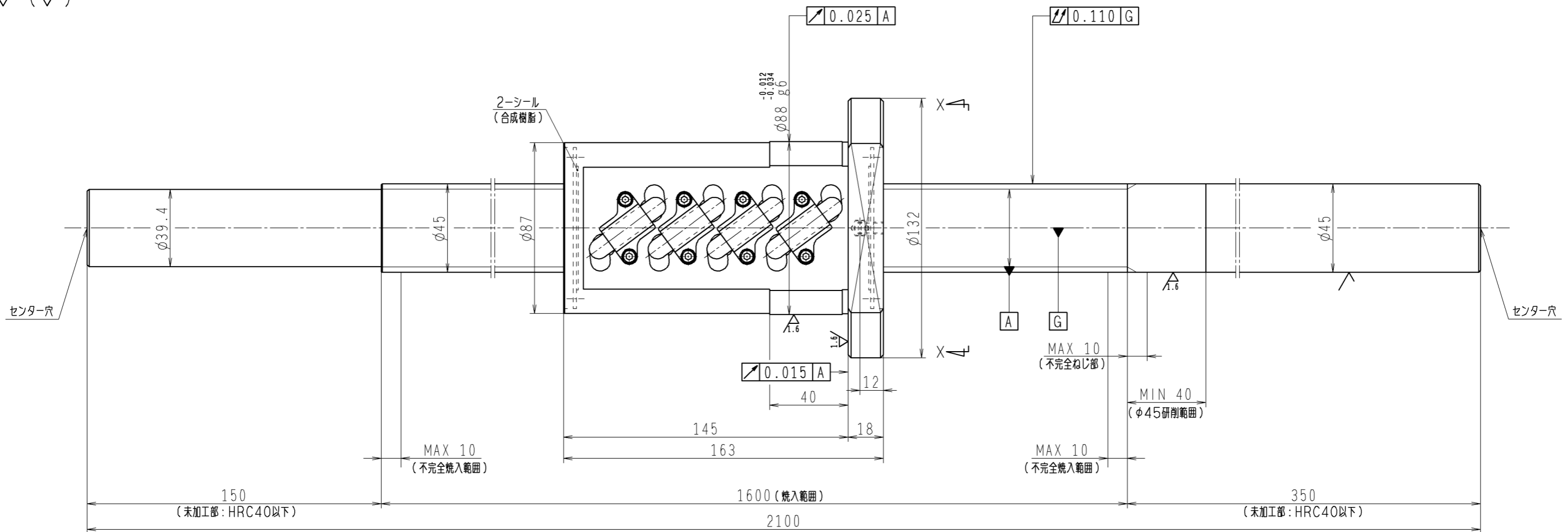


6.3 (✓)



1. 御使用時には潤滑剤(油または、グリース)の供給が必要です
2. プラグ(M6X1.0)は付け替え可能です
3. 軸端未加工部硬さ: HRC40以下
4. 記載なき寸法形状は予告無く変更する場合があります

| 予 圧 ト ル ク 仕 様 | | | | ボ ー ル ね じ 仕 様 JIS B 1192-5 | | | | | |
|---------------|----------------------------|-----------------------|---------|----------------------------|------------------|----------------------------|----------------------------------|--------------------------|-------|
| 予圧荷重 (基準値) | 2710 | N | 許容範囲 | 55 ~ 110 | N-cm | ナット形式 | ZFRC4510-10 | リ - ド | 10 |
| 測定条件 | 回転速度 | 100 min ⁻¹ | 潤滑剤 | 油: 粘度 ISO VG68 | | 基本動定格荷重 C _a | 65800 N | B C D | 46 |
| 普通公差 | 公差指示のない寸法は、JIS B 0405-mによる | | | | | 基本静定格荷重 C _{0a} | 157000 N | BCDのリード角 | 3°58' |
| 使用条件 | リ - ド 精 度 | | | | | ボール溝部と 焼入指定部の 表面かたさ | 軸 HRC58~62 ナット HRC58~62 | ねじれ方向 | 右 |
| 最大軸方向荷重 | N | | ねじ部有効長さ | | T | -0.039 | 鋼 球 径 | 6.35 | |
| 最高回転速度 | min ⁻¹ | | 移動量誤差 | | ep | 0.054 | スパーサーボール比 | 1/4 | |
| 軸取付方法 | | | | | v _v | 0.035 | 軸方向すきま | 0 | |
| 潤滑剤 | | | | | v ₃₀₀ | 0.018 | 精度等級すきま記号 | C5Z | |
| | | | | | | | 許容回転数 | min ⁻¹ (dn=) | |
| | | | | | | | 封入潤滑剤 | 無し(防錆油塗布) | |
| 承認 | | | | | | | 貴社 図番 | | |
| 検図 | | | | | | | ハイスピードSSシリーズ ZFRC4510-10 | 尺 度 | 2:3 |
| 設計 | | | | | | | 名 番 | HSS4510N1D2100 | 日 付 |
| 製図 | | | | | | | 図 番 | | |
| 符号 | 日 付 | 切 替 番 号 | 記 事 | 承認者 | 変更者 | | | | |