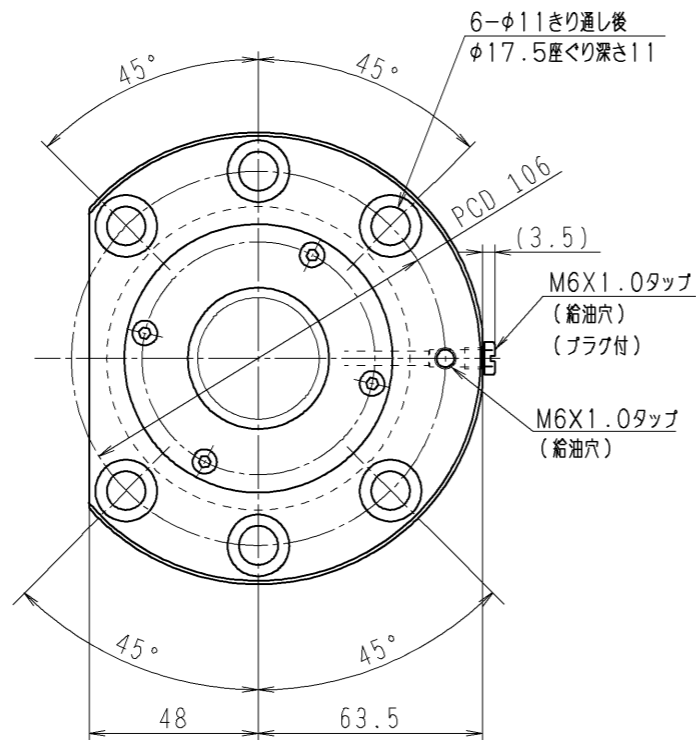
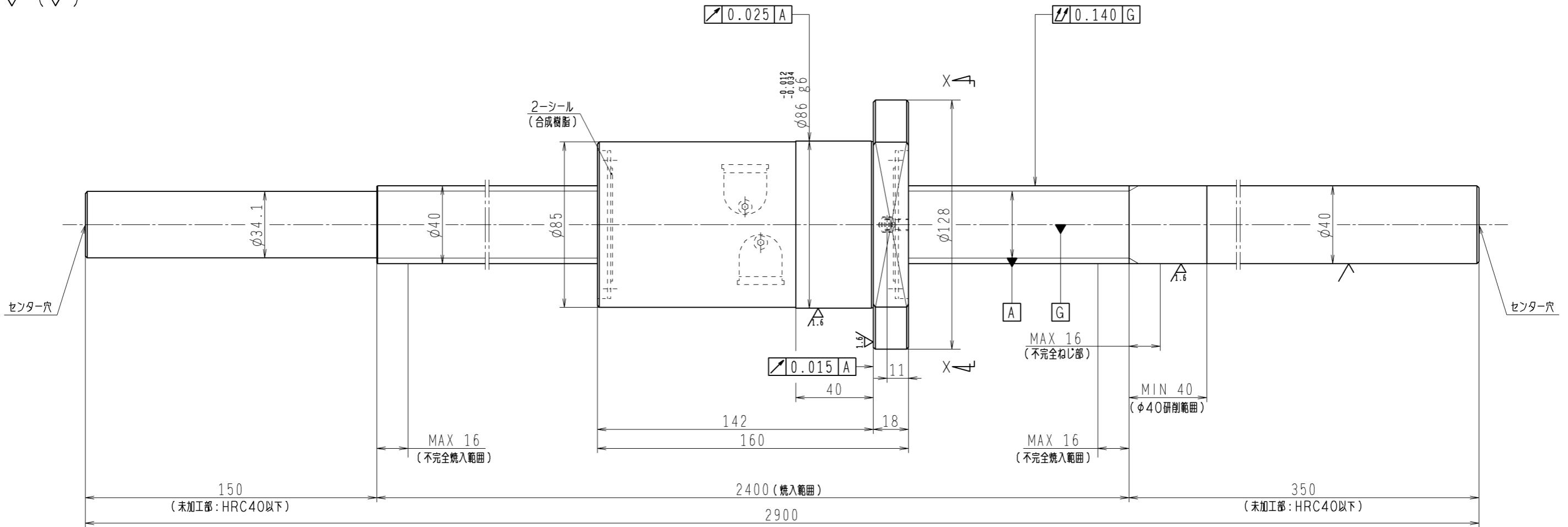


6.3/ (✓)



矢視 X-X

1. 御使用時には潤滑剤(油または、グリース)の供給が必要です
2. プラグ(M6X1.0)は付け替え可能です
3. 軸端未加工部硬さ: HRC40以下
4. 記載なき寸法形状は予告無く変更する場合があります

予 圧 ト ル ク 仕 様				ボ ー ル ね じ 仕 様 JIS B 1192-5					
予圧荷重 (基準値)	2850	N	許容範囲	76 ~146	N-cm	ナット形式	EM4016-4E	リ - ド	16
測定条件	回転速度	100 min <sup>-1</sup>	潤滑剤	油:粘度 ISO VG68		基本動定格荷重 C <sub>a</sub>	66900 N	B C D	41.5
普通公差	公差指示のない寸法は、JIS B 0405-mによる					基本静定格荷重 C <sub>0a</sub>	131000 N	BCDのリード角	7°00'
使用条件	リ - ド 精 度					ボール溝部と 焼入指定部の 表面かたさ	軸 HRC58~62 ナット HRC58~62	ねじれ方向	右
最大軸方向荷重	N		ねじ部有効長さ		T	-0.058	鋼 球 径	7.1438	
最高回転速度	min <sup>-1</sup>		移動量誤差		ep	0.077	スパーサーボール比	9/32	
軸取付方法					v <sub>v</sub>	0.046	軸方向すきま	0	
潤滑剤					v <sub>300</sub>	0.018	精度等級すきま記号	C5Z	
							許容回転数	min <sup>-1</sup> (dn=)	
							封入潤滑剤	無し(防錆油塗布)	
承認							貴社 図番		
検図							ハイスピードSSシリーズ EM4016-4E	尺 度	2:3
設計							名 番	HSS4016N1D2900	日付
製図							図 番		
符号	日 付	切 替 番 号	記 事	承認者	変更者				