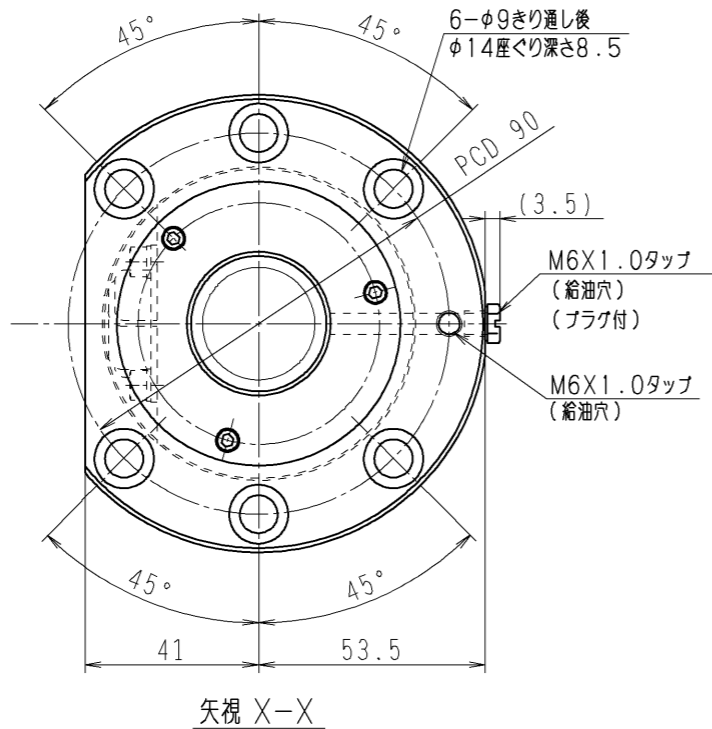
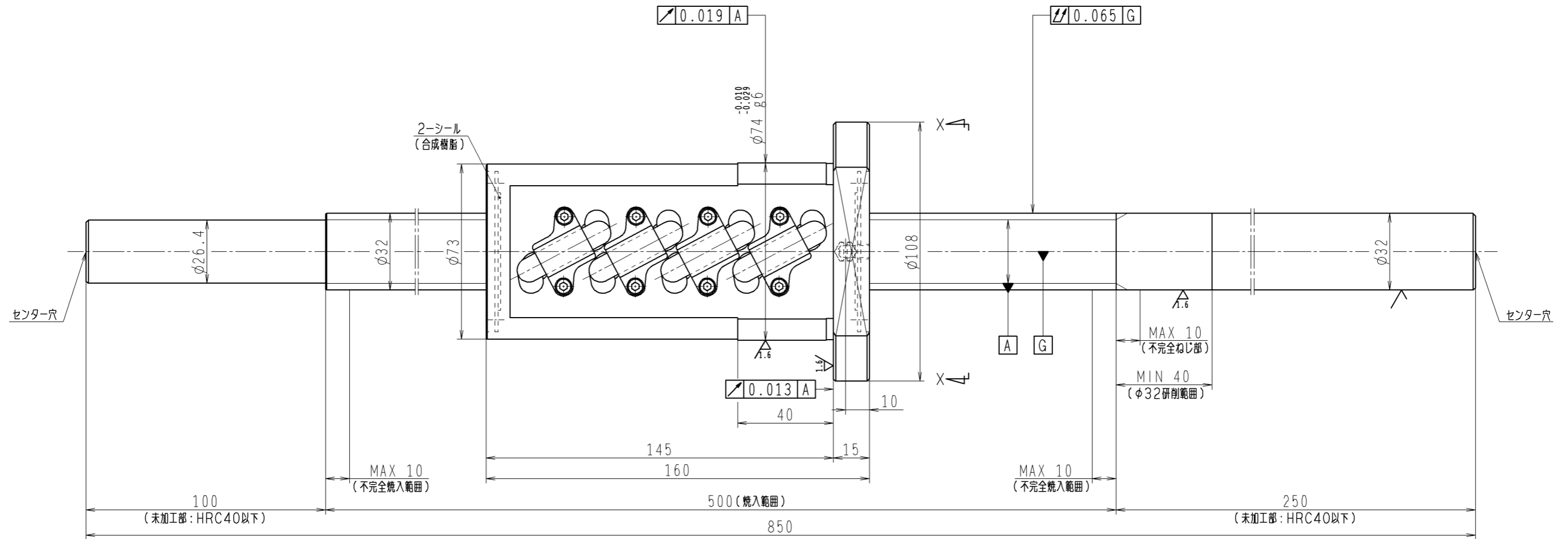


6.3 (✓)



1. 御使用時には潤滑剤(油または、グリース)の供給が必要です
2. プラグ(M6X1.0)は付け替え可能です
3. 軸端未加工部硬さ: HRC40以下
4. 記載なき寸法形状は予告無く変更する場合があります

予圧トルク仕様				ボールねじ仕様 JIS B 1192-5					
予圧荷重 (基準値)	2310	N	許容範囲	44 ~82	N-cm	ナット形式	ZFRC3210-10	リード	10
測定条件	回転速度	100 min ⁻¹	潤滑剤	油:粘度 ISO VG68		基本動定格荷重 C _a	54500 N	B C D	33
普通公差	公差指示のない寸法は、JIS B 0405-mによる					基本静定格荷重 C _{0a}	110000 N	BCDのリード角	5°31'
使用条件	最大軸方向荷重	N	最高回転速度	min ⁻¹	軸取付方法	潤滑剤		ねじれ方向	右
								鋼球径	6.35
								スパーボール比	1/4
								軸方向すきま	0
								精度等級すきま記号	C5Z
						許容回転数	min ⁻¹ (dn=)		
						封入潤滑剤	無し(防錆油塗布)		
承認						貴社 図番			
検図						ハイスピードSSシリーズ ZFRC3210-10	尺度	4:5	
設計						名番	HSS3210N1D0850	図番	
製図						日付			
符号	日付	切替番号	記事	承認者	変更者				