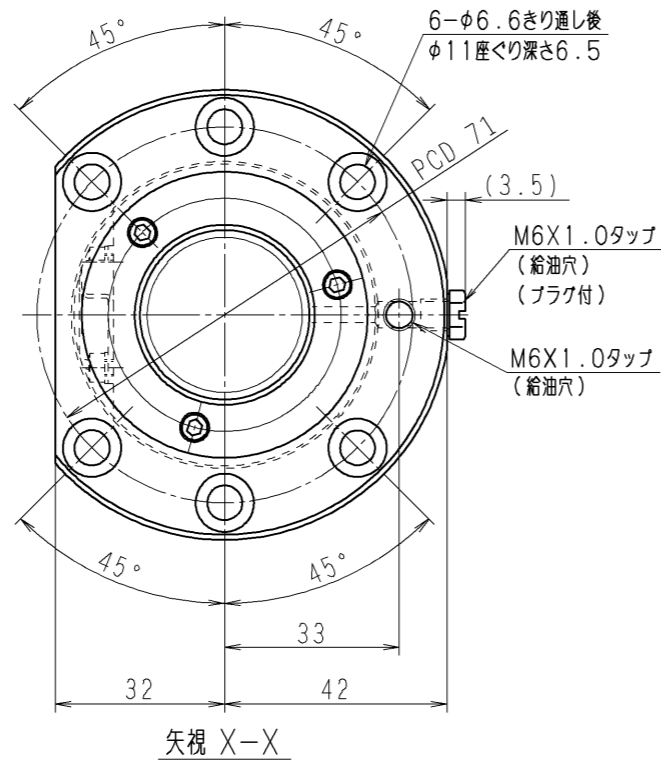
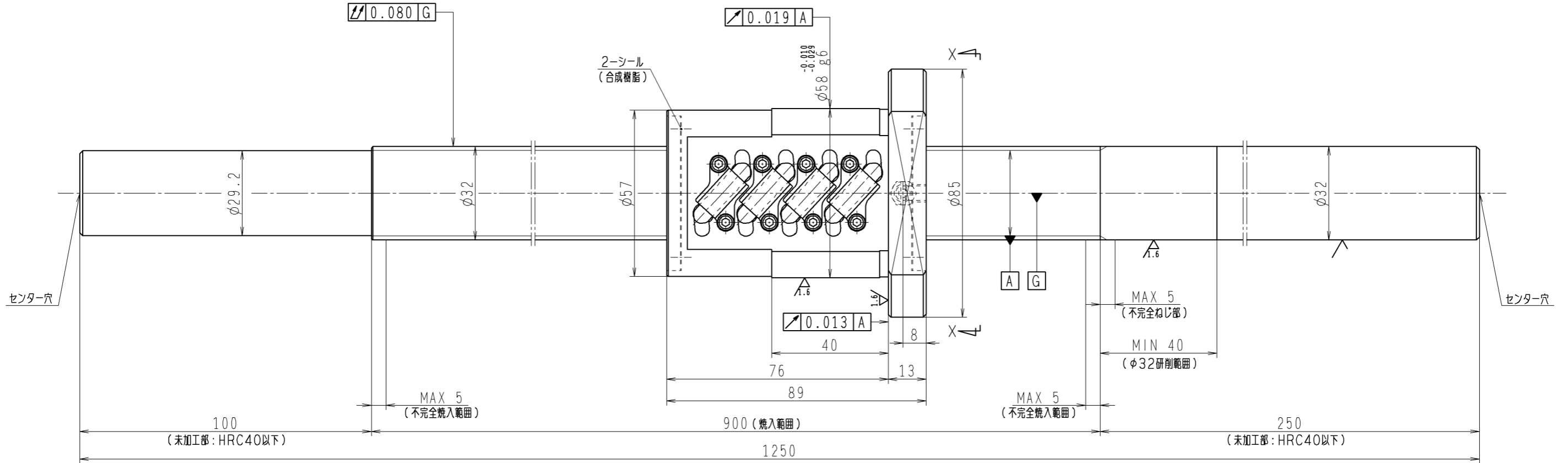


6.3/ (✓)



1. 御使用時には潤滑剤(油または、グリース)の供給が必要です
2. プラグ(M6X1.0)は付け替え可能です
3. 軸端未加工部硬さ: HRC40以下
4. 記載なき寸法形状は予告無く変更する場合があります

予 圧 ト ル ク 仕 様				ボ ー ル ね じ 仕 様 JIS B 1192-5				
予圧荷重 (基準値)	920	N	許容範囲	7.4 ~ 27.5 N-cm	ナット形式	ZFRC3205-10	リ - ド	5
測定条件	回転速度	100 min <sup>-1</sup>	潤滑剤	油: 粘度 ISO VG68	基本動定格荷重 Ca	21800 N	B C D	32.5
普通公差	公差指示のない寸法は、JIS B 0405-mによる			基本静定格荷重 Coa	56000 N	BCDのリード角	2°48'	
使用条件	リ - ド 精 度			ボール溝部と 焼入指定部の 表面かたさ	軸	HRC58~62	ねじれ方向	右
最大軸方向荷重	N	ねじ部有効長さ	T	-0.022	鋼 球 径	3.175	軸 方 向 ず き ま	0
最高回転速度	min <sup>-1</sup>	移動量誤差	ep	0.040	スパーボール比	1/8	精度等級許きま記号	C5Z
軸取付方法		許容回転数	vu	0.027	封入潤滑剤	無し(防錆油塗布)		
潤滑剤			vu300	0.018				
承認							貴社 図番	
検図							ハイスピードSSシリーズ ZFRC3205-10	尺 度 1:1
設計							名 番	HSS3205N1D1250
製図							日 付	
符号	日 付	切 替 番 号	記 事	承認者	変更者			