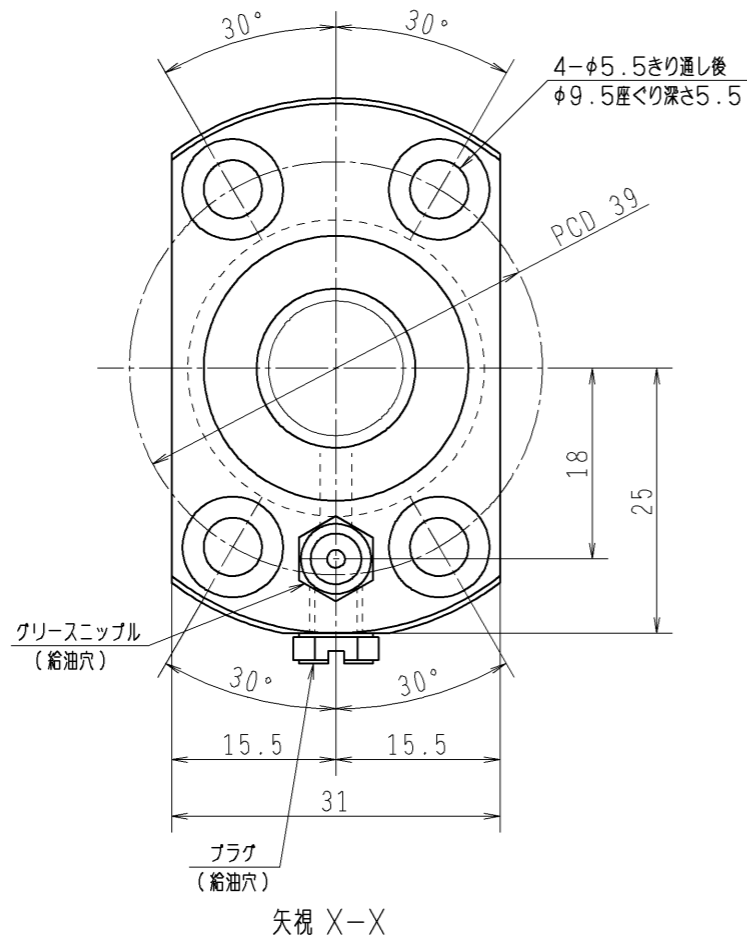
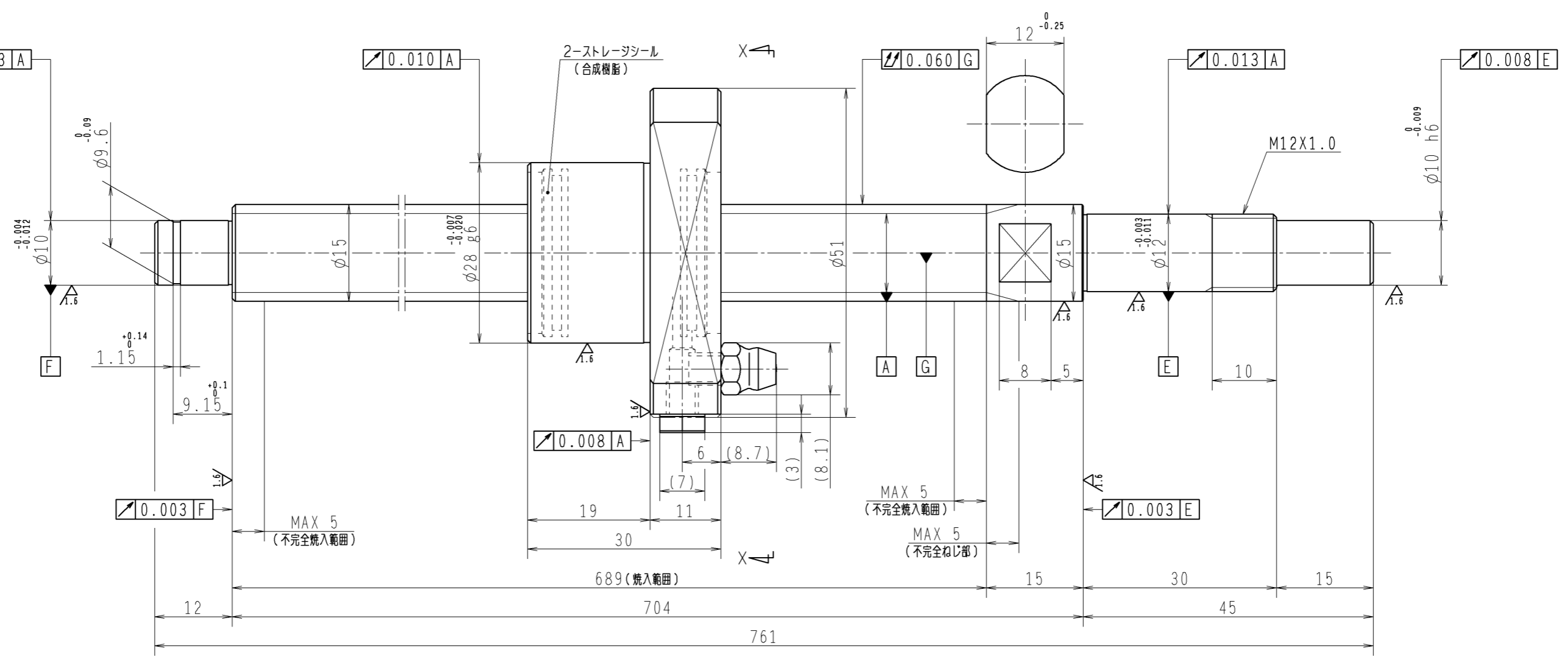


6.3/ (✓)



1. ストレージシールの駆動トルクは2.0N・cm以下です
2. グリスニップルとプラグは入れ替え可能です。タップ穴サイズはM5X0.8となります
3. 記載なき寸法形状は予告無く変更する場合があります

予圧トルク仕様				ボールねじ仕様 JIS B 1192-5						
予圧荷重 (基準値)	70	N	許容範囲	0.20 ~ 8.00 N-cm	ナット形式	BSS1505-3E	リード	5		
回転速度	100	min ⁻¹	潤滑剤	油: 粘度 ISO VG68	基本動定格荷重 Ca	6410 N	B C D	15.5		
普通公差	公差指示のない寸法は、JIS B 0405-mによる			基本静定格荷重 Coa	10100 N	ねじれ方向	右	鋼球径	2.7781	
使用条件	リード精度			ボール溝部と焼入指定部の表面かたさ	軸	HRC58~62	銅球径	7/64		
最大軸方向荷重	N	移動量誤差		ねじ部有効長さ	ナット	HRC58~62	スベーパーボール比			
最高回転速度	min ⁻¹	T		0			軸方向すきま	0		
軸取付方法		ep		0.018			精度等級すきま記号	C3Z		
潤滑剤	グリース	v _v		0.013			許容回転数	min ⁻¹ (dn=)		
		v ₃₀₀		0.008			封入潤滑剤	NSKグリース LG2		
承認							貴社図番			
検閲							コンパクトFA高精度シリーズ	尺度	2:1	
設計							予圧品: ストローク 600	図番		
製図							名番	USS1505N1D0761	日付	