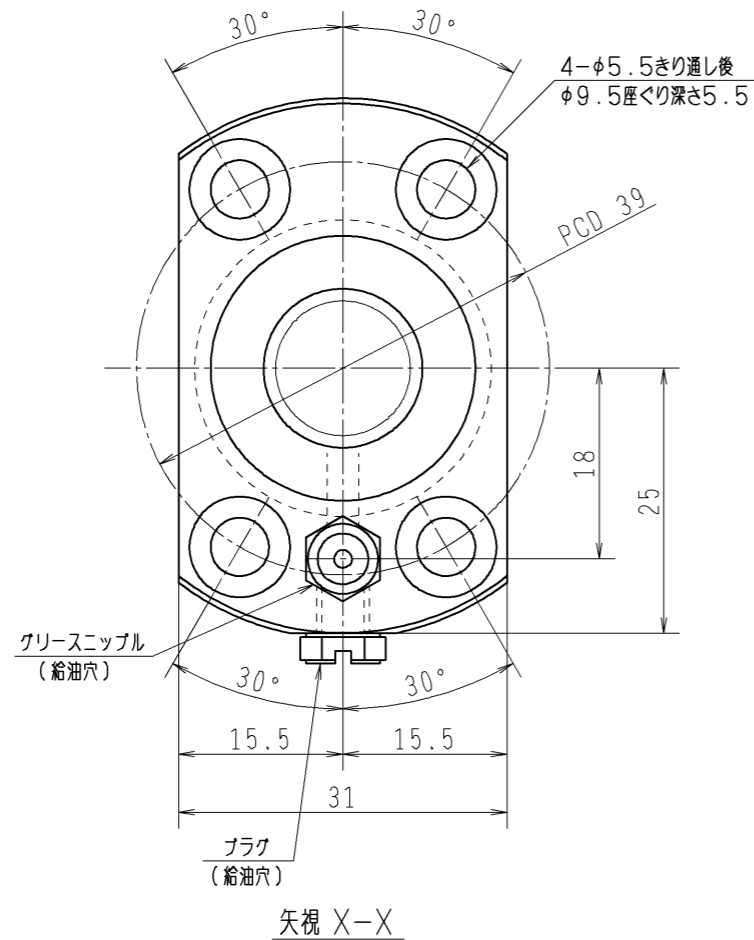
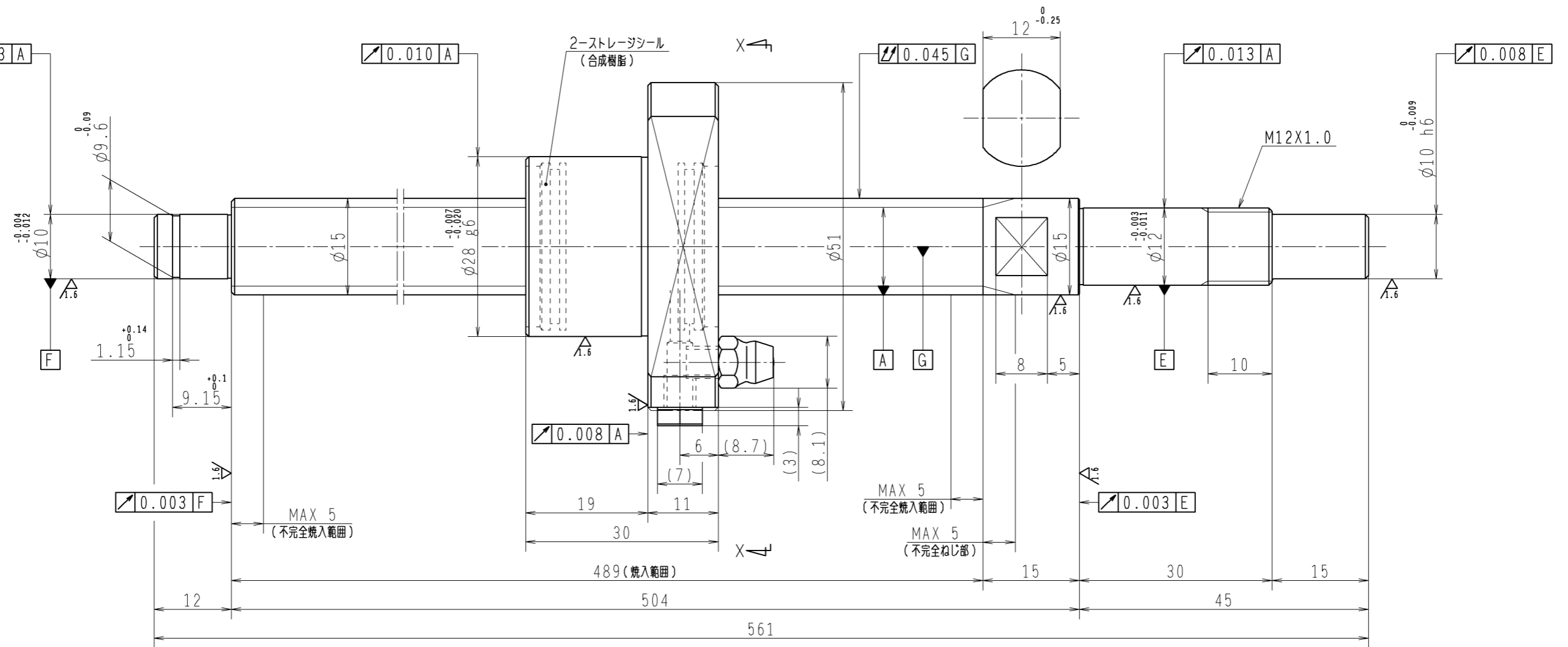


6.3/ (✓)



1. ストレージシールの駆動トルクは2.0N・cm以下です
2. グラスニップルとプラグは入れ替え可能です。タップ穴サイズはM5X0.8となります
3. 記載なき寸法形状は予告無く変更する場合があります

予圧トルク仕様				ボールねじ仕様 JIS B 1192-5			
予圧荷重 (基準値)	70 N	許容範囲	0.20 ~ 6.00 N-cm	ナット形式	BSS1505-3E	リード	5
回転速度	100 min ⁻¹	潤滑剤	油: 粘度 ISO VG68	基本動定格荷重 Ca	6410 N	B C D	15.5
普通公差	公差指示のない寸法は、JIS B 0405-mによる			基本静定格荷重 Coa	10100 N	BCDのリード角	5°52'
使用条件	リード精度			ボール溝部と焼入指定部の表面かたさ	軸 ナット HRC58~62	ねじれ方向	右
最大軸方向荷重	N	移動量誤差		鋼球径	2.7781	軸方向すきま	0
最高回転速度	min ⁻¹	ねじ部有効長さ		スパーサーボール比	7/64	精度等級すきま記号	C3Z
軸取付方法				許容回転数	min ⁻¹ (dn=)		
潤滑剤	グリース			封入潤滑剤	NSKグリース LG2		
承認				貴社図番			
検閲				コンパクトFA高精度シリーズ		尺度	2:1
設計				予圧品: ストローク 400		図番	
製図				名番	USS1505N1D0561	日付	
符号	日付	切替番号	記事	承認者	変更者		