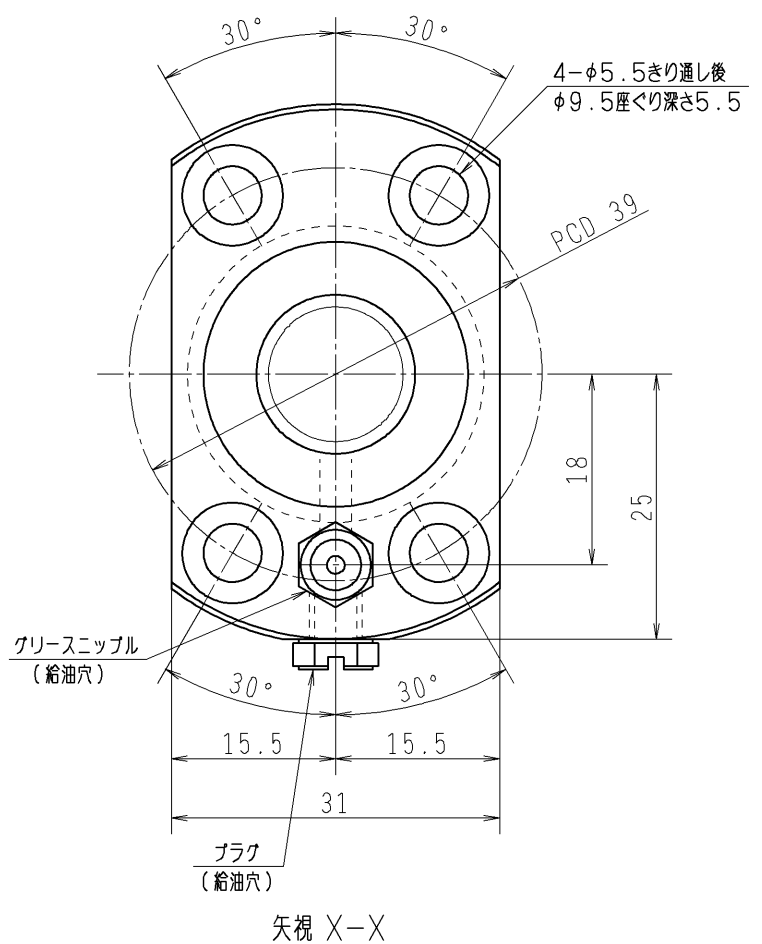
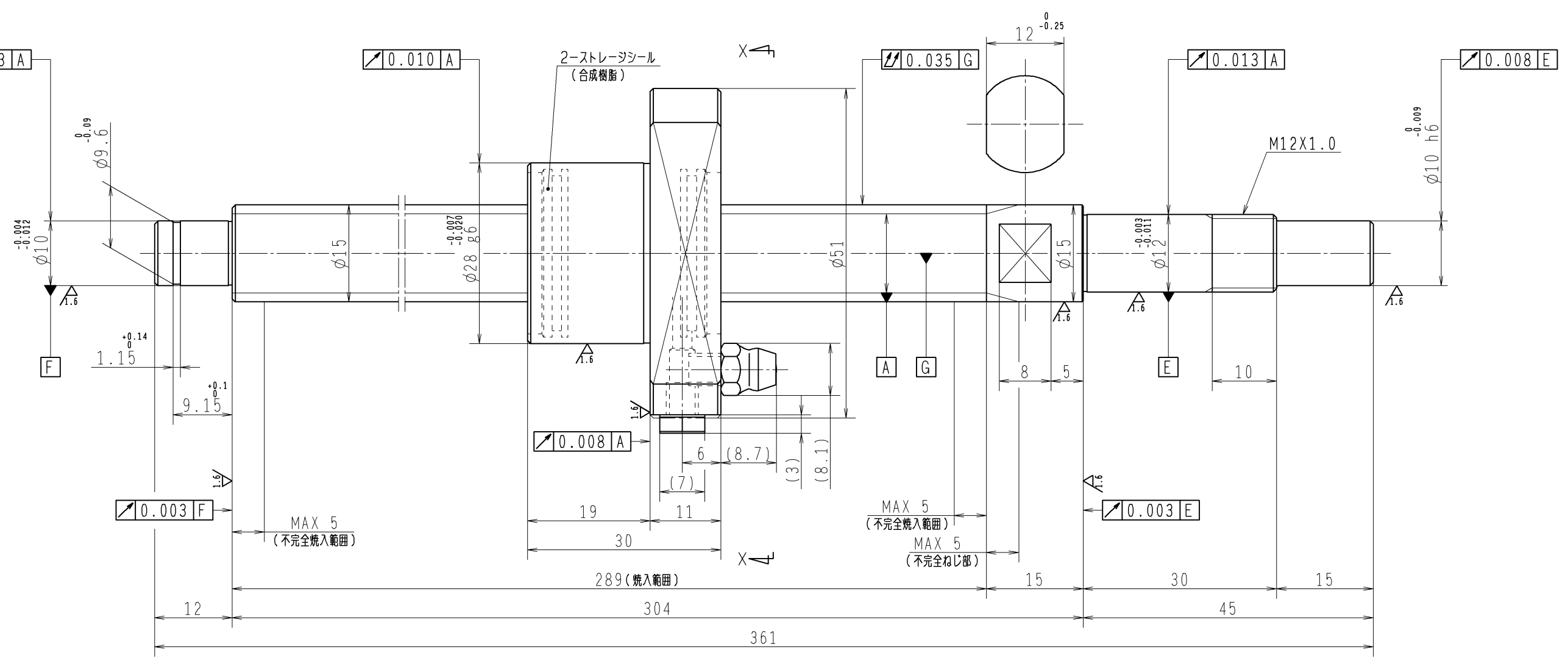


6.3/ (✓)



1. ストレージシールの駆動トルクは2.0N・cm以下です
2. グリースニップルとプラグは入れ替え可能です。タップ穴サイズはM5X0.8となります
3. 記載なき寸法形状は予告無く変更する場合があります

予圧トルク仕様				ボールねじ仕様 JIS B 1192-5							
予圧荷重 (基準値)	70	N	許容範囲	0.20 ~ 5.00	N-cm	ナット形式	BSS1505-3E	リード	5		
測定条件	回転速度	100	min ⁻¹	潤滑剤	油: 粘度 ISO VG68	基本動定格荷重 Ca	6410	N	B C D	15.5	
普通公差	公差指示のない寸法は、JIS B 0405-mによる			基本静定格荷重 Coa	10100	N	ねじれ方向	右	鋼球径	2.7781	
使用条件	最大軸方向荷重	N	リード	精度	T	0	ボール溝部と焼入指定部の表面かたさ	軸	HRC58~62	銅球径	7/64
	最高回転速度	min ⁻¹	移動量誤差	ねじ部有効長さ	ep	0.012	ナット	HRC58~62	スパーサーボール比		
	軸取付方法				vu	0.008		軸方向すきま	0		
	潤滑剤	グリース			v300	0.008		精度等級すきま記号	C3Z		
符号	日付	切替番号	記事	承認者	変更者	製図	許容回転数	min ⁻¹ (dn=)			
							封入潤滑剤	NSKグリース LG2			
							貴社図番				
							コンパクトFA高精度シリーズ	予圧品: ストローク 200	尺度	2:1	
							名番	USS1505N1D0361	図番		
									日付		