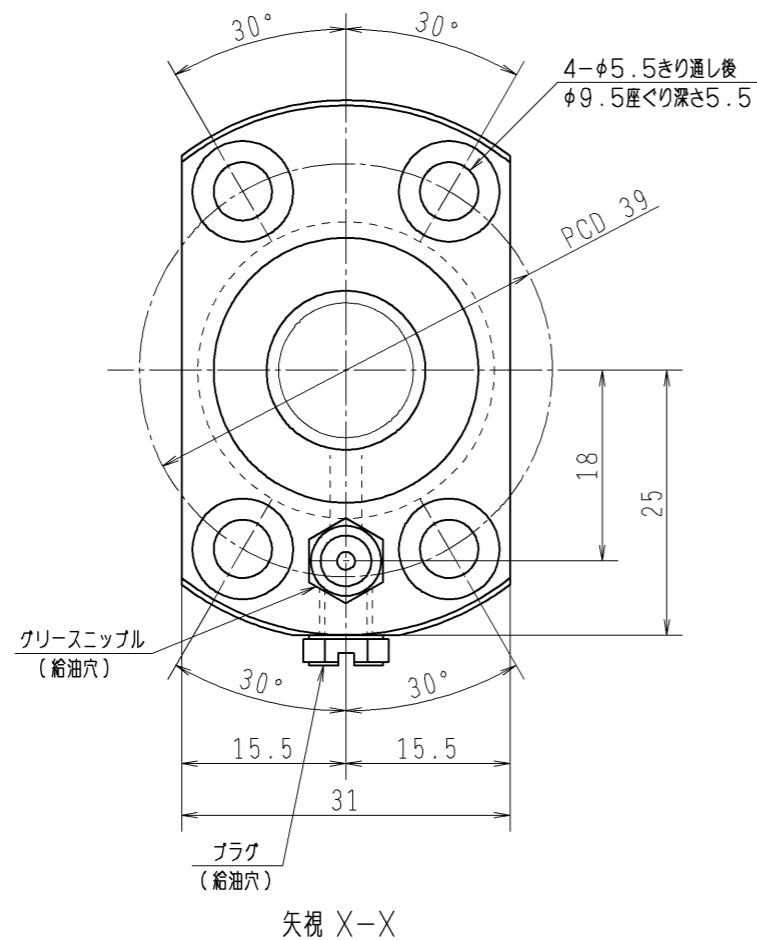
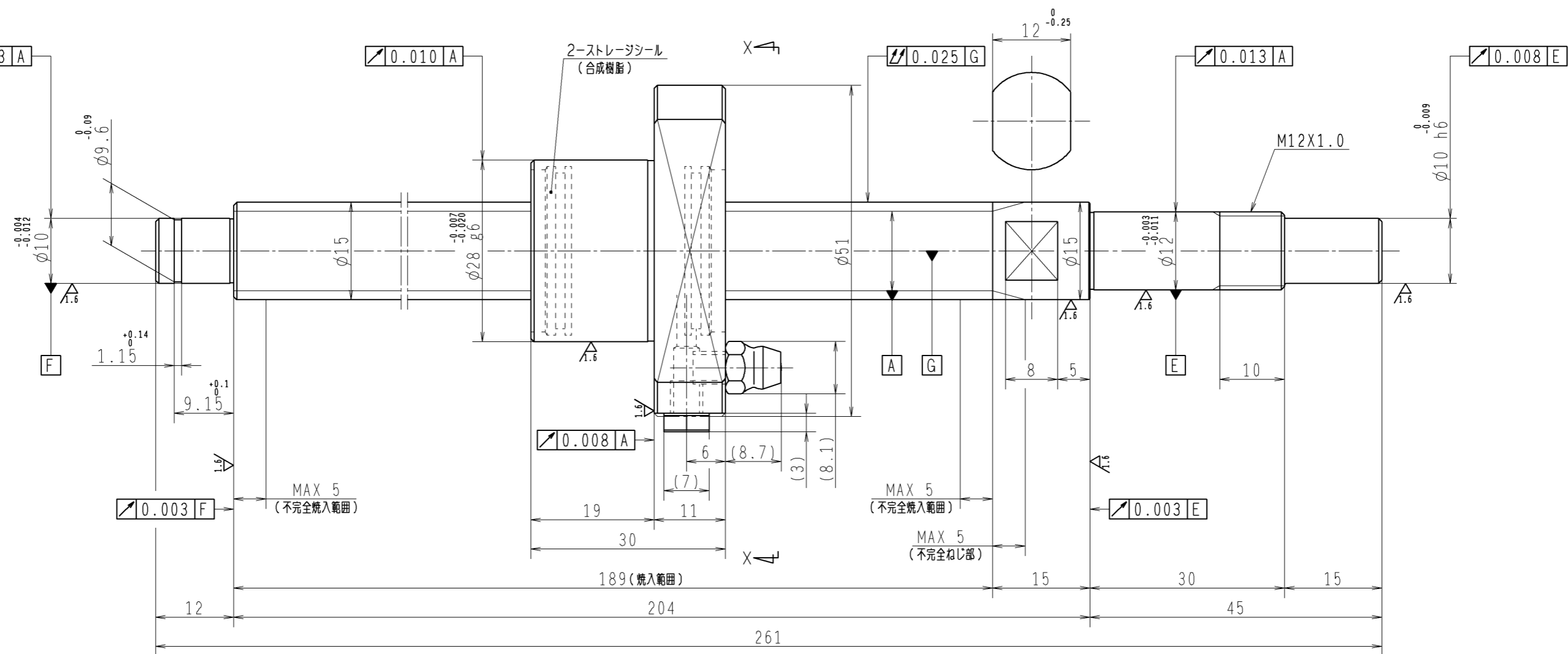


6.3/ (✓)



1. ストレージシールの駆動トルクは2.0N・cm以下です
2. グリースニップルとプラグは入れ替え可能です。タップ穴サイズはM5X0.8となります
3. 記載なき寸法形状は予告無く変更する場合があります

予圧トルク仕様				ボールねじ仕様 JIS B 1192-5					
予圧荷重 (基準値)	70	N	許容範囲	0.2 ~ 5.0	N-cm	ナット形式	BSS1505-3E	リード	5
回転速度	100	min ⁻¹	潤滑剤	油: 粘度 ISO VG68		基本動定格荷重 Ca	6410	N	B C D
普通公差	公差指示のない寸法は、JIS B 0405-mによる					基本静定格荷重 Coa	10100	N	BCDのリード角
使用条件	リード精度					ボール溝部と焼入指定部の表面かたさ	軸	HRC58~62	ねじれ方向
最大軸方向荷重	N		移動量誤差			軸	HRC58~62	鋼球径	2.7781
最高回転速度	min ⁻¹		ねじ部有効長さ			ナット	HRC58~62	スパーサーボール比	7/64
軸取付方法								軸方向すきま	0
潤滑剤	グリース							精度等級すきま記号	C3Z
						許容回転数	min ⁻¹ (dn=)		
						封入潤滑剤	NSKグリース LG2		
承認						貴社図番			
検閲						コンパクトFA高精度シリーズ		尺度	2:1
設計						予圧品: ストローク 100			
製図						名番	USS1505N1D0261	図番	
符号	日付	切替番号	記事	承認者	変更者	日付			