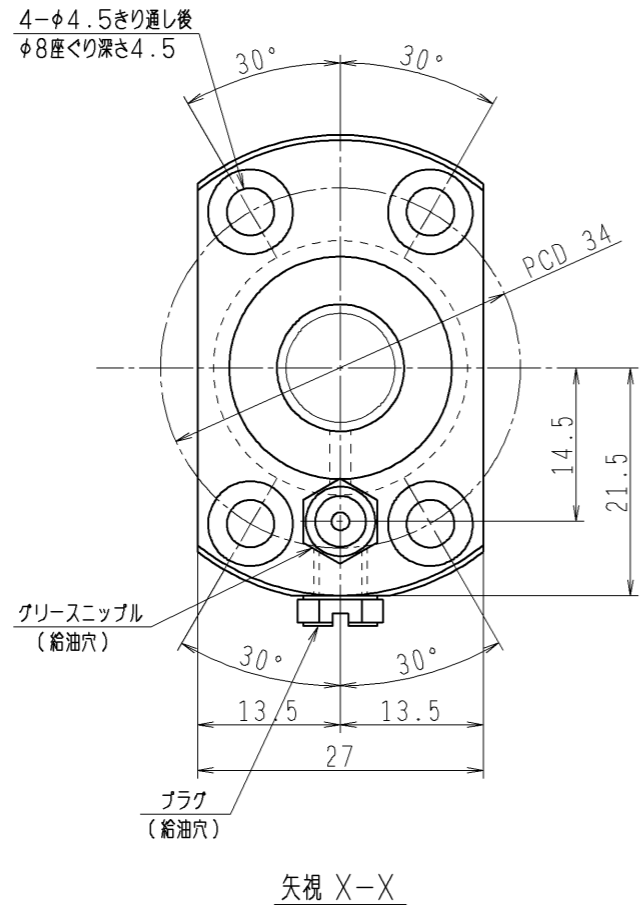
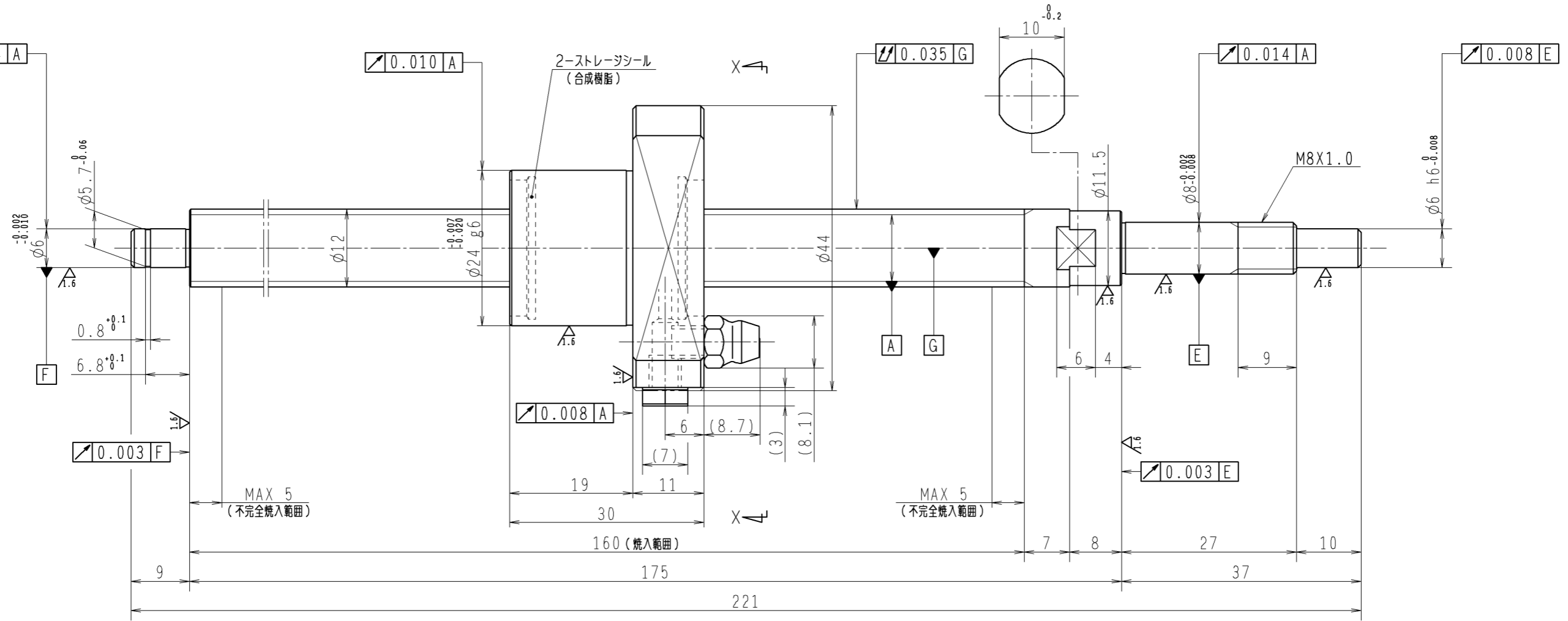


6.3 (✓)



1. ストレージシールの摺動トルクは2.0N・cm以下です
2. グリスニップルとプラグは入れ替え可能です。タップ穴サイズはM5X0.8となります
3. 記載なき寸法形状は予告無く変更する場合があります

予圧トルク仕様				ボールねじ仕様 JIS B 1192-5							
予圧荷重 (基準値)	70	N	許容範囲	0.2 ~ 1.8	N-cm	ナット形式	BSS1205-3E	リ - ド	5		
測定条件	回転速度	100	min <sup>-1</sup>	潤滑剤	油: 粘度 ISO VG68	基本動定格荷重 Ca	3750	N	B C D	12.3	
普通公差	公差指示のない寸法は、JIS B 0405-mによる					基本静定格荷重 Coa	5810	N	ねじれ方向	右	
使用条件	最大軸方向荷重			リ - ド 精度			ボール溝部と焼入指定部の表面かたさ	軸	HRC58~62	鋼 球 径	2.000
	N			T 0			ナット	HRC58~62	スパーサーボール比		
	最高回転速度			移動量誤差					軸方向すきま	0	
	min <sup>-1</sup>			$\begin{matrix} \nu_u \\ \nu_{300} \\ T \pm ep \\ \nu_u \\ \nu_{300} \end{matrix}$					精度等級すきま記号	C3Z	
	軸取付方法			ねじ部有効長さ					許容回転数	min <sup>-1</sup> (dn=)	
	潤滑剤			グリース					封入潤滑剤	NSKグリース LG2	
符号	日付	切替番号	記事	承認者	変更者	承認		貴社 図番			
						検図		コンパクトFA高精度シリーズ	尺度	2:1	
						設計		予圧品: ストローク 100	図番		
						製図		USS1205N1D0221	日付		