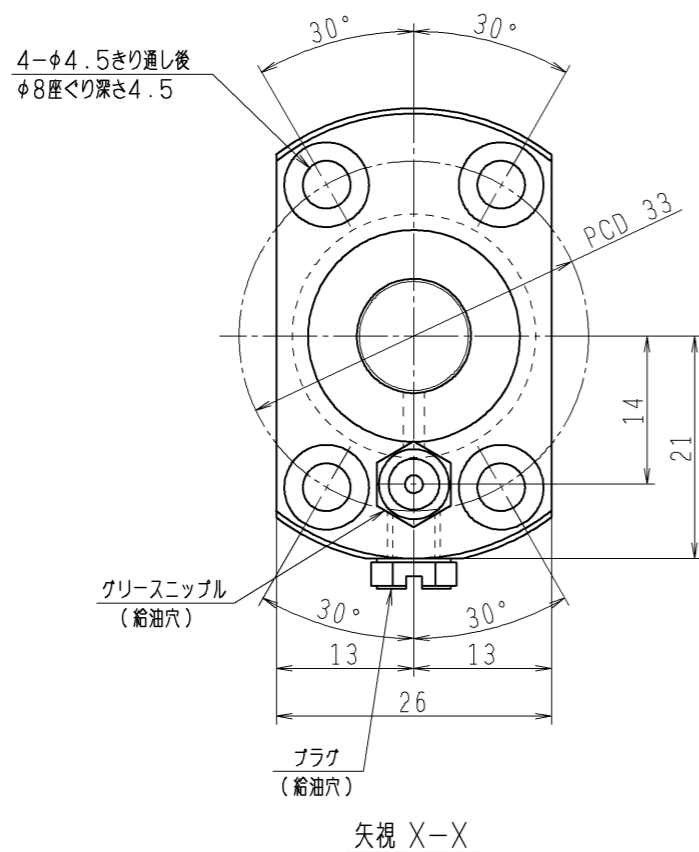
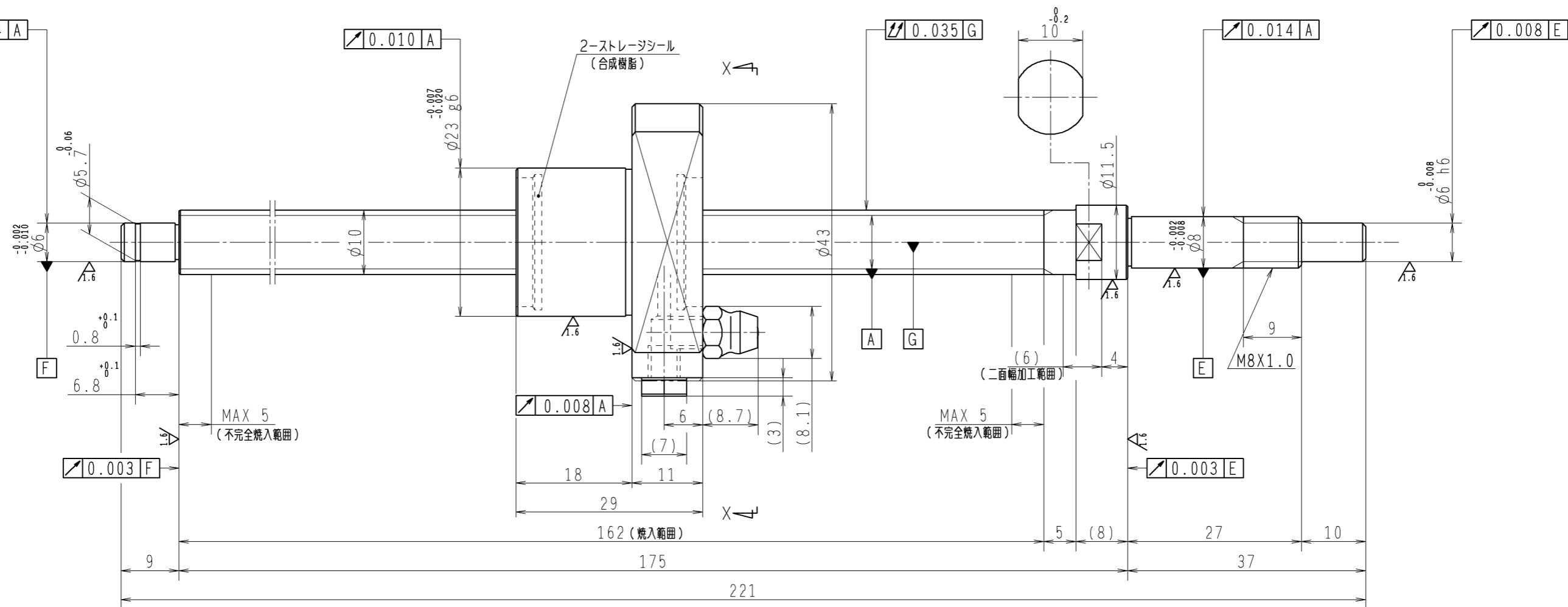


6.3 (✓)



1. ストレージシールの駆動トルクは2.0N・cm以下です
2. グリスニップルとプラグは入れ替え可能です。タップ穴サイズはM5X0.8となります
3. 記載なき寸法形状は予告無く変更する場合があります

予圧トルク仕様				ボールねじ仕様 JIS B 1192-5			
予圧荷重 (基準値)	70 N	許容範囲	0.2 ~ 1.8 N-cm	ナット形式	BSS1005-3E	リード	5
測定条件	回転速度 100 min ⁻¹ 潤滑剤 油: 粘度 ISO VG68			基本動定格荷重 Ca	3420 N	B C D	10.3
普通公差	公差指示のない寸法は、JIS B 0405-mによる			基本静定格荷重 Coa	4840 N	BCDのリード角	8°47'
使用条件		リード	精度	ボール溝部と焼入指定部の表面かたさ	軸 HRC58~62 ナット HRC58~62	ねじれ方向	右
最大軸方向荷重	N					鋼球径	2.000
最高回転速度	min ⁻¹					スパーサーボール比	0
軸取付方法						軸方向すきま	0
潤滑剤	グリース					精度等級すきま記号	C3Z
						許容回転数	min ⁻¹ (dn=)
						封入潤滑剤	NSKグリース LG2
				承認		貴社 図番	
				検閲		コンパクト高精度FAシリーズ 予圧品: ストローク 100	尺度 2:1
				設計			図番
				製図		名番	日付
符号	日付	切替番号	記事	承認者	変更者	USS1005N1D0221	