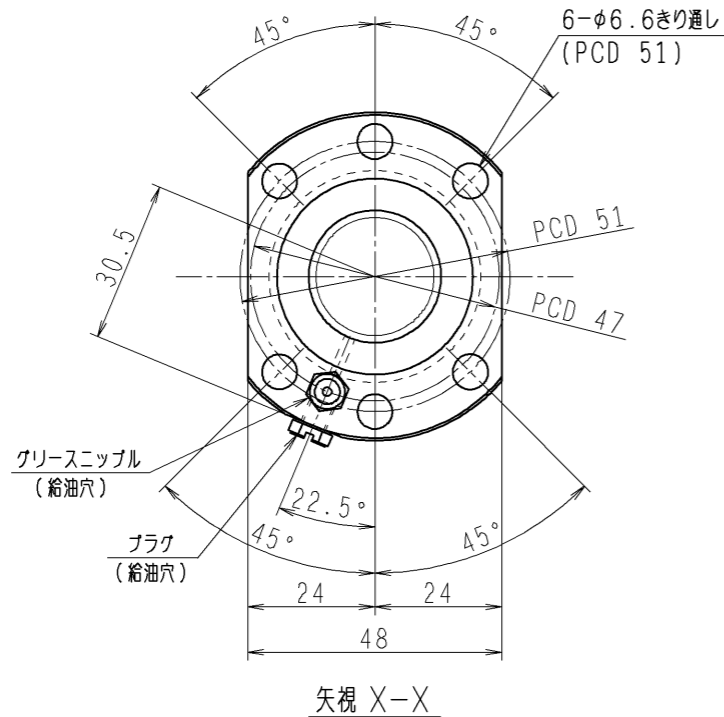
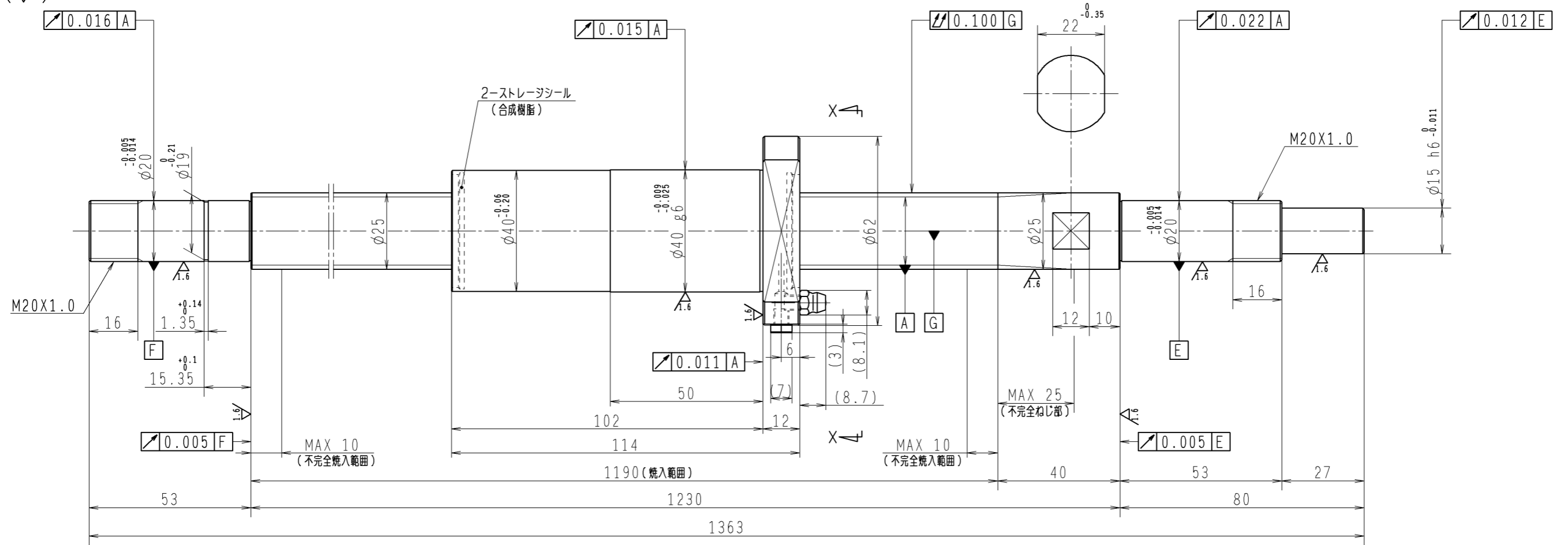


6.3 (✓)



1. ストレージシールの駆動トルクは3.0N・cm以下です
2. グリスニップルとプラグは入れ替え可能です。タップ穴サイズはM5X0.8となります
3. 記載なき寸法形状は予告無く変更する場合があります

予 圧 ト ル ク 仕 様				ボ ー ル ね じ 仕 様 JIS B 1192-5				
予圧荷重 (基準値)	200 N	許容範囲	4.1 ~ 19.6 N-cm	ナット形式	BSS2550-2E	リ - ド	50	
回転速度	100 min ⁻¹	潤滑剤	油: 粘度 ISO VG68	基本動定格荷重 Ca	6910 N	B C D	25.5	
普通公差	公差指示のない寸法は、JIS B 0405-mによる			基本静定格荷重 Coa	14700 N	BCDのリード角	31°58'	
使用条件	リ - ド 精 度			ボール溝部と焼入指定部の表面かたさ	軸 ナット HRC58~62	ねじれ方向	右	
最大軸方向荷重	N	移動量誤差		銅 球 径	3.1750	スパーサーボール比	1/8	
最高回転速度	min ⁻¹	ねじ部有効長さ		軸 ナット HRC58~62	軸 方向 すきま	0	精度等級すきま記号	C5Z
軸取付方法				許容回転数	min ⁻¹ (dn=)			
潤滑剤	グリース			封入潤滑剤	NSKグリース LR3			
承認				貴社 図番				
検図				コンパクトFAシリーズ BSS2550-2E	尺 度	1:1		
設計				名 番	PSS2550N1D1363			
製図				日付				