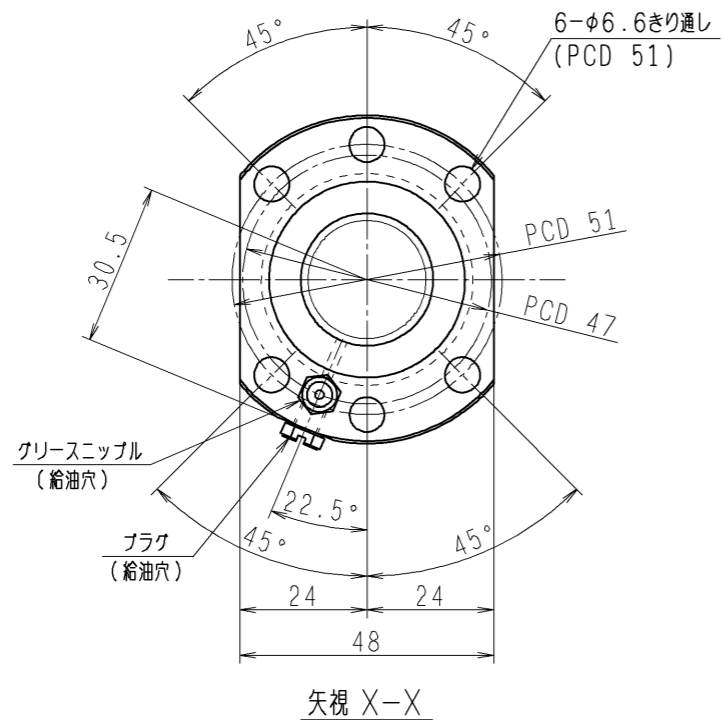
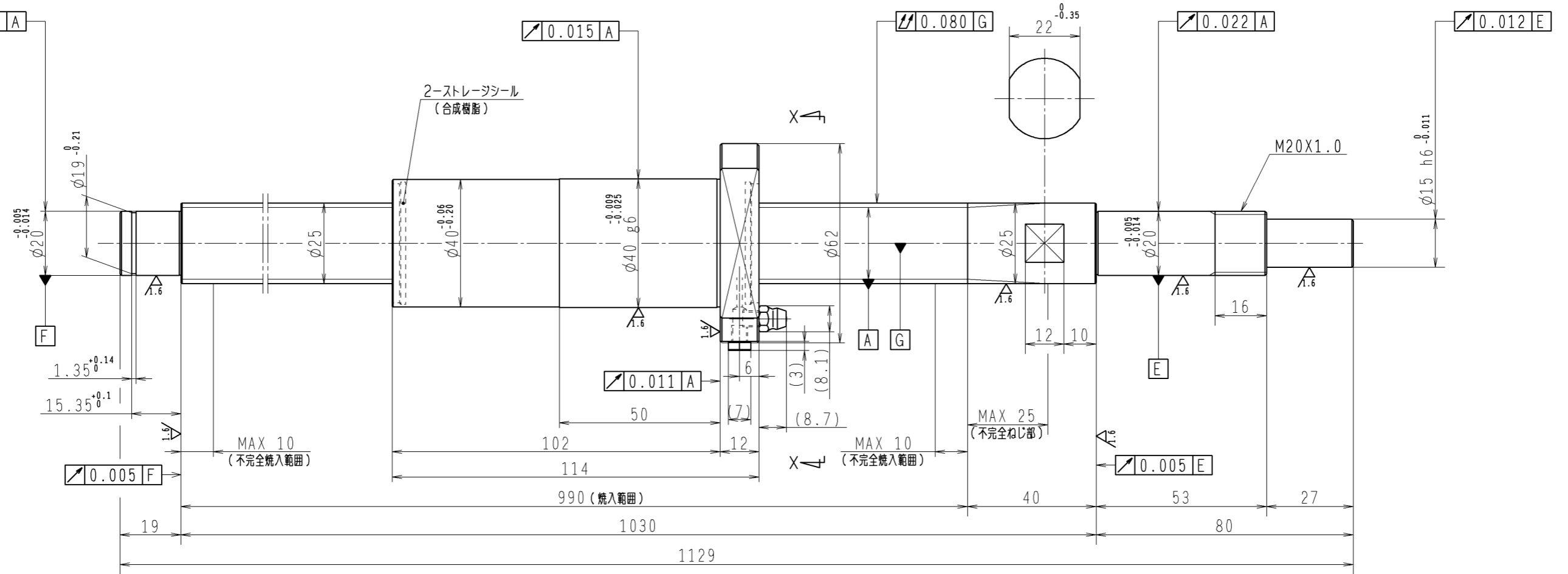


6.3 (✓)



1. ストレージシールの駆動トルクは3.0N・cm以下です
2. グリスニップルとプラグは入れ替え可能です。タップ穴サイズはM5X0.8となります
3. 記載なき寸法形状は予告無く変更する場合があります

予 圧 ト ル ク 仕 様				ボ ー ル ね じ 仕 様 JIS B 1192-5				
予圧荷重 (基準値)	200 N	許容範囲	5.4 ~17.6 N-cm	ナット形式	BSS2550-2E	リ - ド	50	
回転速度	100 min ⁻¹	潤滑剤	油:粘度 ISO VG68	基本動定格荷重 Ca	6910 N	B C D	25.5	
普通公差	公差指示のない寸法は、JIS B 0405-mによる			基本静定格荷重 Coa	14700 N	BCDのリード角	31°58'	
使用条件	最大軸方向荷重	N	リ - ド 精 度	ボール溝部と焼入指定部の表面かたさ	軸 ナット	HRC58~62	ねじれ方向	右
最高回転速度	min ⁻¹	移動量誤差		銅 球 径	3.1750	スパーサーボール比	1/8	
軸取付方法	潤滑剤	グリース		軸 ナット	HRC58~62	軸方向すきま	0	
符号	日付	切替番号	記事	承認者	変更者	許容回転数	min ⁻¹ (dn=)	
						封入潤滑剤	NSKグリース LR3	
						貴社 図番		
						検査		
						設計		
						製図		
						名 目	コンパクトFAシリーズ BSS2550-2E	
						尺 寸	1:1	
						図 番	PSS2550N1D1129	
						日付		