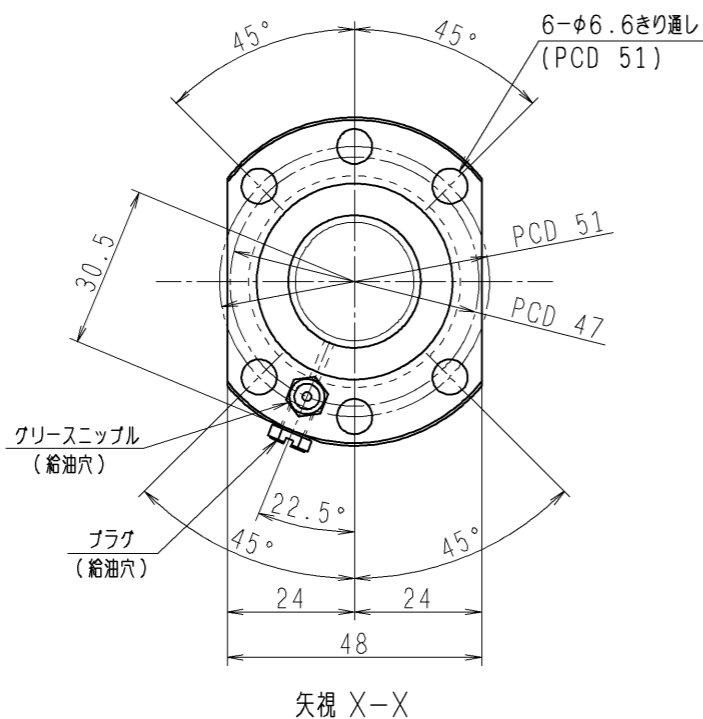
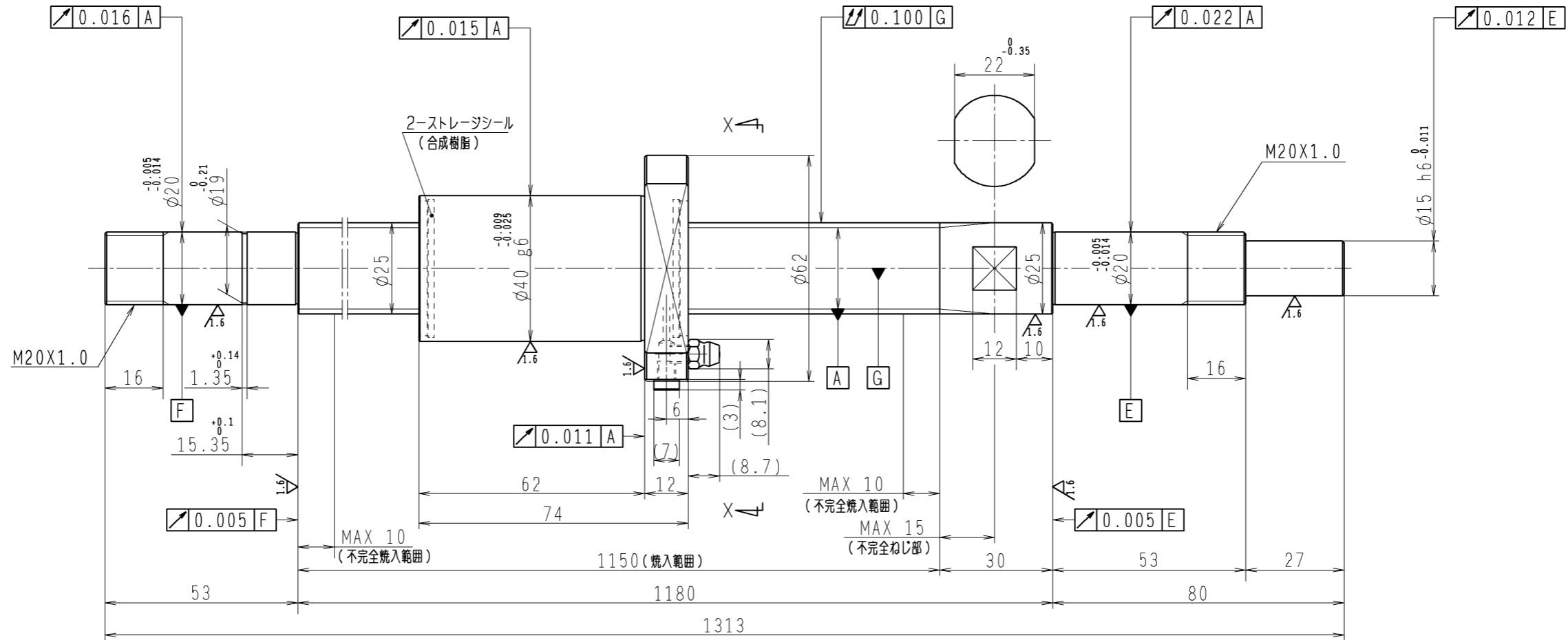


6.3 (✓)



1. ストレージシールの駆動トルクは3.0N・cm以下です
2. グリスニップルとプラグは入れ替え可能です。タップ穴サイズはM5X0.8となります
3. 記載なき寸法形状は予告無く変更する場合があります

予圧トルク仕様				ボールねじ仕様 JIS B 1192-5				
予圧荷重 (基準値)	200 N	許容範囲	1.8 ~ 14.8 N-cm	ナット形式	BSS2530-2E		リード	30
測定条件	回転速度 100 min ⁻¹ 潤滑剤 油:粘度 ISO VG68			回路数	1.7X1			
				基本動定格荷重 Ca	7490 N		B C D	25.5
				基本静定格荷重 Coa	14600 N		BCDのリード角	20°32'
普通公差	公差指示のない寸法は、JIS B 0405-mによる			ねじれ方向	右			
使用条件		リード	精度	ボール溝部と 焼入指定部の 表面かたさ	軸	HRC58~62	鋼球径	3.175
最大軸方向荷重	N			ナット	HRC58~62		スパーボール比	1/8
最高回転速度	min ⁻¹						軸方向すきま	0
軸取付方法								
潤滑剤	グリース						精度等級すきま記号	C5Z
							許容回転数	min ⁻¹ (dn=)
							封入潤滑剤	NSKグリース LR3
							貴社 図番	
							コンパクトFAシリーズ BSS2530-2E	尺度 1:1
符号	日付	切替番号	記事	承認者	変更者	製図	名番	図番
							PSS2530N1D1313	日付