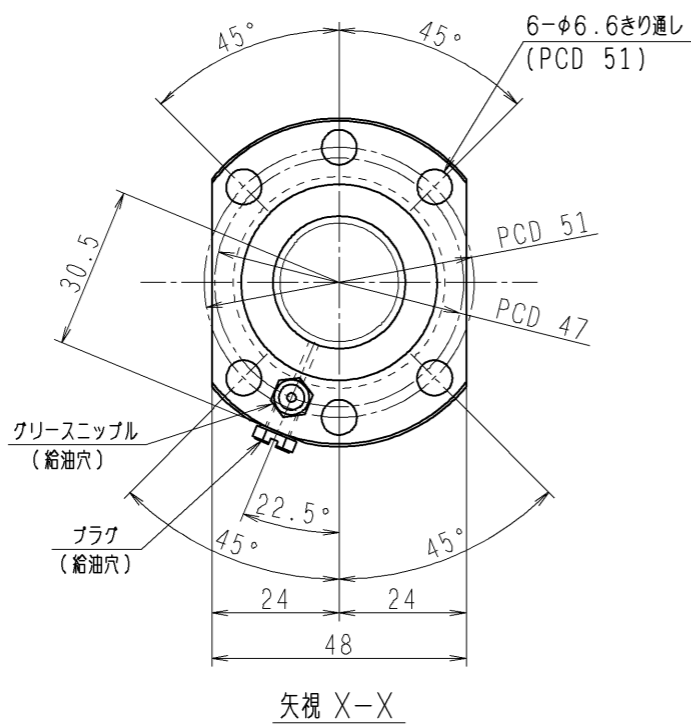
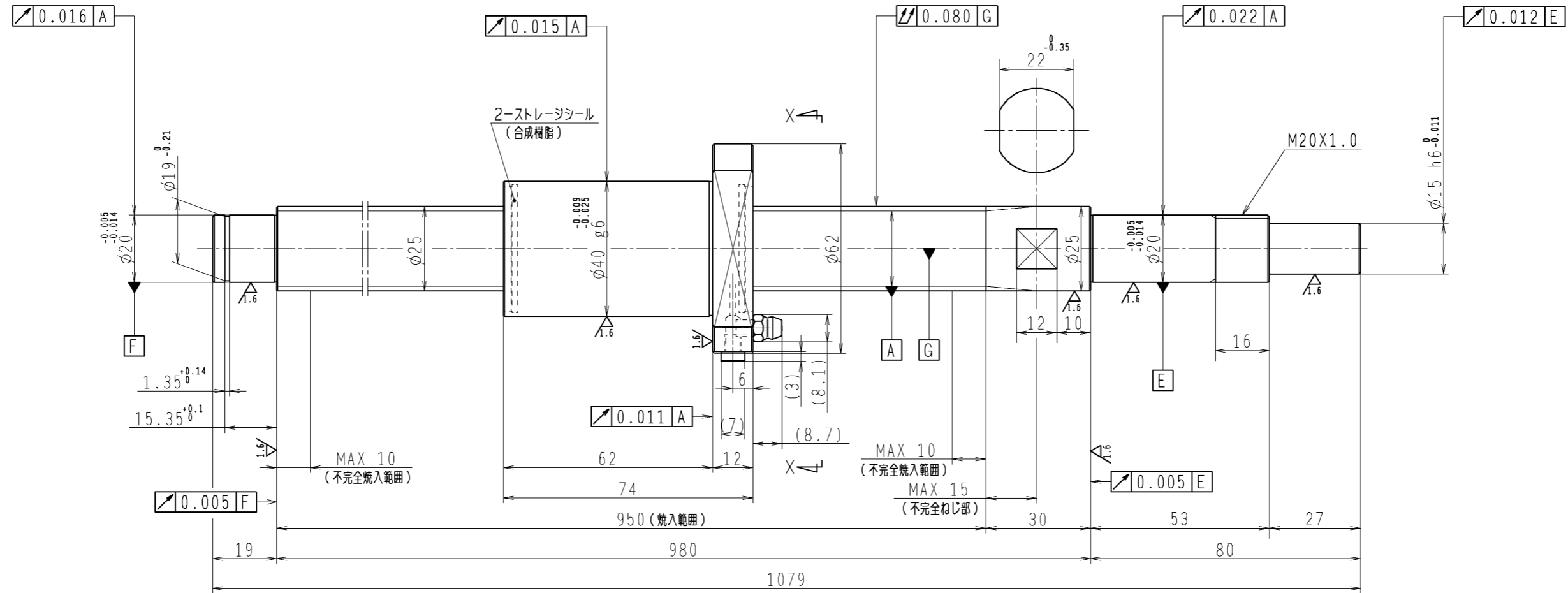


6.3 (✓)



1. ストレージシールの駆動トルクは3.0N・cm以下です
2. グリスニップルとプラグは入れ替え可能です。タップ穴サイズはM5X0.8となります
3. 記載なき寸法形状は予告無く変更する場合があります

予圧トルク仕様				ボールねじ仕様 JIS B 1192-5			
予圧荷重 (基準値)	200 N	許容範囲	2.7 ~ 13.8 N-cm	ナット形式	BSS2530-2E	リード	30
測定条件	回転速度 100 min <sup>-1</sup>	潤滑剤	油: 粘度 ISO VG68	基本動定格荷重 Ca	7490 N	B C D	25.5
普通公差	公差指示のない寸法は、JIS B 0405-mによる			基本静定格荷重 Coa	14600 N	BCDのリード角	20°32'
使用条件	最大軸方向荷重 N	最高回転速度 min <sup>-1</sup>	潤滑剤 グリース	ボール溝部と焼入指定部の表面かたさ	軸 ナット HRC58~62	ねじれ方向	右
				移動量誤差	鋼球径	銅球径	3.175
				ねじ部有効長さ	スパーボール比	軸方向すきま	1/8
					許容回転数 min <sup>-1</sup> (dn=)	精度等級すきま記号	C5Z
					封入潤滑剤	NSKグリース LR3	
承認				貴社			
検閲				図番			
設計				コンパクトFAシリーズ		尺度	1:1
製図				BSS2530-2E		図番	
符号	日付	切替番号	記事	承認者	変更者	名番	PSS2530N1D1079
						日付	