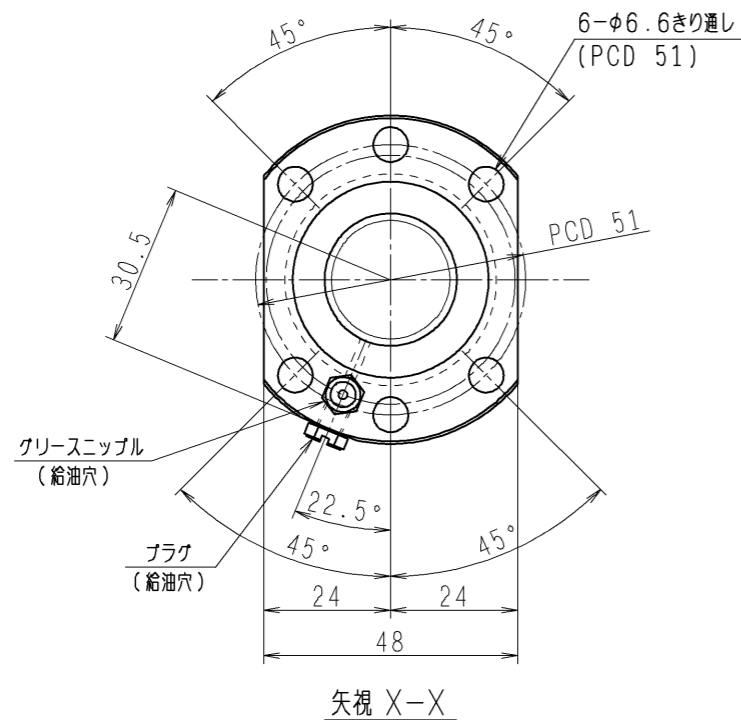
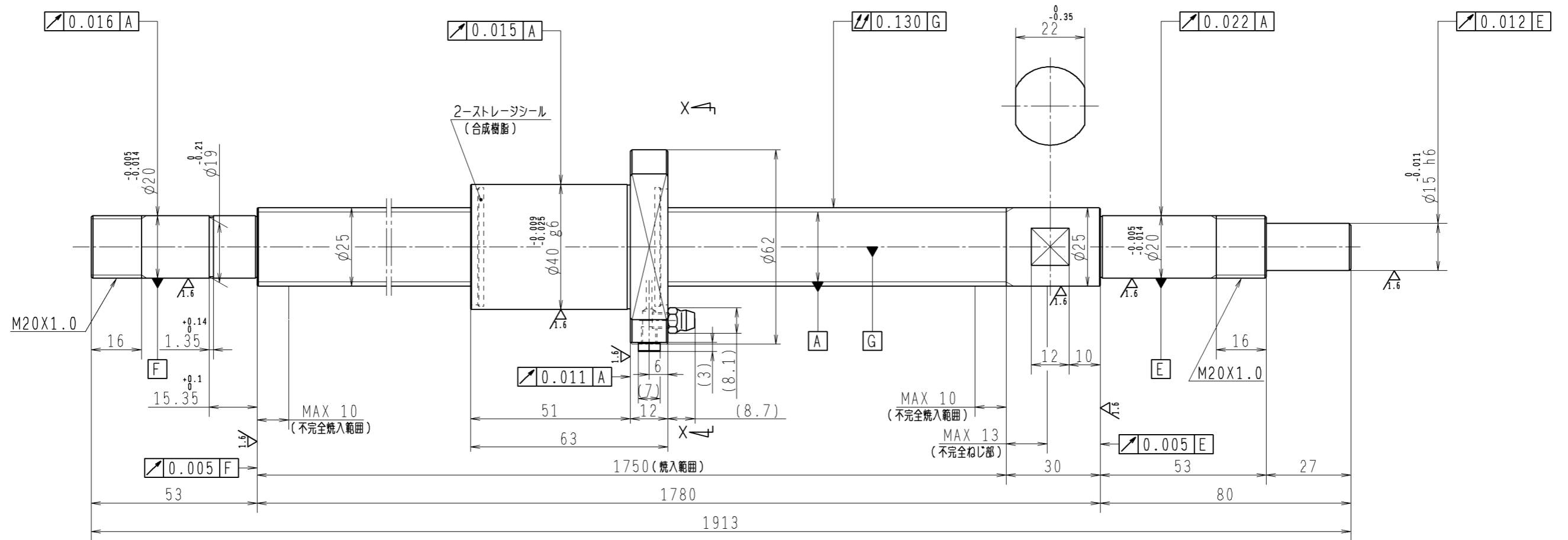


6.3 (✓)



1. ストレージシールの磨動トルクは3.0N・cm以下です
2. グリスニップルとプラグは入れ替え可能です。タップ穴サイズはM5X0.8となります
3. 記載なき寸法形状は予告無く変更する場合があります

予圧トルク仕様				ボールねじ仕様 JIS B 1192-5			
予圧荷重 (基準値)	200 N	許容範囲	1.8 ~ 14.8 N-cm	ナット形式	BSS2525-2E	リ - ド	25
回転速度	100 min ⁻¹	潤滑剤	油: 粘度 ISO VG68	基本動定格荷重 Ca	7490 N	B C D	25.5
普通公差	公差指示のない寸法は、JIS B 0405-mによる			基本静定格荷重 Coa	14600 N	ねじれ方向	17°20'
使用条件	最大軸方向荷重	N	リ - ド	精度	T 0	鋼 球 径	3.175
最高回転速度	min ⁻¹	軸取付方法	潤滑剤	グリース	ep 0.065	スパーサーボール比	1/8
移動量誤差	ねじ部有効長さ		ねじ部有効長さ	軸	HRC58~62	軸方向すきま	0
許容回転数	min ⁻¹ (dn=)			ナット	HRC58~62	精度等級すきま記号	C5Z
封入潤滑剤	NSKグリース LR3			封入潤滑剤			
承認	検図	設計	製図	名 番	PSS2525N1D1913		
貴社 図番	尺 度	1:1	日 付				
コンパクトFAシリーズ	BSS2525-2E						