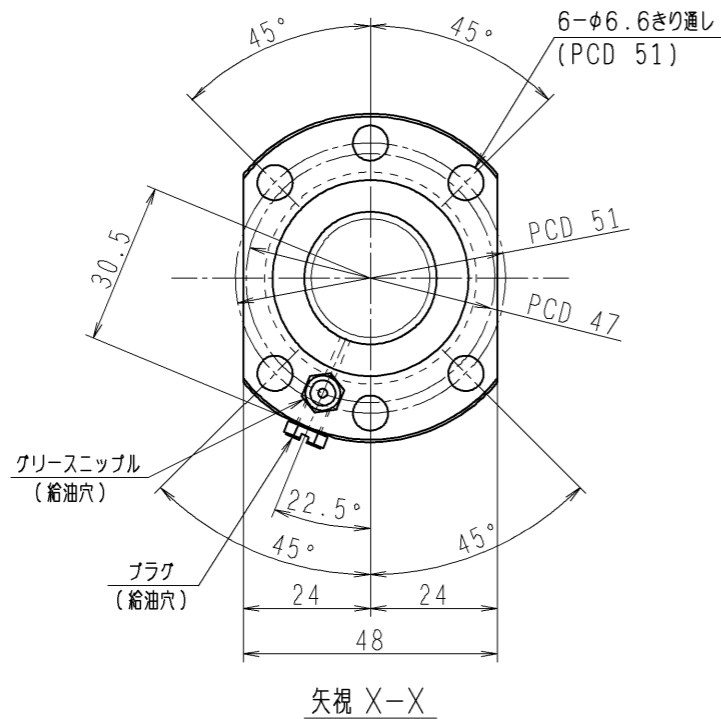
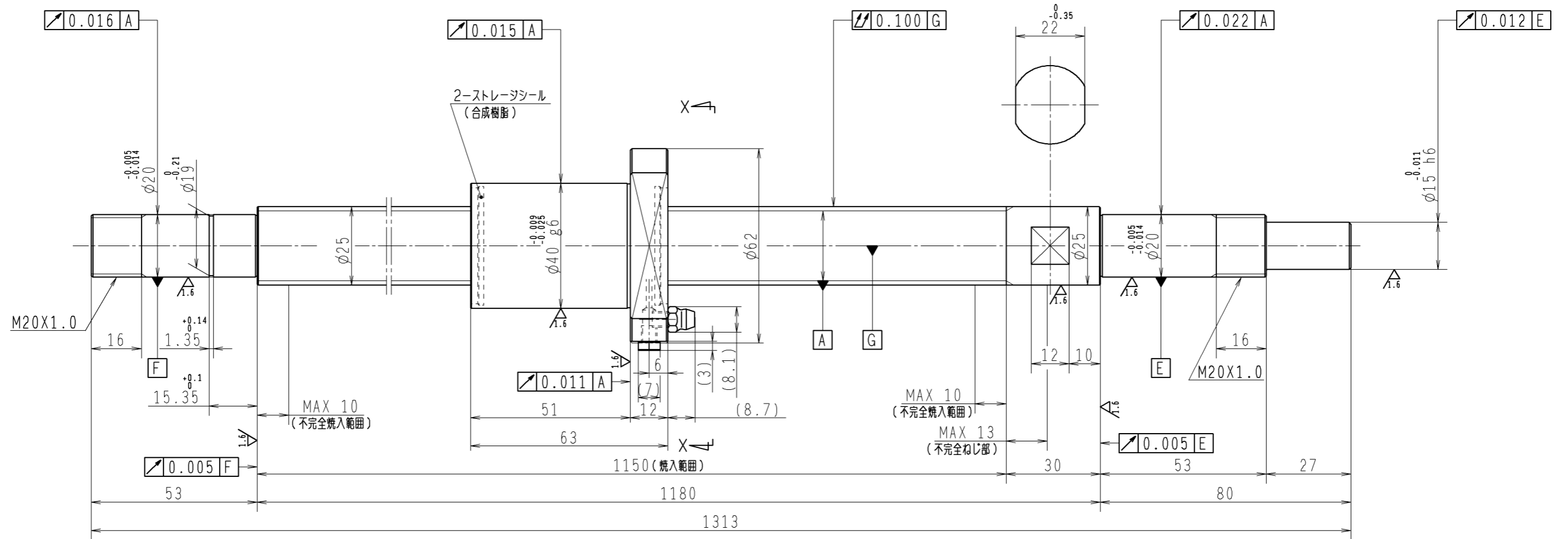


6.3 (✓)



1. ストレージシールの駆動トルクは3.0N・cm以下です
2. グリスニップルとプラグは入れ替え可能です。タップ穴サイズはM5X0.8となります
3. 記載なき寸法形状は予告無く変更する場合があります

予圧トルク仕様				ボールねじ仕様 JIS B 1192-5			
予圧荷重 (基準値)	200 N	許容範囲	1.8 ~ 14.8 N-cm	ナット形式	BSS2525-2E	リード	25
回転速度	100 min ⁻¹	潤滑剤	油: 粘度 ISO VG68	基本動定格荷重 Ca	7490 N	B C D	25.5
普通公差	公差指示のない寸法は、JIS B 0405-mによる			基本静定格荷重 Coa	14600 N	ねじれ方向	右
使用条件	リード精度			ボール溝部と焼入指定部の表面かたさ	軸: HRC58~62 ナット: HRC58~62	鋼球径	3.175
最大軸方向荷重	N	最高回転速度	min ⁻¹	移動量誤差	$\frac{v_u}{v_{300}}$	スパーサーボール比	1/8
軸取付方法		潤滑剤	グリース	ねじ部有効長さ	$T \pm ep$	軸方向すきま	0
						精度等級すきま記号	C5Z
						許容回転数	min ⁻¹ (dn=)
						封入潤滑剤	NSKグリース LR3
承認						貴社 図番	
検図						コンパクトFAシリーズ BSS2525-2E	尺度 1:1
設計						名 番	日付
製図						PSS2525N1D1313	