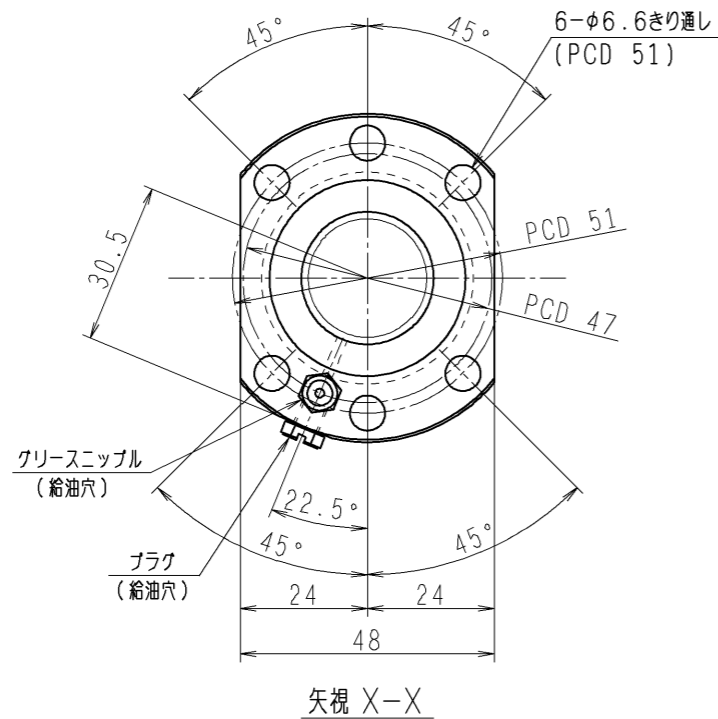
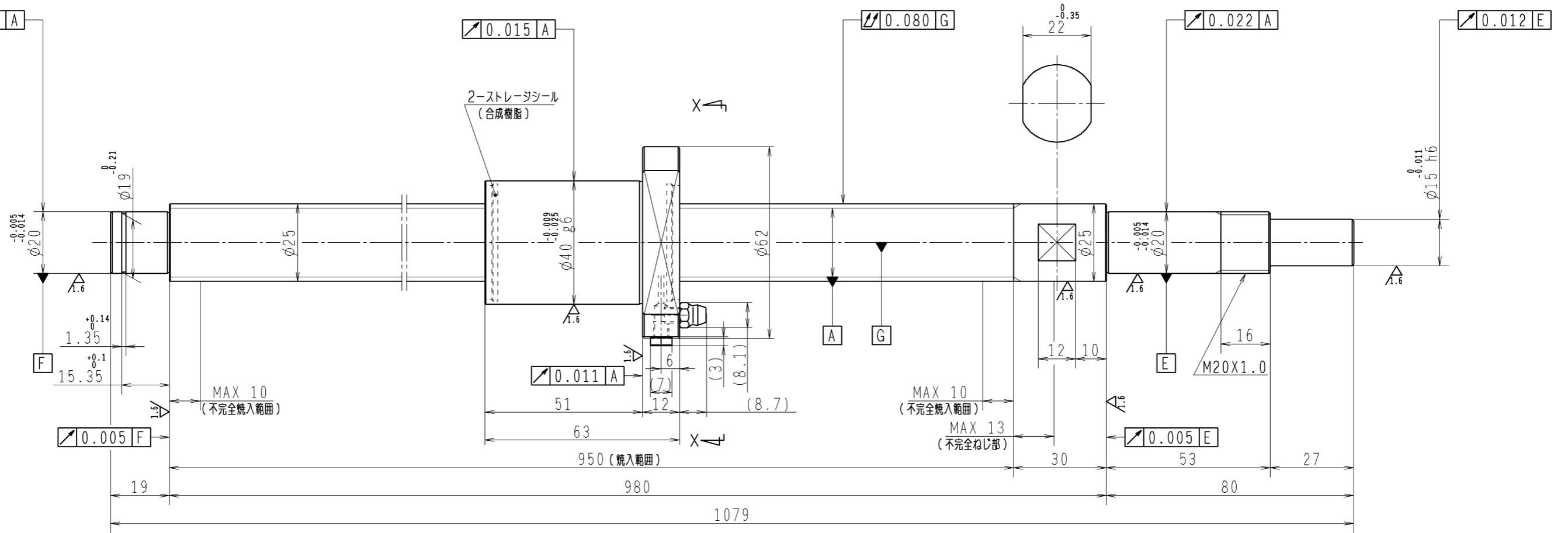


6.3 (✓)



1. ストレージシールの磨動トルクは3.0N・cm以下です
2. グリスニップルとプラグは入れ替え可能です。タップ穴サイズはM5X0.8となります
3. 記載なき寸法形状は予告無く変更する場合があります

予圧トルク仕様				ボールねじ仕様 JIS B 1192-5				
予圧荷重 (基準値)	200 N	許容範囲	2.7 ~ 13.8 N-cm	ナット形式	BSS2525-2E	リード	25	
回転速度	100 min ⁻¹	潤滑剤	油: 粘度 ISO VG68	基本動定格荷重 Ca	7490 N	B C D	25.5	
普通公差	公差指示のない寸法は、JIS B 0405-mによる			基本静定格荷重 Coa	14600 N	BCDのリード角	17°20'	
使用条件	最大軸方向荷重	N	最高回転速度	min ⁻¹	潤滑剤	グリス	ねじれ方向	右
移動量誤差	ねじ部有効長さ		精度	T	0	ボール径	3.175	
			ep	0.040	鋼球径	1/8		
			vu	0.027	スパーボール比			
			v300	0.018	軸方向すきま	0		
			許容回転数	min ⁻¹ (dn=)		精度等級すきま記号	C5Z	
			封入潤滑剤	NSKグリス LR3				
承認			検図			貴社図番		
設計			製図			コンパクトFAシリーズ BSS2525-2E	尺度 1:1	
符号	日付	切替番号	記事	承認者	変更者	名番	日付	
						PSS2525N1D1079		