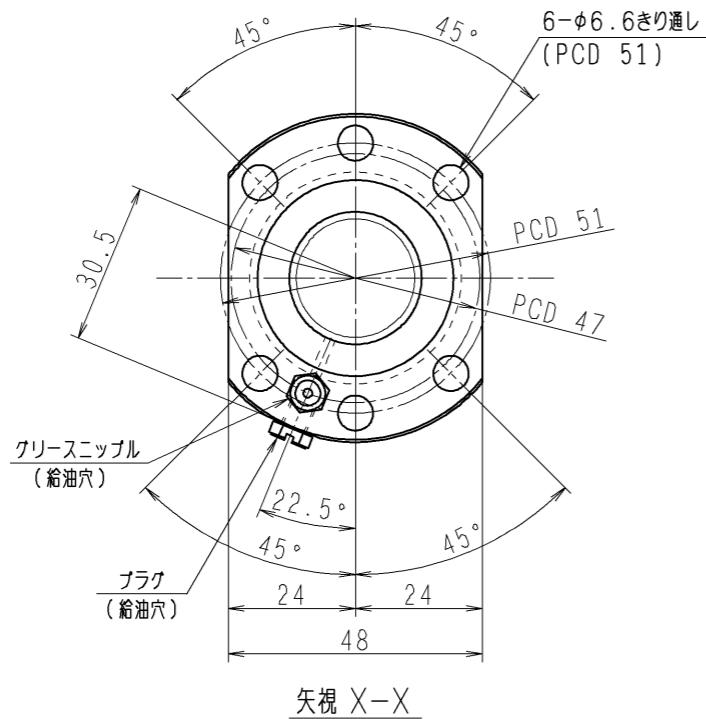
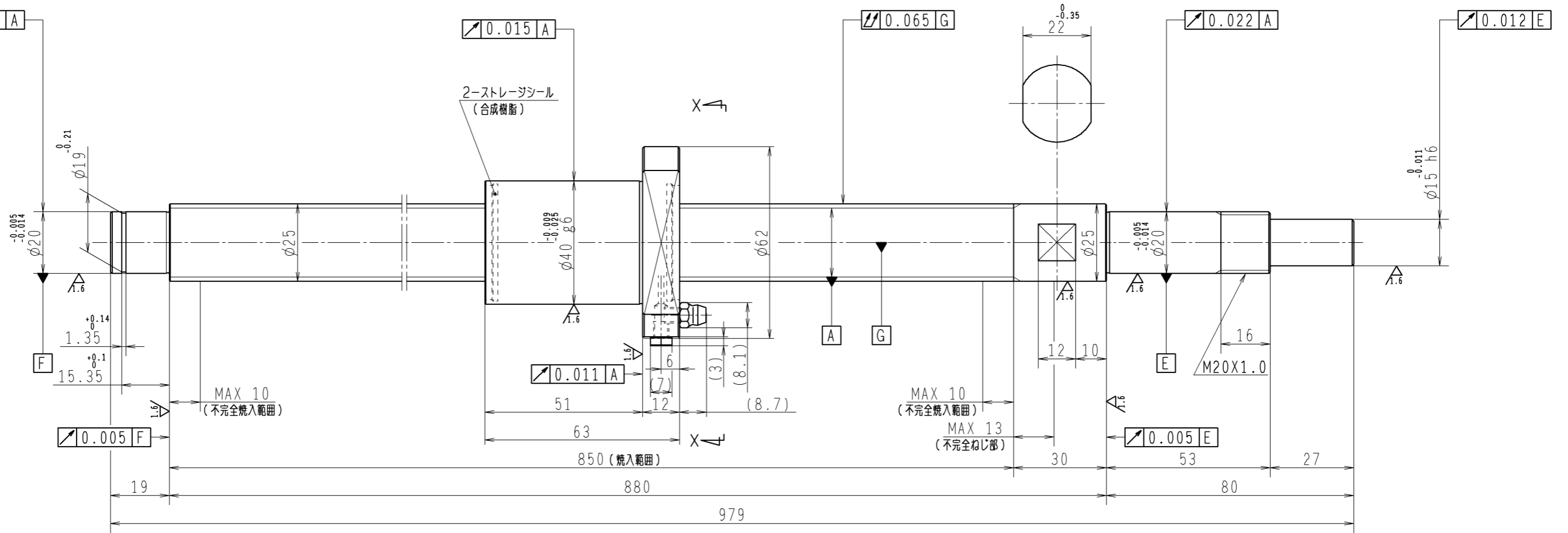


6.3 (✓)



1. ストレージシールの磨動トルクは3.0N・cm以下です
2. グリスニップルとプラグは入れ替え可能です。タップ穴サイズはM5X0.8となります
3. 記載なき寸法形状は予告無く変更する場合があります

予圧トルク仕様				ボールねじ仕様 JIS B 1192-5			
予圧荷重 (基準値)	200 N	許容範囲	2.7 ~ 13.8 N-cm	ナット形式	BSS2525-2E	リード	25
測定条件	回転速度 100 min ⁻¹	潤滑剤	油: 粘度 ISO VG68	基本動定格荷重 Ca	7490 N	B C D	25.5
普通公差	公差指示のない寸法は、JIS B 0405-mによる			基本静定格荷重 Coa	14600 N	BCDのリード角	17°20'
使用条件	最大軸方向荷重	N	リード	精度	軸 HRC58~62	ねじれ方向	右
最高回転速度	min ⁻¹		移動量誤差	ボール溝部と焼入指定部の表面かたさ	軸 HRC58~62	鋼球径	3.175
軸取付方法			ねじ部有効長さ			スパーサーボール比	1/8
潤滑剤	グリース					軸方向すきま	0
						精度等級すきま記号	C5Z
						許容回転数	min ⁻¹ (dn=)
						封入潤滑剤	NSKグリース LR3
承認						貴社図番	
検図						コンパクトFAシリーズ BSS2525-2E	尺度 1:1
設計						名番 PSS2525N1D0979	図番
製図							日付