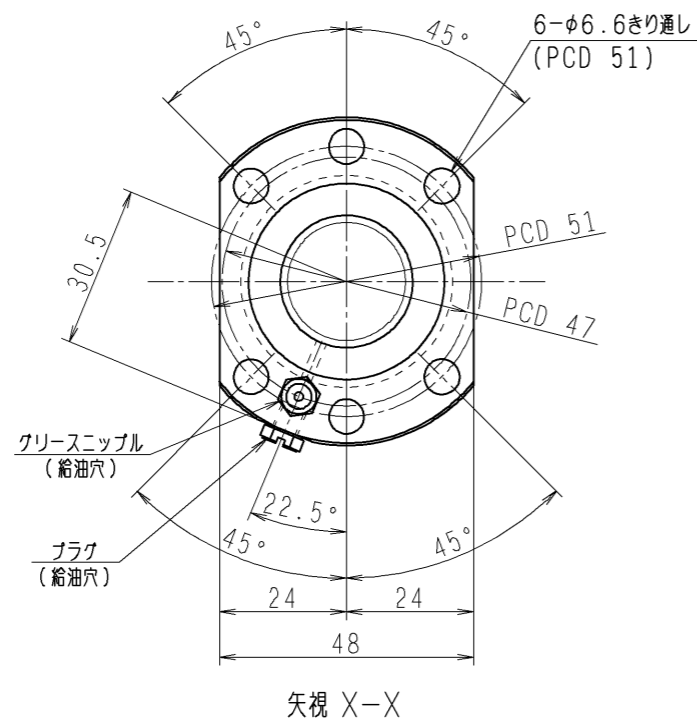
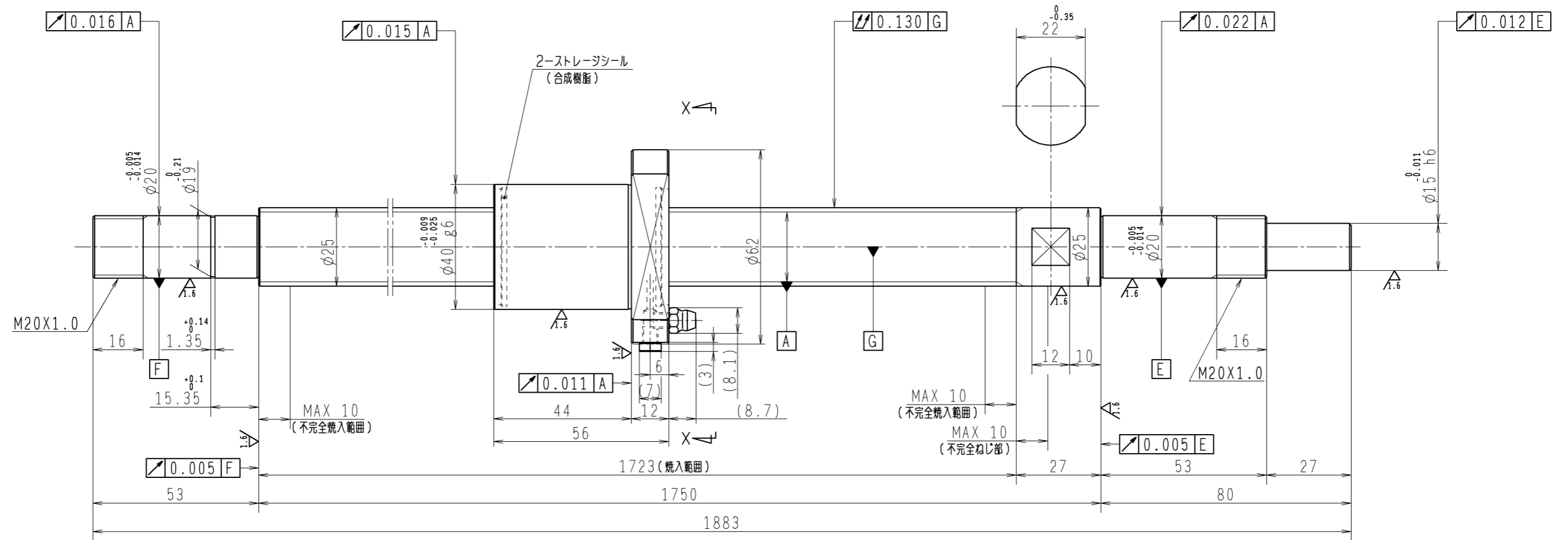


6.3 (✓)



1. ストレージシールの駆動トルクは3.0N・cm以下です
2. グリスニップルとプラグは入れ替え可能です。タップ穴サイズはM5X0.8となります
3. 記載なき寸法形状は予告無く変更する場合があります

| 予圧トルク仕様 | | | | ボールねじ仕様 JIS B 1192-5 | | | | | | |
|------------|----------------------------|------|-------------------|----------------------|------------------------|------------|-------------|----------------|----------------|-------|
| 予圧荷重 (基準値) | 300 | N | 許容範囲 | 1.8 ~ 14.8 | N-cm | ナット形式 | BSS2510-4E | リード | 10 | |
| 測定条件 | 回転速度 | 100 | min ⁻¹ | 潤滑剤 | 油:粘度 ISO VG68 | 基本動定格荷重 Ca | 15000 | N | B C D 25.5 | |
| 普通公差 | 公差指示のない寸法は、JIS B 0405-mによる | | | 基本静定格荷重 Coa | 32400 | N | ねじれ方向 | 右 | 7°07' | |
| 使用条件 | リード | | | 精度 | ボール溝部と焼入指定部の表面かたさ | | 軸 | HRC58~62 | 鋼球径 | 3.175 |
| 最大軸方向荷重 | N | | | 移動量誤差 | T ± ep | | 軸 | HRC58~62 | 銅球径 | 1/8 |
| 最高回転速度 | min ⁻¹ | | | ねじ部有効長さ | v _u 0.065 | | スパーボール比 | | | |
| 軸取付方法 | | | | | v _u 0.040 | | 軸方向すきま | 0 | | |
| 潤滑剤 | グリス | | | | v ₃₀₀ 0.018 | | 精度等級すきま記号 | C5Z | | |
| 許容回転数 | min ⁻¹ (dn=) | | | 封入潤滑剤 | NSKグリス LR3 | | 名番 | PSS2510N1D1883 | | |
| 承認 | | | | 承認 | | | 貴社 | 図番 | | |
| 検図 | | | | 検図 | | | コンパクトFAシリーズ | BSS2510-4E | | |
| 設計 | | | | 設計 | | | 尺度 | 1:1 | | |
| 製図 | | | | 製図 | | | 図番 | 日付 | | |
| 符号 | 日付 | 切替番号 | 記事 | 承認者 | 変更者 | | | 名番 | PSS2510N1D1883 | |