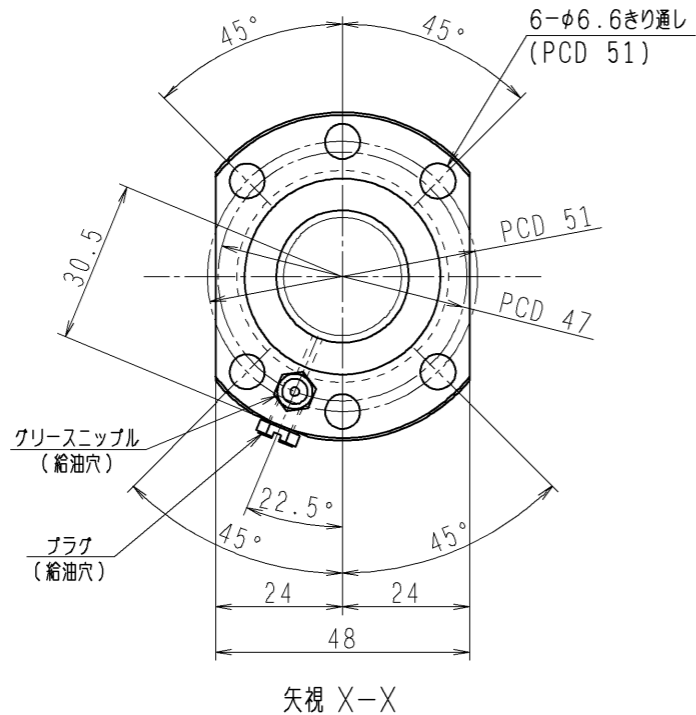
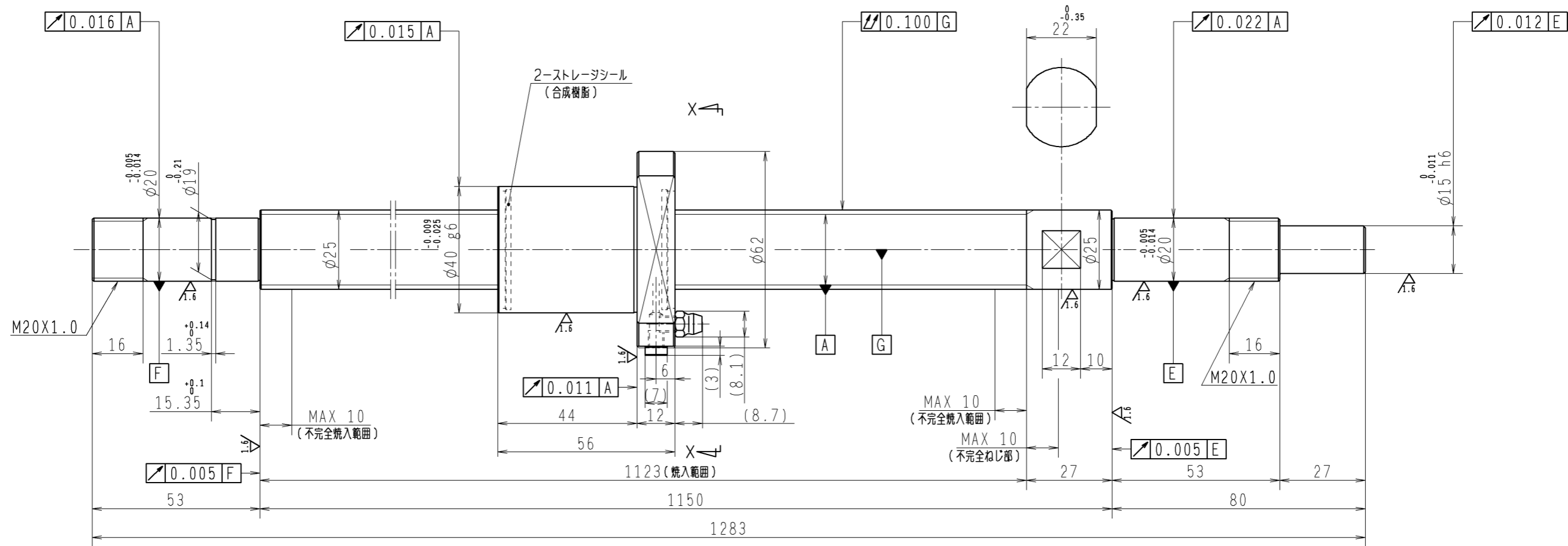


6.3 (✓)



1. ストレージシールの磨動トルクは3.0N・cm以下です
2. グリスニップルとプラグは入れ替え可能です。タップ穴サイズはM5X0.8となります
3. 記載なき寸法形状は予告無く変更する場合があります

| 予圧トルク仕様    |   |      |                 | ボールねじ仕様 JIS B 1192-5 |                            |                           |                         |
|------------|---|------|-----------------|----------------------|----------------------------|---------------------------|-------------------------|
| 予圧荷重 (基準値) | 300 N   | 許容範囲 | 1.8 ~ 14.8 N-cm | ナット形式                | BSS2510-4E                 | リード                       | 10                      |
| 測定条件       | 回転速度 100 min <sup>-1</sup><br>潤滑剤 油:粘度 ISO VG68 |      |                 | 回路数                  | 3.7X1                      |                           |                         |
|            |   |      |                 | 基本動定格荷重 Ca           | 15000 N                    | B C D                     | 25.5                    |
|            |   |      |                 | 基本静定格荷重 Coa          | 32400 N                    | BCDのリード角                  | 7°07'                   |
| 普通公差       | 公差指示のない寸法は、JIS B 0405-mによる                      |      |                 | ねじれ方向                | 右                          |                           |                         |
| 使用条件       |   | リード  | 精度              | ボール溝部と焼入指定部の表面かたさ    | 軸 HRC58~62<br>ナット HRC58~62 | 鋼球径                       | 3.175<br>1/8            |
| 最大軸方向荷重    | N   |      |                 |                      |                            | スパーサーボール比                 |                         |
| 最高回転速度     | min <sup>-1</sup>                               |      |                 |                      |                            | 軸方向すきま                    | 0                       |
| 軸取付方法      |   |      |                 |                      |                            |                           |                         |
| 潤滑剤        | グリース  |      |                 |                      |                            |                           |                         |
|            |   |      |                 |                      |                            | 精度等級すきま記号                 | C5Z                     |
|            |   |      |                 |                      |                            | 許容回転数                     | min <sup>-1</sup> (dn=) |
|            |   |      |                 |                      |                            | 封入潤滑剤                     | NSKグリース LR3             |
|            |   |      |                 | 承認                   |                            | 貴社<br>図番                  |                         |
|            |   |      |                 | 検図                   |                            | コンパクトFAシリーズ<br>BSS2510-4E | 尺度 1:1                  |
|            |   |      |                 | 設計                   |                            |                           | 図番                      |
|            |   |      |                 | 製図                   |                            | 名番 PSS2510N1D1283         | 日付                      |
| 符号         | 日付  | 切替番号 | 記事              | 承認者                  | 変更者                        |                           |                         |