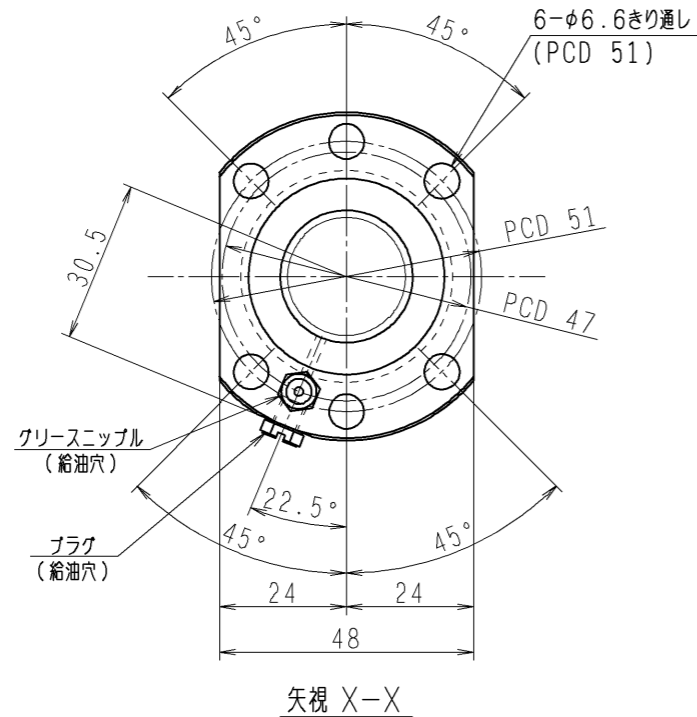
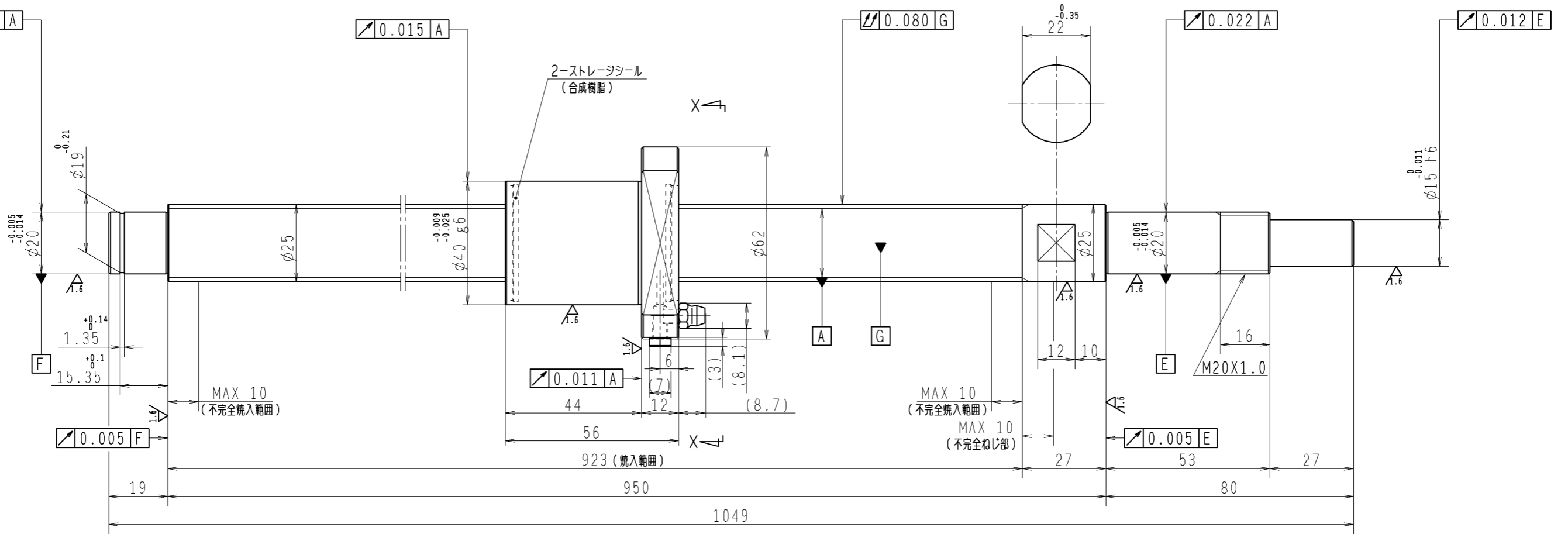


6.3 (✓)



1. ストレージシールの磨動トルクは3.0N・cm以下です
2. グリースニップルとプラグは入れ替え可能です。タップ穴サイズはM5X0.8となります
3. 記載なき寸法形状は予告無く変更する場合があります

予圧トルク仕様				ボールねじ仕様 JIS B 1192-5			
予圧荷重 (基準値)	300 N	許容範囲	2.2 ~ 12.8 N-cm	ナット形式	BSS2510-4E	リード	10
回転速度	100 min ⁻¹	潤滑剤	油: 粘度 ISO VG68	基本動定格荷重 Ca	15000 N	B C D	25.5
普通公差	公差指示のない寸法は、JIS B 0405-mによる			基本静定格荷重 Coa	32400 N	ねじれ方向	右
使用条件	最大軸方向荷重	最高回転速度	回転取付方法	潤滑剤	グリース	ボール溝部と焼入指定部の表面かたさ	軸 HRC58~62 ナット HRC58~62
移動量誤差	ねじ部有効長さ	精度	T 0 ep 0.040 vu 0.027 v300 0.018	鋼球径	3.175	スパーボール比	1/8
許容回転数	封入潤滑剤	精度等級すきま記号	min ⁻¹ (dn=)	NSKグリース LR3	C5Z		
承認	検図	設計	製図	貴社 図番	コンパクトFAシリーズ BSS2510-4E	尺度	1:1
符号	日付	切替番号	記事	承認者	変更者	名番	PSS2510N1D1049