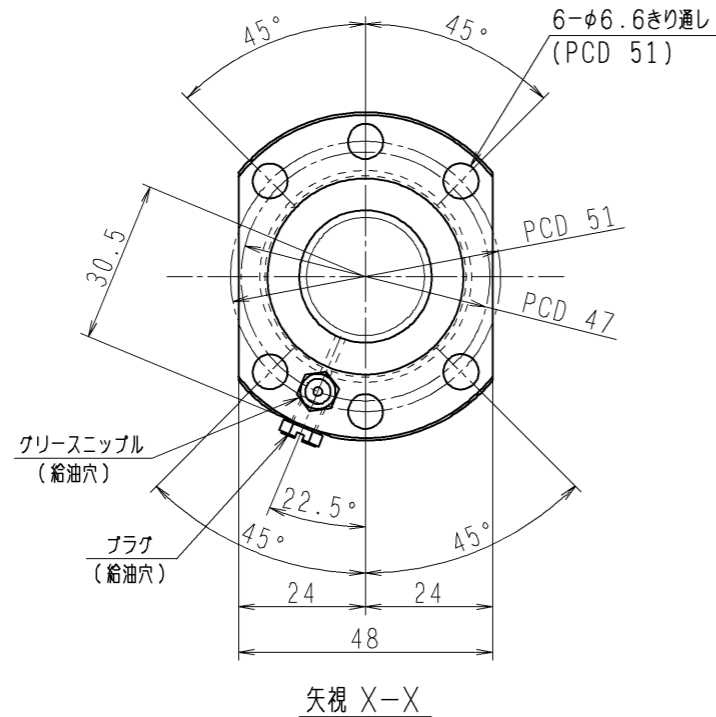
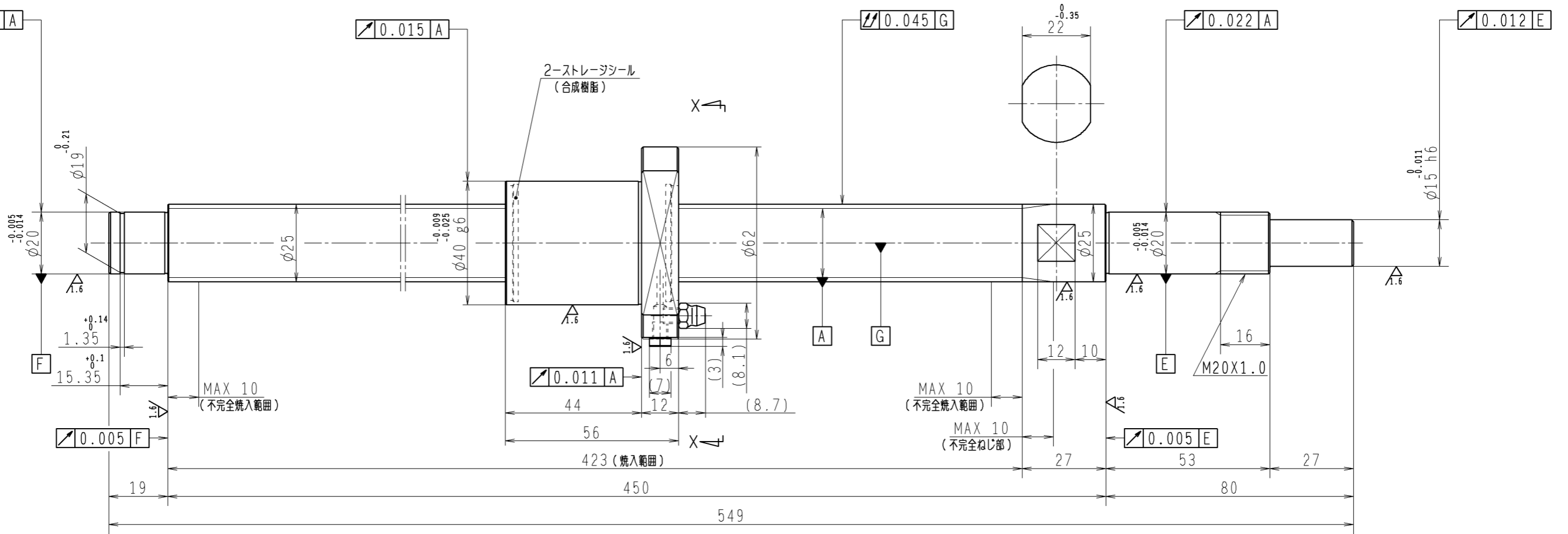


6.3 (✓)



1. ストレージシールの駆動トルクは3.0N・cm以下です
2. グリスニップルとプラグは入れ替え可能です。タップ穴サイズはM5X0.8となります
3. 記載なき寸法形状は予告無く変更する場合があります

予圧トルク仕様				ボールねじ仕様 JIS B 1192-5			
予圧荷重 (基準値)	300 N	許容範囲	3.1 ~ 11.8 N-cm	ナット形式	BSS2510-4E	リード	10
回転速度	100 min ⁻¹	潤滑剤	油: 粘度 ISO VG68	基本動定格荷重 Ca	15000 N	B C D	25.5
普通公差	公差指示のない寸法は、JIS B 0405-mによる			基本静定格荷重 Coa	32400 N	ねじれ方向	右
使用条件	リード精度			ボール溝部と焼入指定部の表面かたさ	軸 HRC58~62	鋼球径	3.175
最大軸方向荷重	N	移動量誤差		ナット HRC58~62	スパーボール比	1/8	
最高回転速度	min ⁻¹				軸方向すきま	0	
軸取付方法					精度等級すきま記号	C5Z	
潤滑剤	グリース			許容回転数	min ⁻¹ (dn=)		
				封入潤滑剤	NSKグリース LR3		
承認				貴社図番			
検図				コンパクトFAシリーズ BSS2510-4E	尺度	1:1	
設計				名番	PSS2510N1D0549	日付	
製図				図番			
符号	日付	切替番号	記事	承認者	変更者		