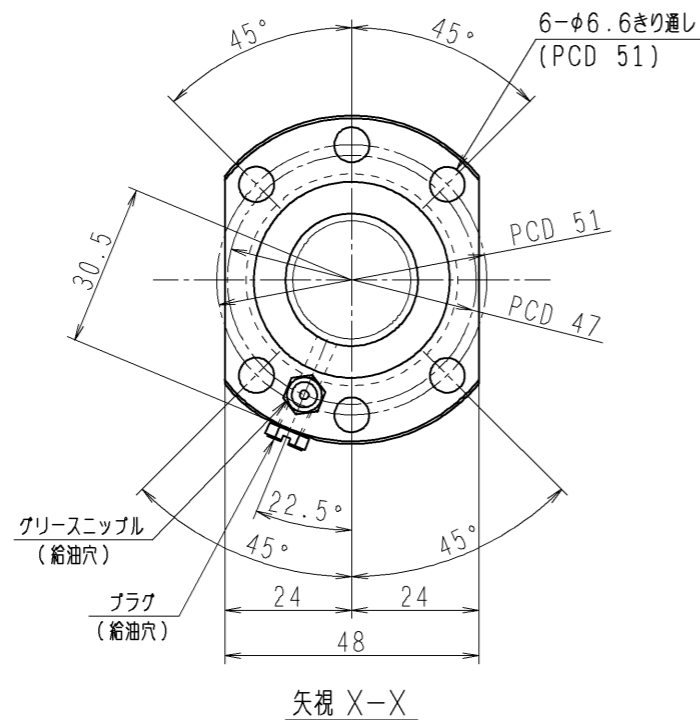
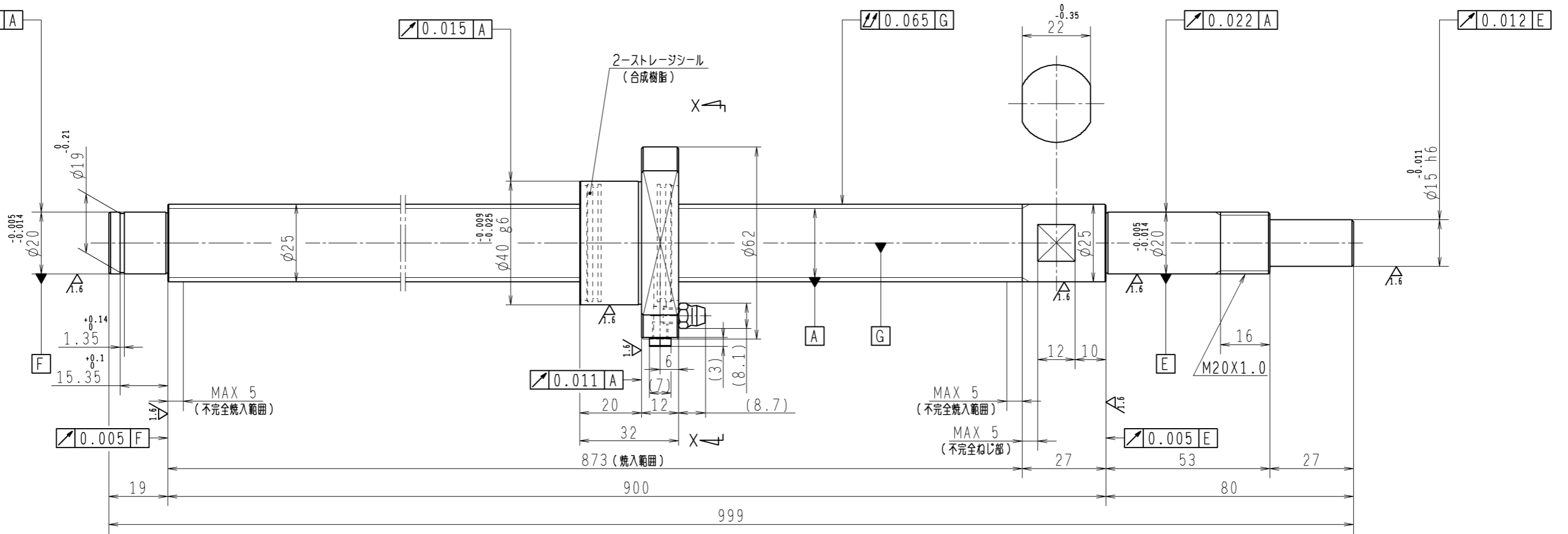


6.3 (✓)



1. ストレージシールの駆動トルクは3.0N・cm以下です
2. グリスニップルとプラグは入れ替え可能です。タップ穴サイズはM5X0.8となります
3. 記載なき寸法形状は予告無く変更する場合があります

予圧トルク仕様				ボールねじ仕様 JIS B 1192-5				
予圧荷重 (基準値)	300 N	許容範囲	0.8 ~ 10.8 N-cm	ナット形式	BSS2505-3E	リード	5	
回転速度	100 min ⁻¹	潤滑剤	油: 粘度 ISO VG68	基本動定格荷重 Ca	11500 N	B C D	25.5	
普通公差	公差指示のない寸法は、JIS B 0405-mによる			基本静定格荷重 Coa	23500 N	BCDのリード角	3°34'	
使用条件	最大軸方向荷重	N	最高回転速度	min ⁻¹	潤滑剤	グリース	ねじれ方向	右
ボール径	3.175	鋼球径	1/8	スパーボール比	0	軸方向すきま	0	
精度	0	ep	0.040	軸	HRC58~62	ナット	HRC58~62	
移動量誤差	vu	vu300	vu	0.027	許容回転数	min ⁻¹ (dn=)	精度等級すきま記号	C5Z
ねじ部有効長さ	T ± ep	vu300	0.018	封入潤滑剤	NSKグリース LR3	名番	PSS2505N1D0999	
承認	検査	設計	製図	貴社 図番	コンパクトFAシリーズ BSS2505-3E	尺度	1:1	
符号	日付	切替番号	記事	承認者	変更者	図番	日付	