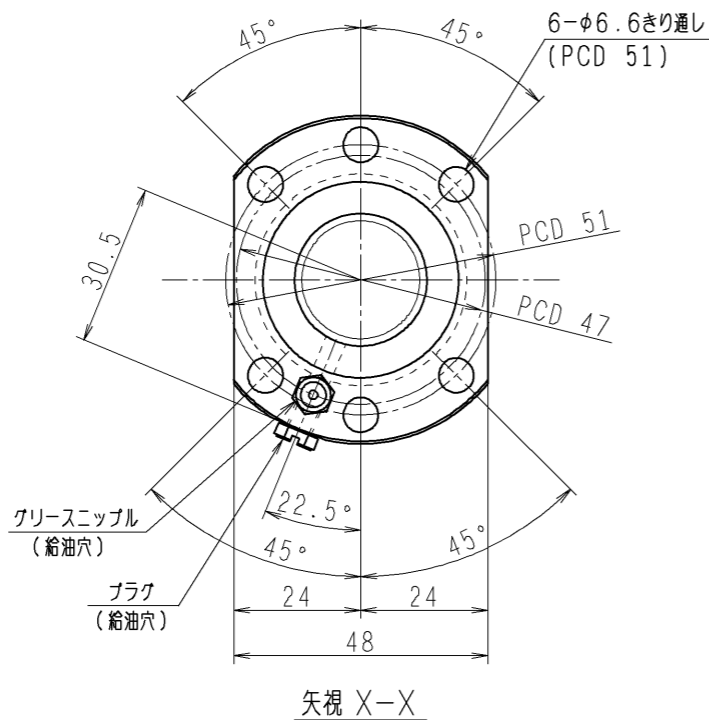
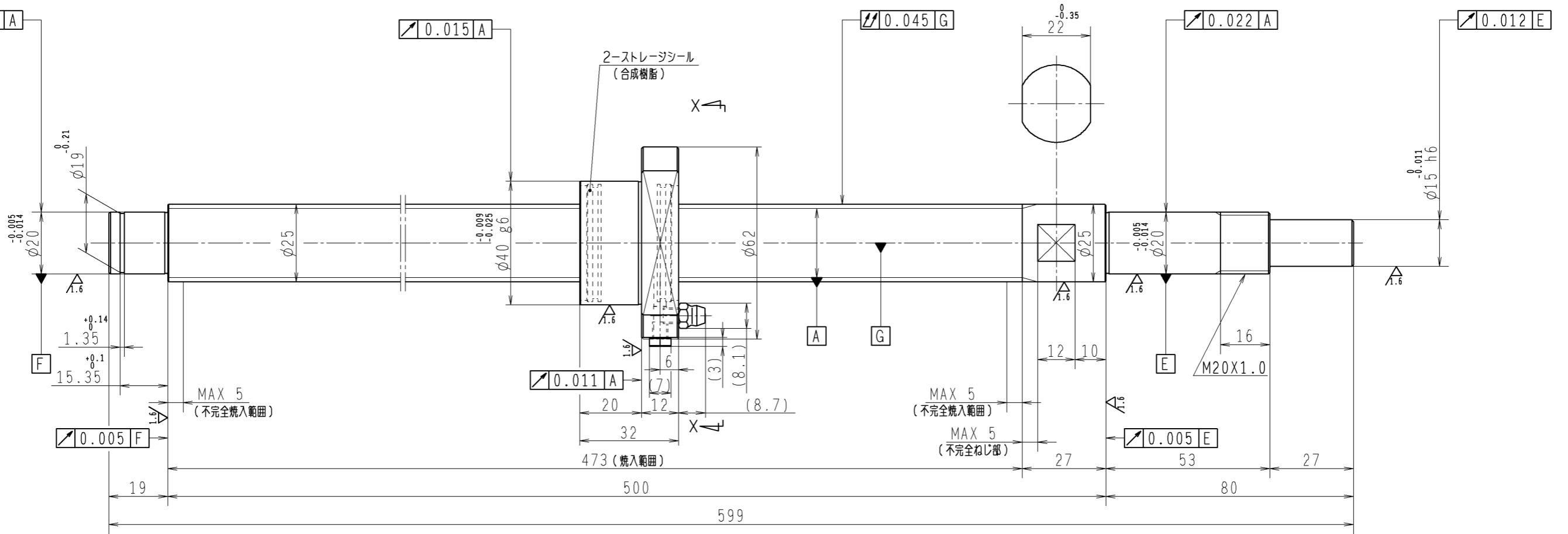


6.3 (✓)



1. ストレージシールの駆動トルクは3.0N・cm以下です
2. グリスニップルとプラグは入れ替え可能です。タップ穴サイズはM5X0.8となります
3. 記載なき寸法形状は予告無く変更する場合があります

予 圧 ト ル ク 仕 様				ボ ー ル ね じ 仕 様 JIS B 1192-5				
予圧荷重 (基準値)	300 N	許容範囲	1.2 ~ 9.3 N-cm	ナット形式	BSS2505-3E		リ - ド	5
回転速度	100 min ⁻¹	潤滑剤	油:粘度 ISO VG68	基本動定格荷重 Ca	11500 N		B C D	25.5
普通公差	公差指示のない寸法は、JIS B 0405-mによる			基本静定格荷重 Coa	23500 N		BCDのリード角	3°34'
使用条件	リ - ド 精 度			ボール溝部と 焼入指定部の 表面かたさ	軸	HRC58~62	ねじれ方向	右
最大軸方向荷重	N	移動量誤差		鋼 球 径	3.175			
最高回転速度	min ⁻¹	ねじ部有効長さ		スパーボール比	1/8			
軸取付方法				軸方向すきま	0			
潤滑剤	グリース			ナット	HRC58~62		精度等級すきま記号	C5Z
				許容回転数	min ⁻¹ (dn=)			
				封入潤滑剤	NSKグリース LR3			
承認				貴社 図番				
検図				コンパクトFAシリーズ BSS2505-3E	尺度	1:1		
設計				名 番	PSS2505N1D0599		日付	
製図				図番				