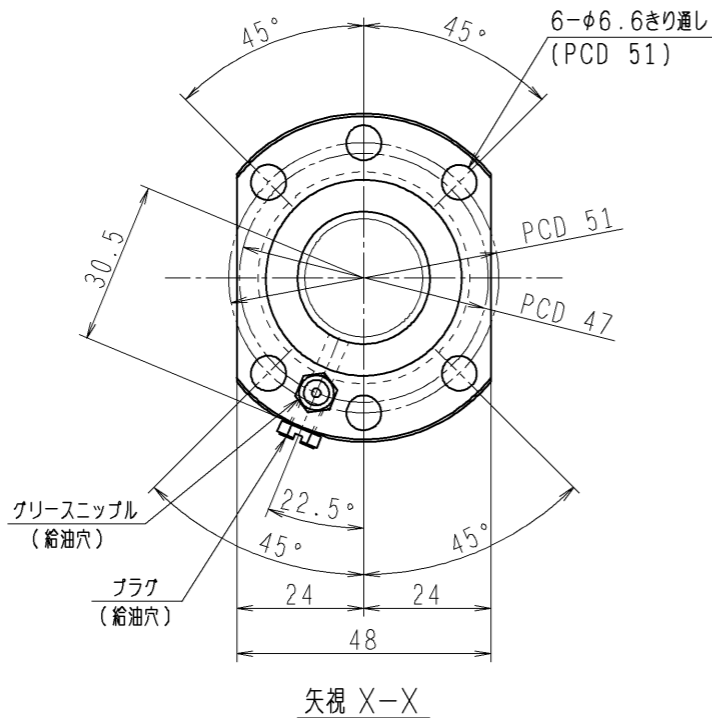
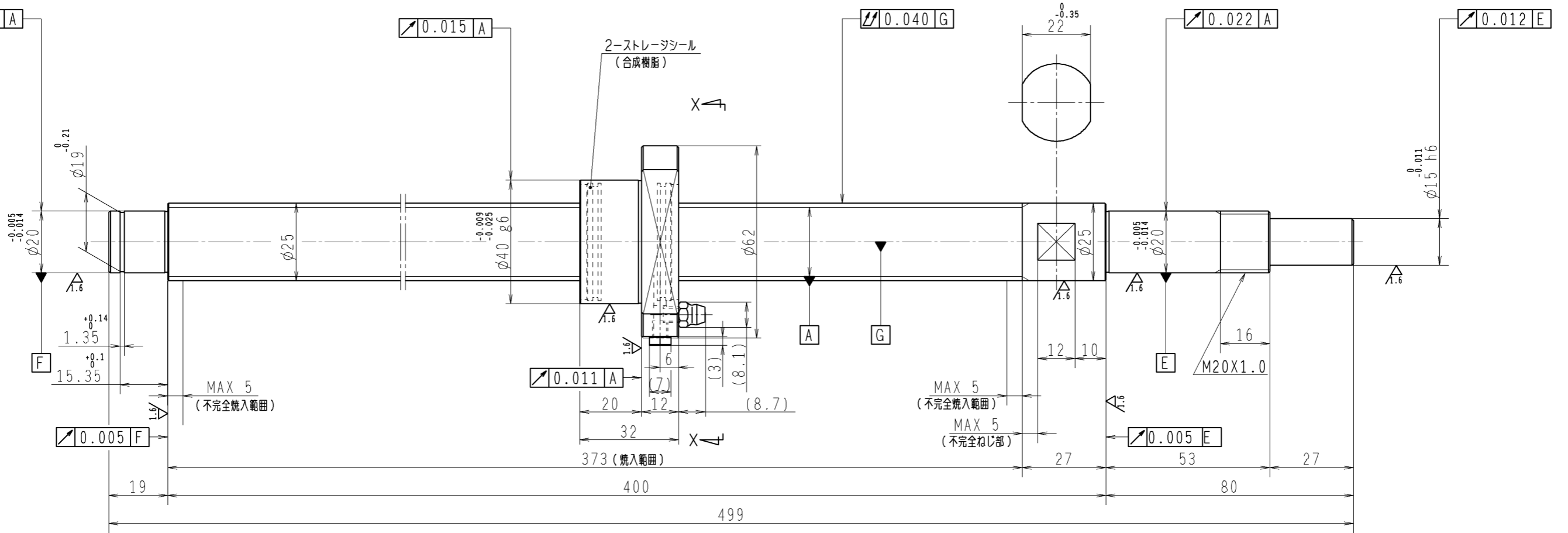


6.3 (✓)



1. ストレージシールの駆動トルクは3.0N・cm以下です
2. グリスニップルとプラグは入れ替え可能です。タップ穴サイズはM5X0.8となります
3. 記載なき寸法形状は予告無く変更する場合があります

予圧トルク仕様				ボールねじ仕様 JIS B 1192-5			
予圧荷重 (基準値)	300 N	許容範囲	1.2 ~ 9.3 N-cm	ナット形式	BSS2505-3E	リード	5
回路数	2.7X1	基本動定格荷重 C_a	11500 N	B C D	25.5	ねじれ方向	右
測定条件	回転速度 100 min ⁻¹ 潤滑剤 油:粘度 ISO VG68	基本静定格荷重 C_{0a}	23500 N	鋼球径	3.175	スパーボール比	1/8
普通公差	公差指示のない寸法は、JIS B 0405-mによる			ボール溝部と焼入指定部の表面かたさ	軸 ナット HRC58~62	精度等級すきま記号	C5Z
使用条件	最大軸方向荷重 N	最高回転速度 min ⁻¹	回転取付方法	潤滑剤	グリース	許容回転数 min ⁻¹ (dn=)	封入潤滑剤 NSKグリース LR3
承認							
検図							
設計							
製図							
符号	日付	切替番号	記事	承認者	変更者	名番	日付
						PSS2505N1D0499	