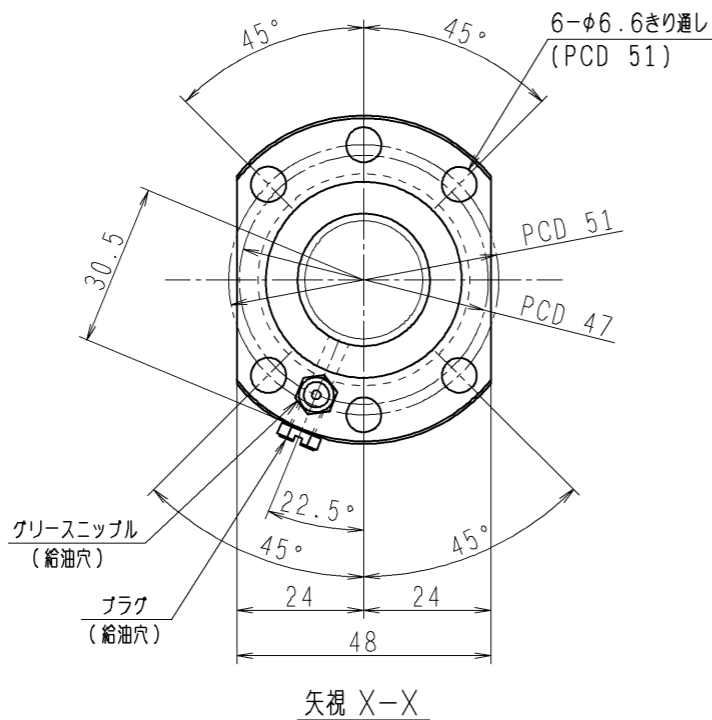
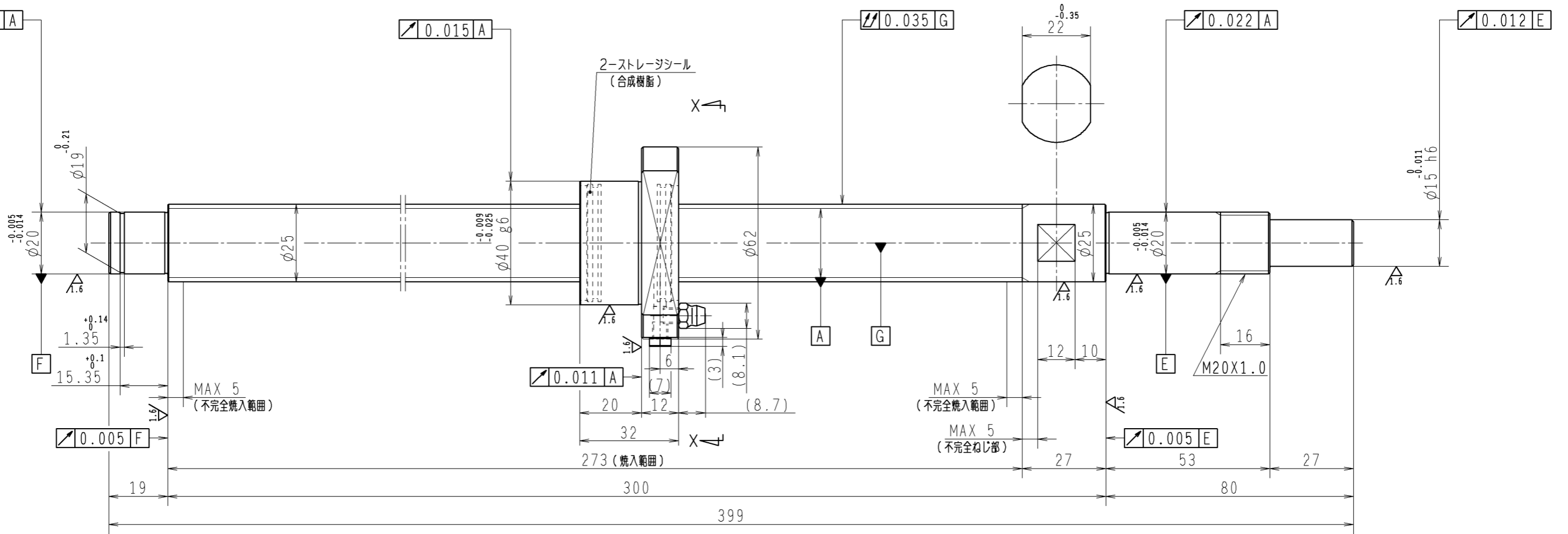


6.3 (✓)



1. ストレージシールの駆動トルクは3.0N・cm以下です
2. グリースニップルとプラグは入れ替え可能です。タップ穴サイズはM5X0.8となります
3. 記載なき寸法形状は予告無く変更する場合があります

予圧トルク仕様				ボールねじ仕様 JIS B 1192-5					
予圧荷重 (基準値)	300 N	許容範囲	1.2 ~ 9.3 N-cm	ナット形式	BSS2505-3E	リード	5		
回転速度	100 min ⁻¹	潤滑剤	油:粘度 ISO VG68	基本動定格荷重 C _a	11500 N	B C D	25.5		
普通公差	公差指示のない寸法は、JIS B 0405-mによる			基本静定格荷重 C _{0a}	23500 N	BCDのリード角	3°34'		
使用条件	最大軸方向荷重	N	最高回転速度	min ⁻¹	潤滑剤	グリース	ねじれ方向	右	
移動量誤差	ねじ部有効長さ		精度	T	0	ボール溝部と 焼入指定部の 表面かたさ	鋼球径	3.175	
ep	0.023		軸	HRC58~62	ナット	HRC58~62	銅球径	1/8	
vu	0.018		軸	HRC58~62	ナット	HRC58~62	スパーサーボール比		
vu300	0.018		軸	HRC58~62	ナット	HRC58~62	軸方向すきま	0	
許容回転数	min ⁻¹ (dn=)			精度等級すきま記号	C5Z				
封入潤滑剤	NSKグリース LR3			封入潤滑剤	NSKグリース LR3				
承認				承認			貴社 図番		
検図				検図			コンパクトFAシリーズ BSS2505-3E	尺度	1:1
設計				設計				図番	
製図				製図				日付	
符号	日付	切替番号	記事	承認者	変更者	製図	名番	PSS2505N1D0399	日付