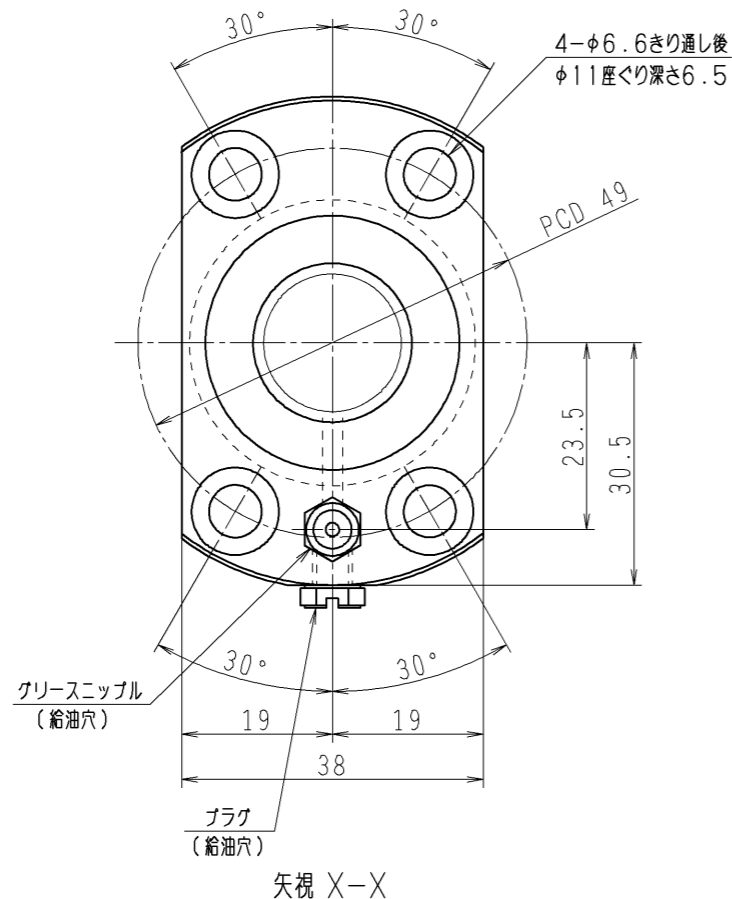
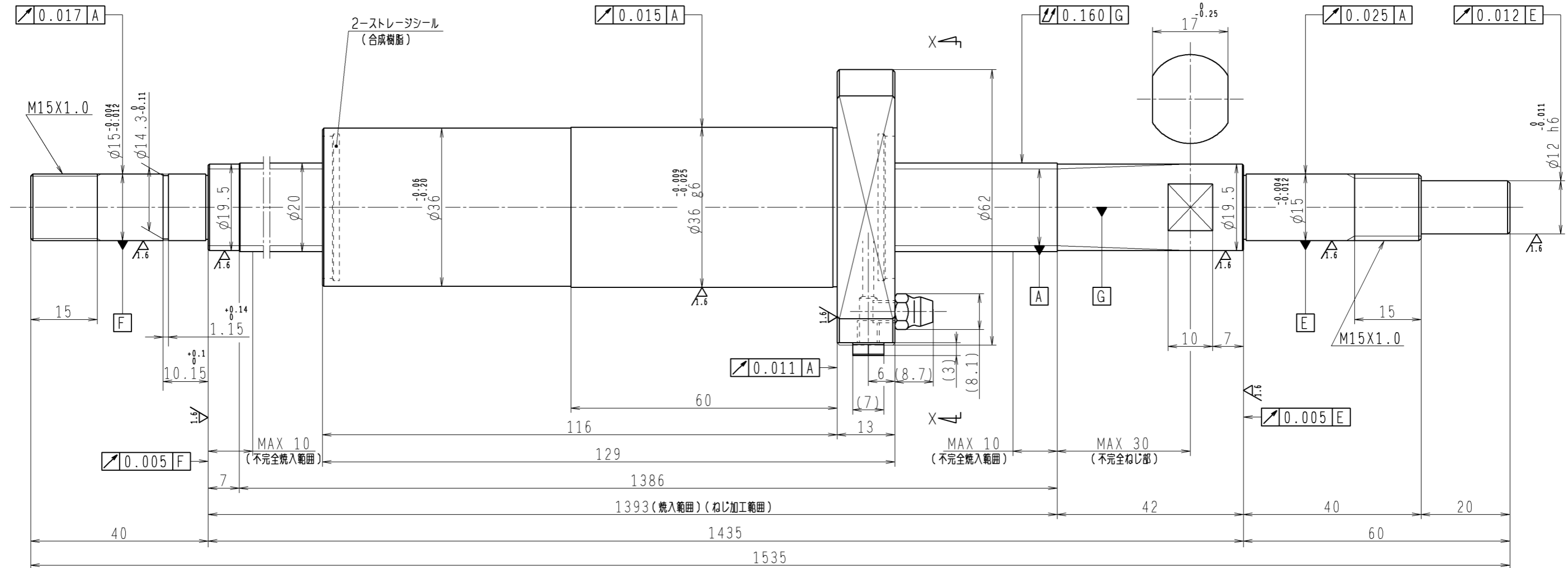


6.3/ (✓)



1. ストレージシールの駆動トルクは3.0N・cm以下です
2. グリースニップルとプラグは入れ替え可能です。タップ穴サイズはM5X0.8となります
3. 記載なき寸法形状は予告無く変更する場合があります

予圧トルク仕様				ボールねじ仕様 JIS B 1192-5			
予圧荷重 (基準値)	150 N	許容範囲	1.8 ~ 14.8 N-cm	ナット形式	BSS2060-2E	リード	60
測定条件	回転速度 100 min <sup>-1</sup> 潤滑剤 油:粘度 ISO VG68			回路数	1.7X1		
				基本動定格荷重 C <sub>a</sub>	5680 N	B C D	20.5
				基本静定格荷重 C <sub>0a</sub>	11800 N	BCDのリード角	42°58'
普通公差	公差指示のない寸法は、JIS B 0405-mによる			ボール溝部と焼入指定部の表面かたさ	軸 HRC58~62 ナット HRC58~62	ねじれ方向	右
使用条件		リード	精度	鋼球径	3.175		
最大軸方向荷重	N		T 0	スパーサーボール比	1/8		
最高回転速度	min <sup>-1</sup>		ep 0.054	軸方向すきま	0		
軸取付方法			v <sub>v</sub> 0.035	精度等級すきま記号	C5Z		
潤滑剤	グリース		v <sub>300</sub> 0.018	許容回転数	min <sup>-1</sup> (dn= )		
				封入潤滑剤	NSKグリース LR3		
				承認		貴社 図番	
				検閲		尺度	3:2
				設計		名	
				製図		番	
符号	日付	切替番号	記事	承認者	変更者	製図	日付