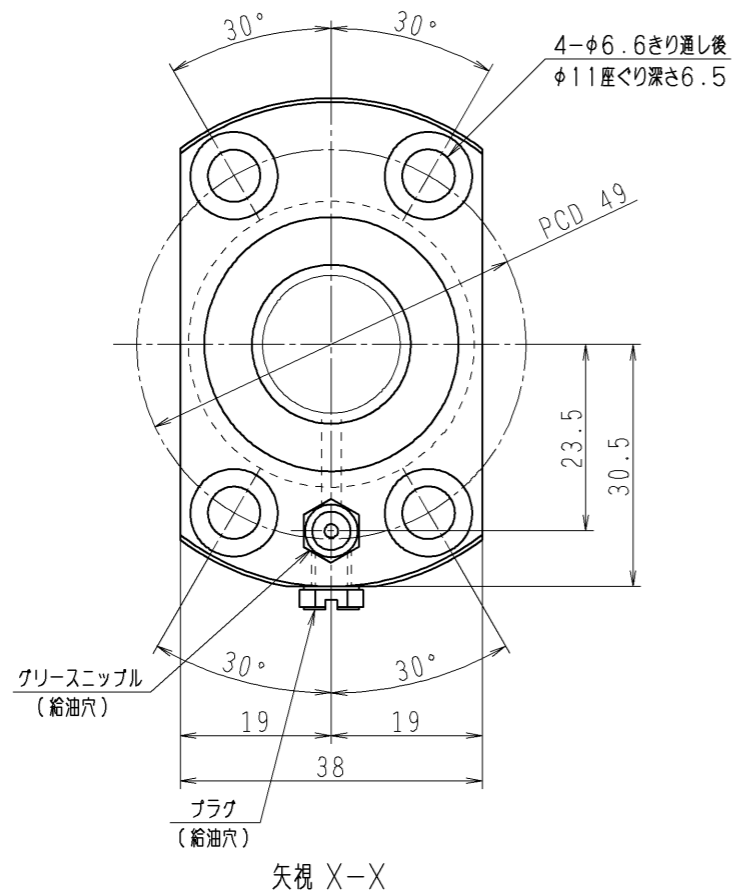
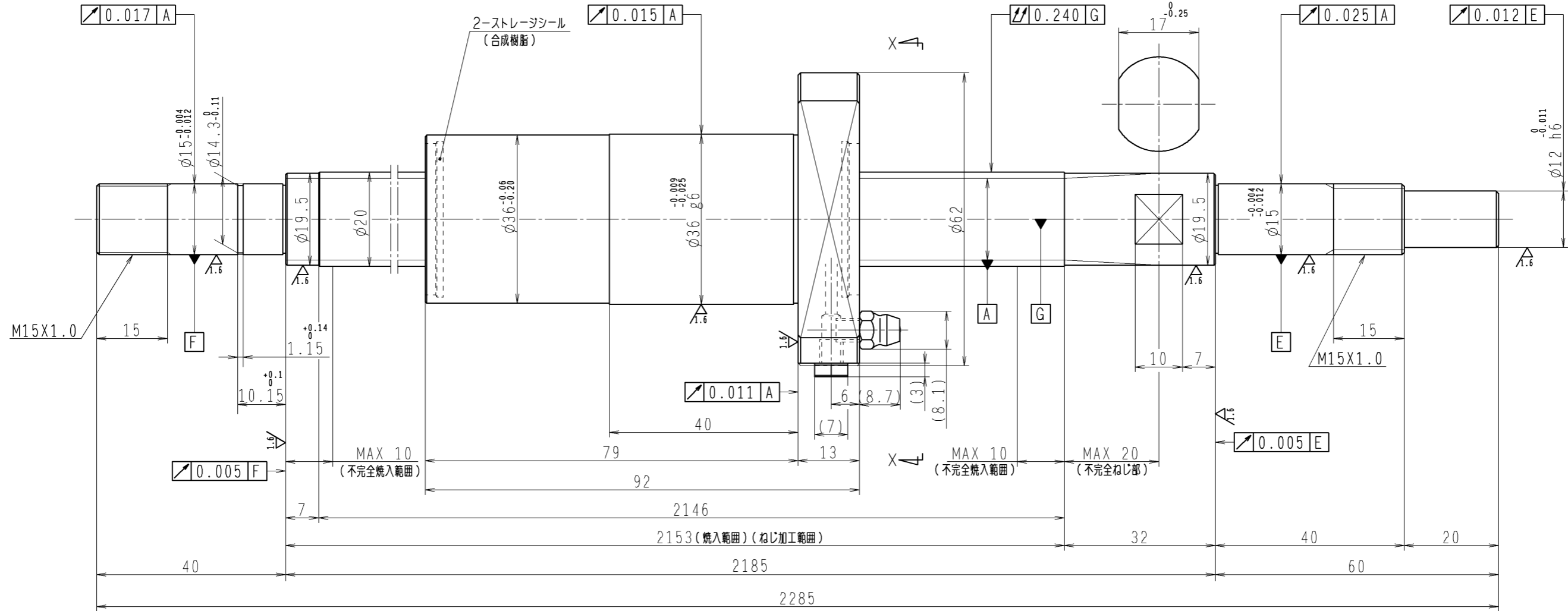


6.3 (✓)



1. ストレージシールの磨動トルクは  $3.0 \text{ N} \cdot \text{cm}$  以下です
2. グリースニップルとプラグは入れ替え可能です。タップ穴サイズは  $M5 \times 0.8$  となります
3. 記載なき寸法形状は予告無く変更する場合があります

| 予圧トルク仕様    |                            |                   |      | ボールねじ仕様 JIS B 1192-5 |            |             |                         |        |
|------------|----------------------------|-------------------|------|----------------------|------------|-------------|-------------------------|--------|
| 予圧荷重 (基準値) | 150                        | N                 | 許容範囲 | 1.8 ~ 14.8 N-cm      | ナット形式      | BSS2040-2E  | リード                     | 40     |
| 回転速度       | 100                        | min <sup>-1</sup> | 潤滑剤  | 油: 粘度 ISO VG68       | 基本動定格荷重 Ca | 6380 N      | B C D                   | 20.5   |
| 普通公差       | 公差指示のない寸法は、JIS B 0405-mによる |                   |      | 基本静定格荷重 Coa          | 11600 N    | ねじれ方向       | 右                       | 31°51' |
| 使用条件       | リード精度                      |                   |      | ボール溝部と焼入指定部の表面かたさ    | 軸          | HRC58~62    | 鋼球径                     | 3.175  |
| 最大軸方向荷重    | N                          |                   |      | ナット                  | HRC58~62   | スパーボール比     | 1/8                     |        |
| 最高回転速度     | min <sup>-1</sup>          |                   |      |                      |            | 軸方向すきま      | 0                       |        |
| 軸取付方法      |                            |                   |      |                      |            | 精度等級すきま記号   | C5Z                     |        |
| 潤滑剤        | グリース                       |                   |      |                      |            | 許容回転数       | min <sup>-1</sup> (dn=) |        |
|            |                            |                   |      |                      |            | 封入潤滑剤       | NSKグリース LR3             |        |
| 承認         |                            |                   |      |                      |            | 貴社図番        |                         |        |
| 検図         |                            |                   |      |                      |            | コンパクトFAシリーズ |                         |        |
| 設計         |                            |                   |      |                      |            | BSS2040-2E  | 尺度                      | 3:2    |
| 製図         |                            |                   |      |                      |            | 名番          | PSS2040N1D2285          | 図番     |
| 符号         | 日付                         | 切替番号              | 記事   | 承認者                  | 変更者        | 日付          |                         |        |