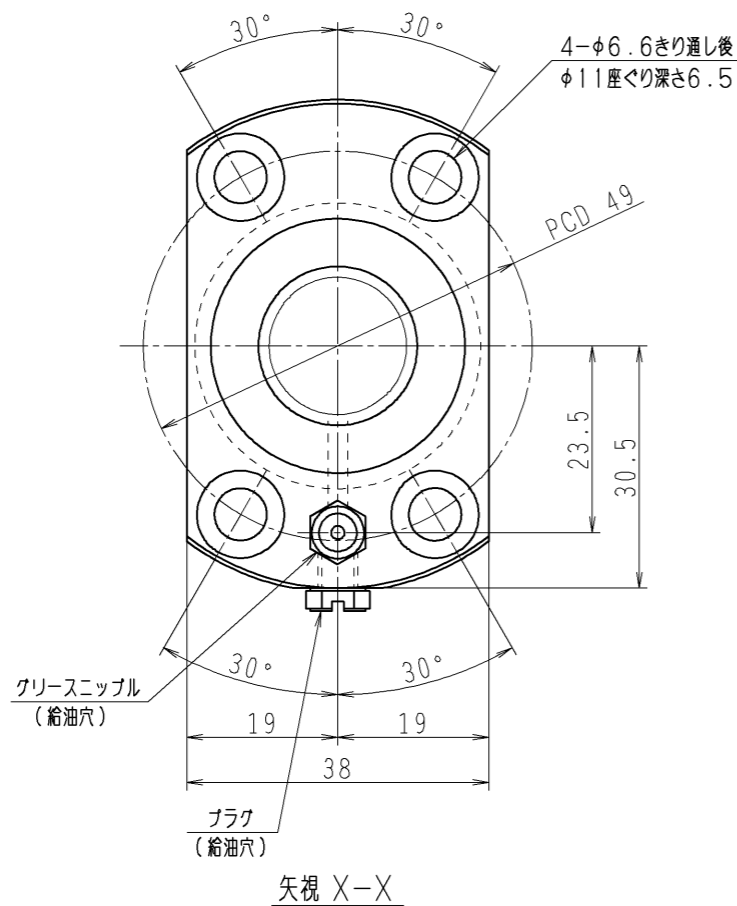
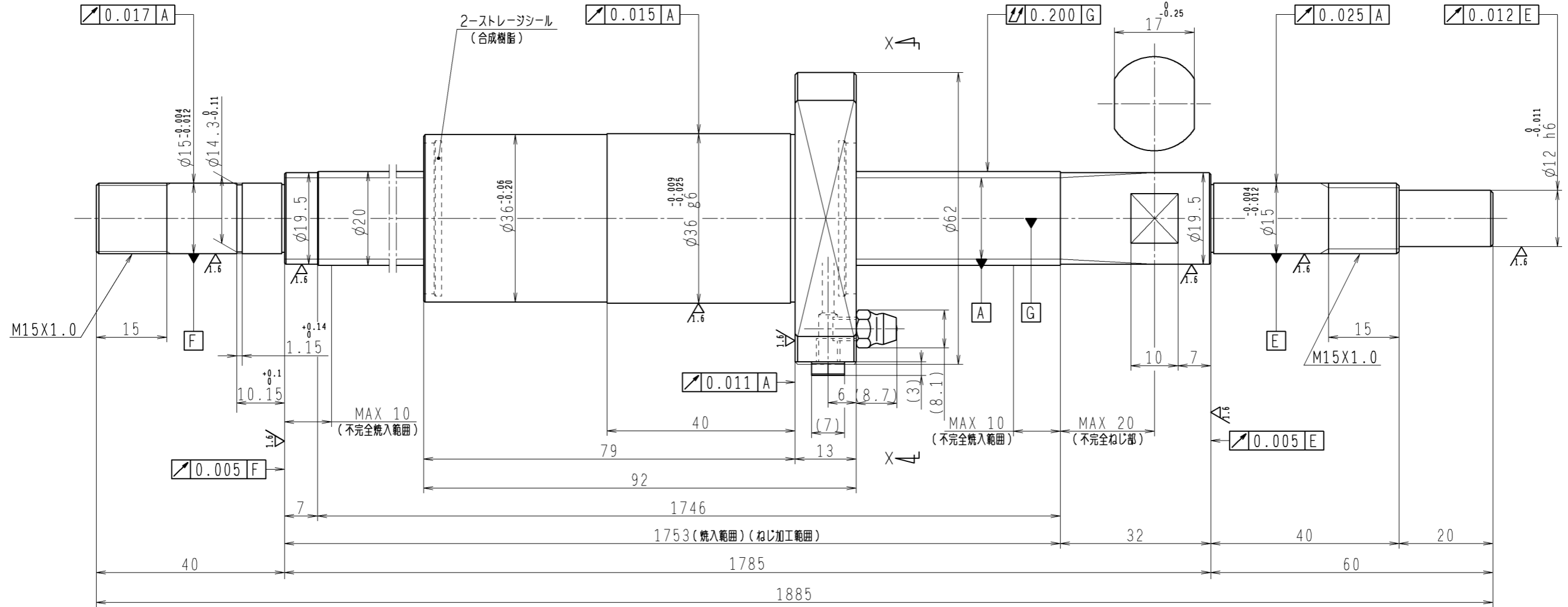


6.3 (✓)



1. ストレージシールの駆動トルクは3.0N・cm以下です
2. グリスニップルとプラグは入れ替え可能です。タップ穴サイズはM5X0.8となります
3. 記載なき寸法形状は予告無く変更する場合があります

予圧トルク仕様				ボールねじ仕様 JIS B 1192-5			
予圧荷重 (基準値)	150 N	許容範囲	1.8 ~ 14.8 N-cm	ナット形式	BSS2040-2E	リード	40
回転速度	100 min ⁻¹	潤滑剤	油: 粘度 ISO VG68	基本動定格荷重 Ca	6380 N	B C D	20.5
普通公差	公差指示のない寸法は、JIS B 0405-mによる			基本静定格荷重 Coa	11600 N	BCDのリード角	31°51'
使用条件	最大軸方向荷重	N	リード	精度	T 0	ねじれ方向	右
最高回転速度	min ⁻¹	移動量誤差	ep 0.065	ボール溝部と焼入指定部の表面かたさ	軸 HRC58~62	鋼球径	3.175
潤滑剤	グリース	ねじ部有効長さ	vu 0.040	ナット HRC58~62	スパーボール比	軸方向すきま	1/8
			v300 0.018		精度等級すきま記号		C5Z
				許容回転数	min ⁻¹ (dn=)		
				封入潤滑剤	NSKグリース LR3		
承認	検図	設計	製図	貴社図番		尺度	3:2
符号	日付	切替番号	記事	承認者	変更者	名番	PSS2040N1D1885
						図番	
						日付	