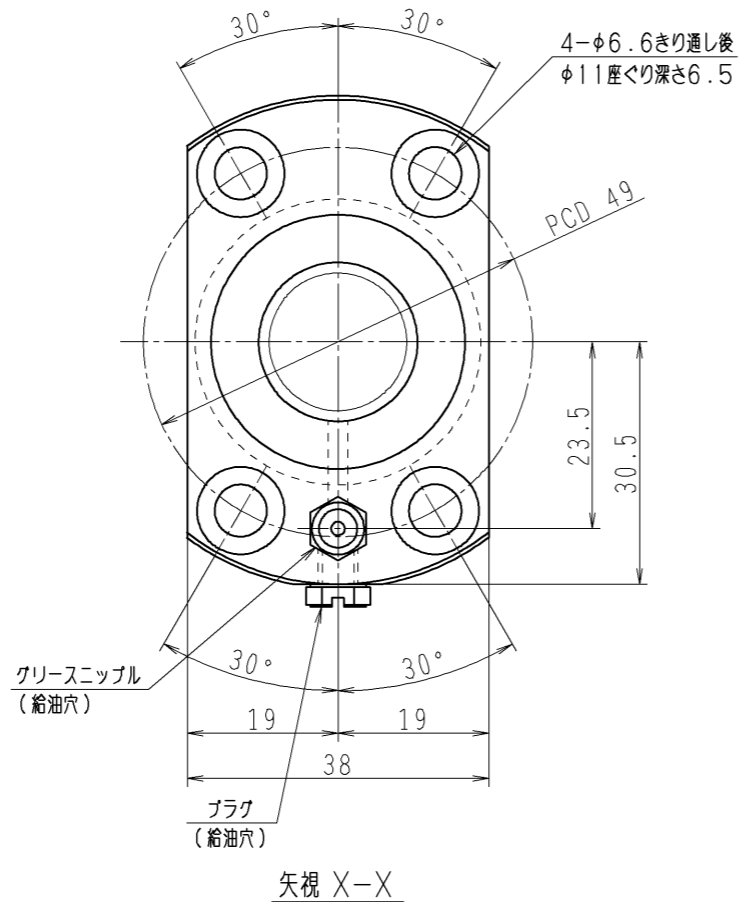
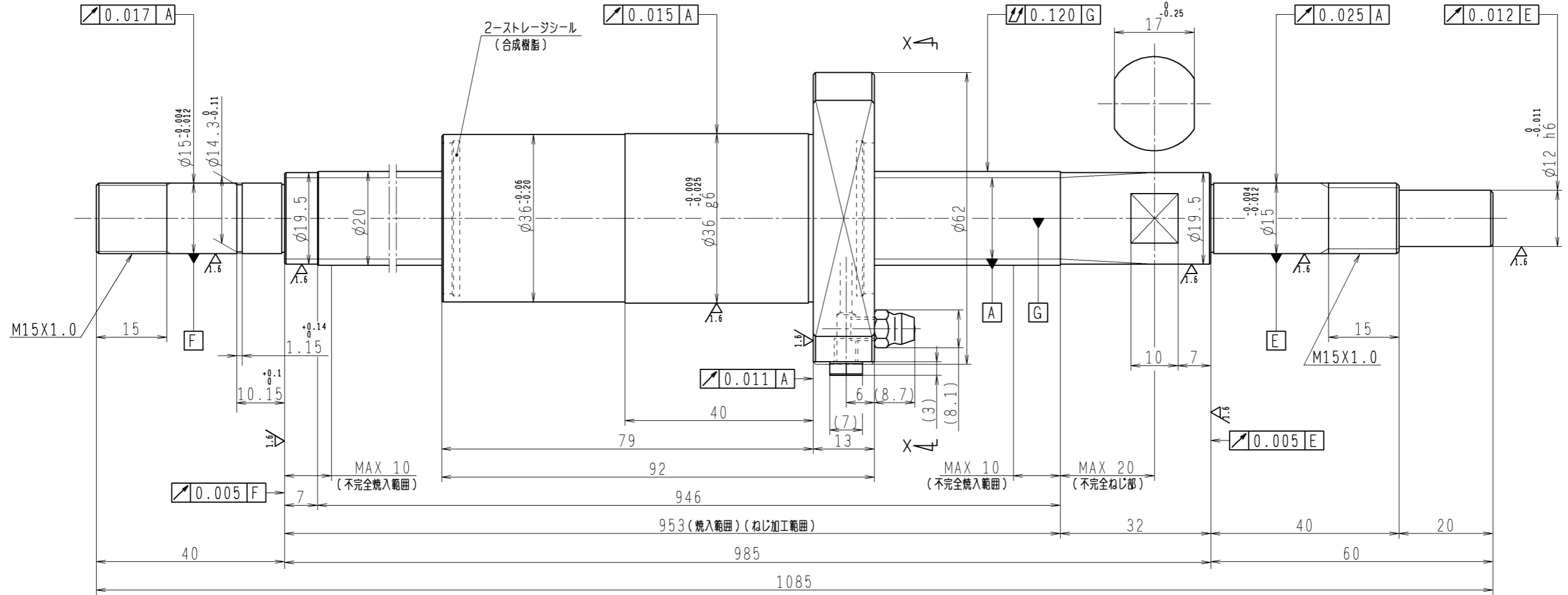


6.3 (✓)



1. ストレージシールの駆動トルクは3.0N・cm以下です
2. グリスニップルとプラグは入れ替え可能です。タップ穴サイズはM5X0.8となります
3. 記載なき寸法形状は予告無く変更する場合があります

予 圧 ト ル ク 仕 様				ボ ー ル ね じ 仕 様				JIS B 1192-5					
予圧荷重 (基準値)	150	N	許容範囲	1.8 ~ 14.8	N-cm	ナット形式	BSS2040-2E	リ	ド	40			
回転速度	100	min ⁻¹	潤滑剤	油: 粘度 ISO VG68		基本動定格荷重 Ca	6380	N	B	C	D	20.5	
普通公差	公差指示のない寸法は、JIS B 0405-mによる					基本静定格荷重 Coa	11600	N	BCDのリード角 31°51'				
使用条件						ボール溝部と焼入指定部の表面かたさ	軸	HRC58~62	鋼	球	径	3.175	
最大軸方向荷重	N					リード精度	ナット	HRC58~62	ス	ペ	ー	ボール比	
最高回転速度	min ⁻¹					移動量誤差	T ± ep		軸	方	向	す	き
軸取付方法						ねじ部有効長さ	v ₃₀₀ 0.018		ねじれ方向 右				
潤滑剤	グリース					許容回転数	min ⁻¹ (dn=)						
						封入潤滑剤	NSKグリース LR3						
						承認	貴社						
						検閲	図番						
						設計	コンパクトFAシリーズ						
						製図	BSS2040-2E						
符号	日付	切替番号	記事	承認者	変更者	名	PSS2040N1D1085						
						番	図番						
						日付							