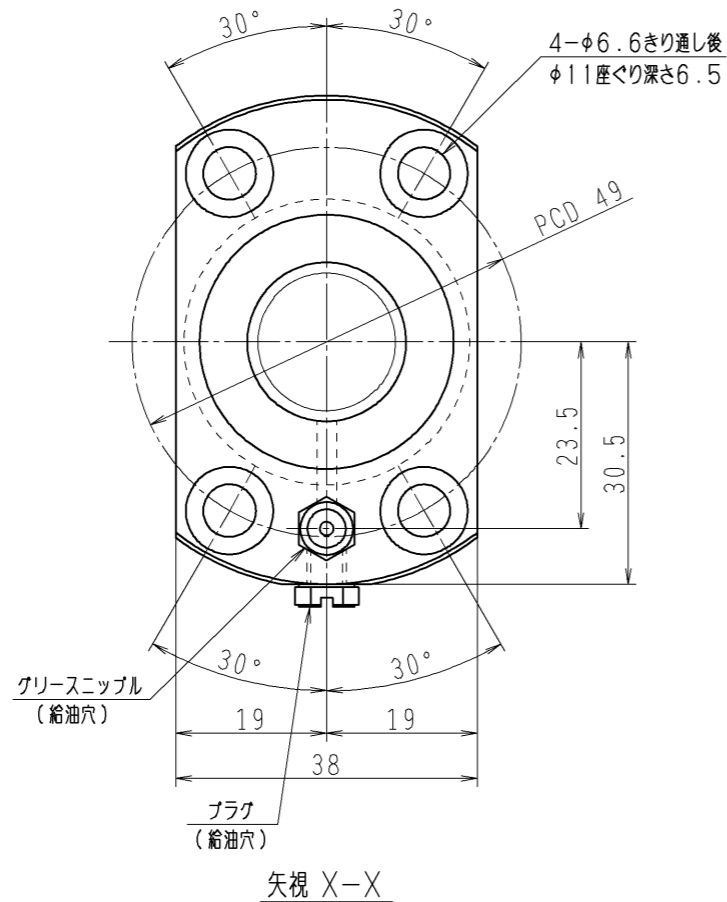
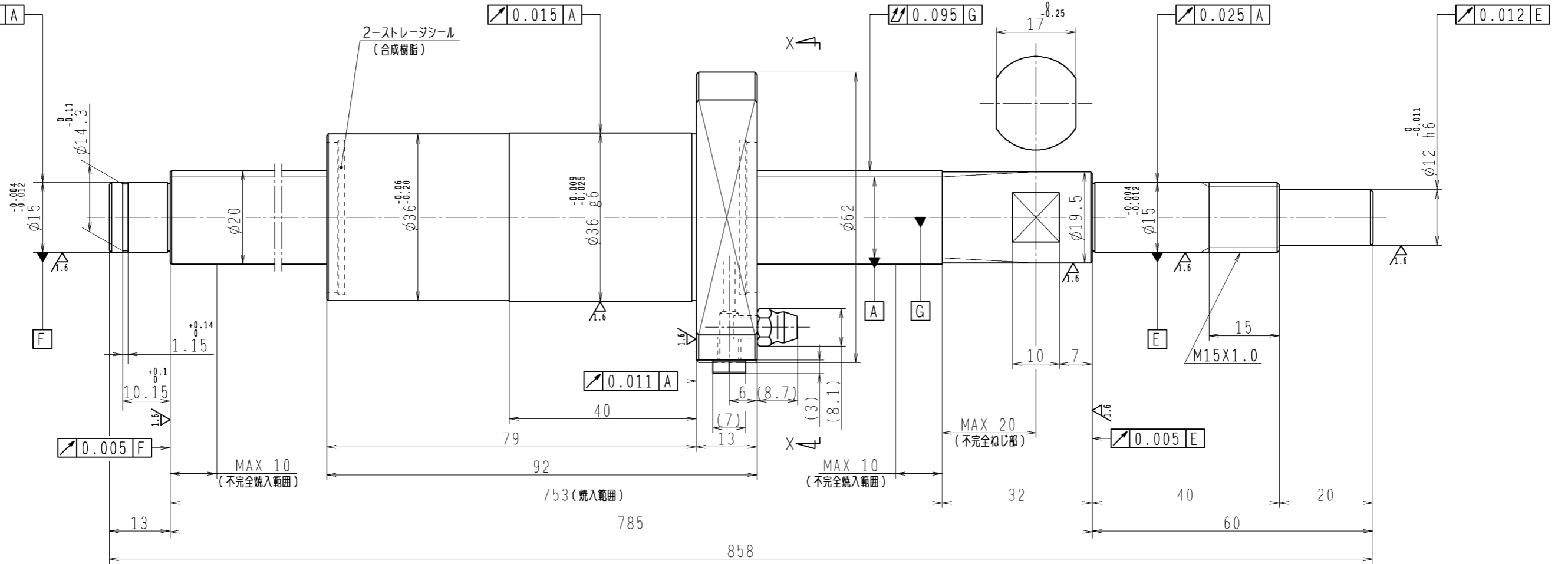


6.3 (✓)



1. ストレージシールの駆動トルクは3.0N・cm以下です
2. グリスニップルとプラグは入れ替え可能です。タップ穴サイズはM5X0.8となります
3. 記載なき寸法形状は予告無く変更する場合があります

予圧トルク仕様				ボールねじ仕様 JIS B 1192-5			
予圧荷重 (基準値)	150 N	許容範囲	2.2 ~ 12.8 N-cm	ナット形式	BSS2040-2E	リード	40
測定条件	回転速度 100 min ⁻¹	潤滑剤	油: 粘度 ISO VG68	基本動定格荷重 C _a	6380 N	B C D	20.5
普通公差	公差指示のない寸法は、JIS B 0405-mによる			基本静定格荷重 C _{0a}	11600 N	BCDのリード角	31°51'
使用条件	最大軸方向荷重	N	移動量誤差	ボール溝部と焼入指定部の表面かたさ	軸 ナット HRC58~62	ねじれ方向	右
最高回転速度	min ⁻¹			鋼球径	3.175	軸方向すきま	0
軸取付方法				スパーサーボール比	1/8		
潤滑剤	グリース		ねじ部有効長さ	許容回転数	min ⁻¹ (dn=)	精度等級すきま記号	C5Z
				封入潤滑剤	NSKグリース LR3		
承認				貴社図番			
検図				コンパクトFAシリーズ	BSS2040-2E	尺度	3:2
設計				名番	PSS2040N1D0858	図番	
製図				符		日付	