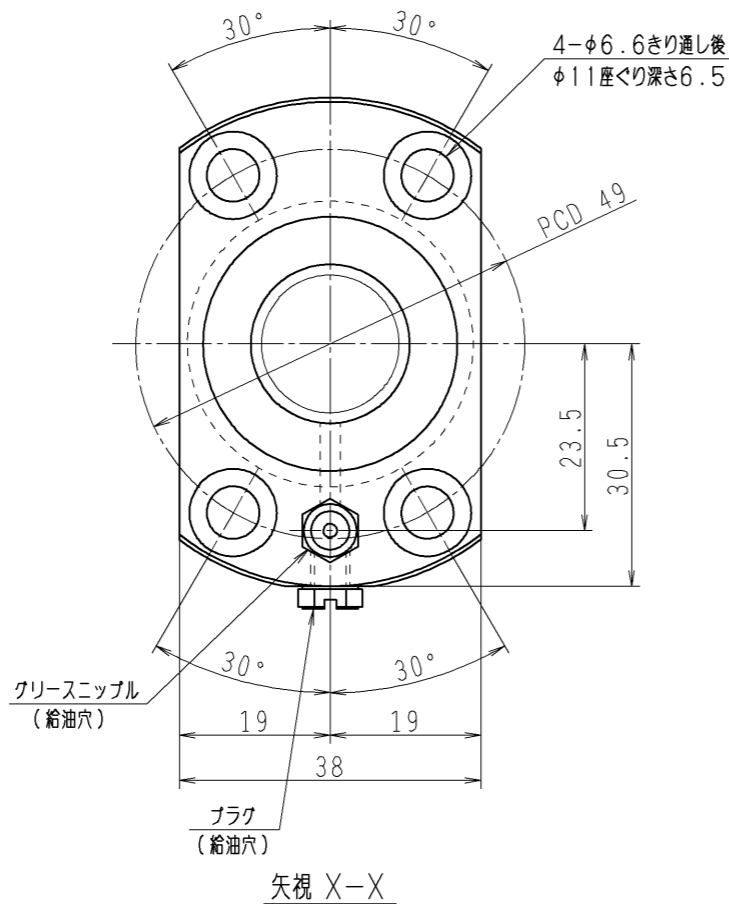
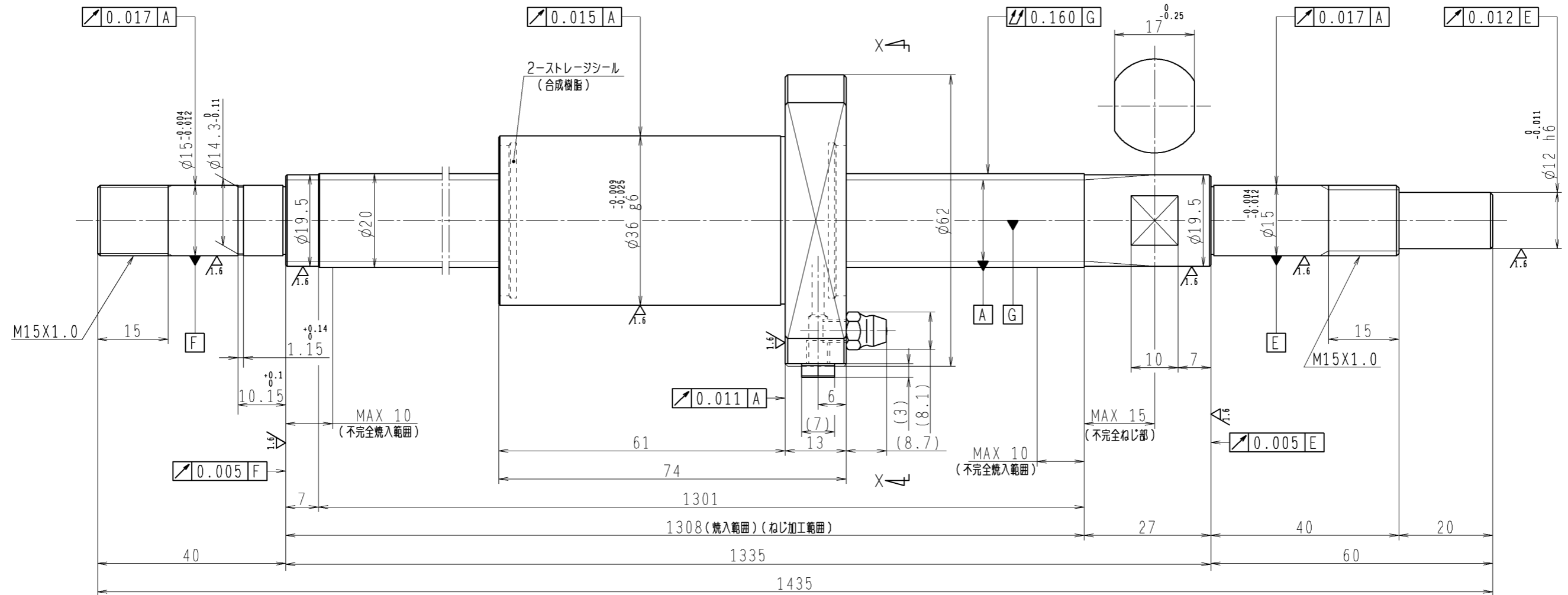


6.3 (✓)



1. ストレージシールの駆動トルクは3.0N・cm以下です
2. グリスニップルとプラグは入れ替え可能です。タップ穴サイズはM5X0.8となります
3. 記載なき寸法形状は予告無く変更する場合があります

予圧トルク仕様				ボールねじ仕様 JIS B 1192-5			
予圧荷重 (基準値)	150 N	許容範囲	0.8 ~ 13.8 N-cm	ナット形式	BSS2030-2E	リード	30
測定条件	回転速度 100 min ⁻¹ 潤滑剤 油:粘度 ISO VG68			回路数	1.7X1		
普通公差	公差指示のない寸法は、JIS B 0405-mによる			基本動定格荷重 C _a	6550 N	B C D	20.5
使用条件		リード	精度	基本静定格荷重 C _{0a}	11800 N	BCDのリード角	24°59'
最大軸方向荷重	N			ボール溝部と焼入指定部の表面かたさ	軸 HRC58~62 ナット HRC58~62	ねじれ方向	右
最高回転速度	min ⁻¹					銅球径	3.175
軸取付方法						スパーサーボール比	1/8
潤滑剤	グリス					軸方向すきま	0
						精度等級すきま記号	C5Z
				許容回転数	min ⁻¹ (dn=)		
				封入潤滑剤	NSKグリス LR3		
				承認		貴社 図番	
				検図		コンパクトFAシリーズ BSS2030-2E	尺度 3:2
				設計		名 番 PSS2030N1D1435	図番 日付
				製図			