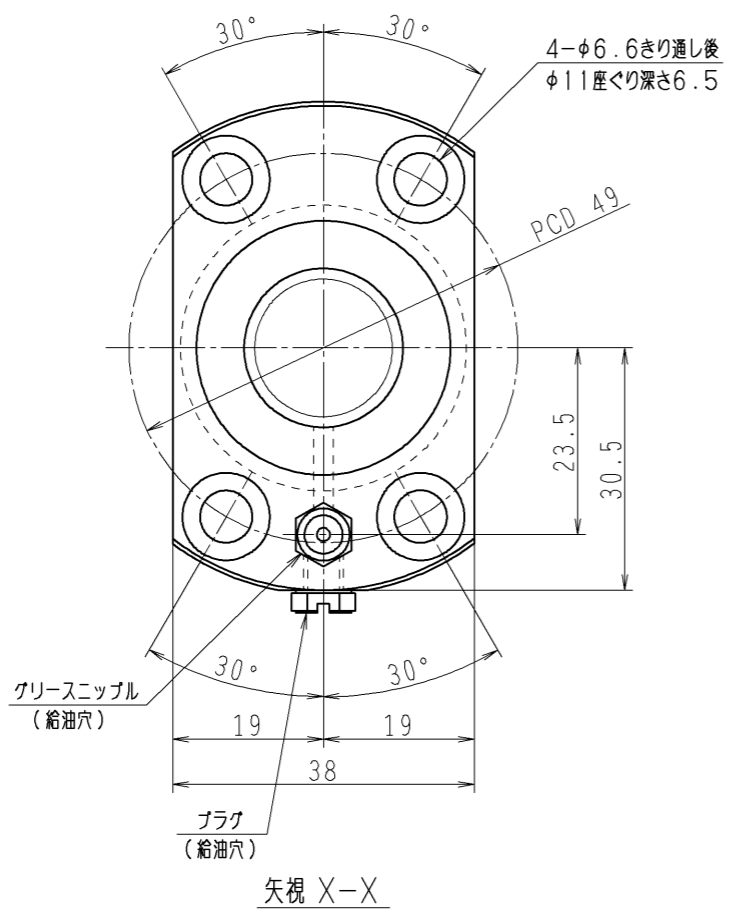
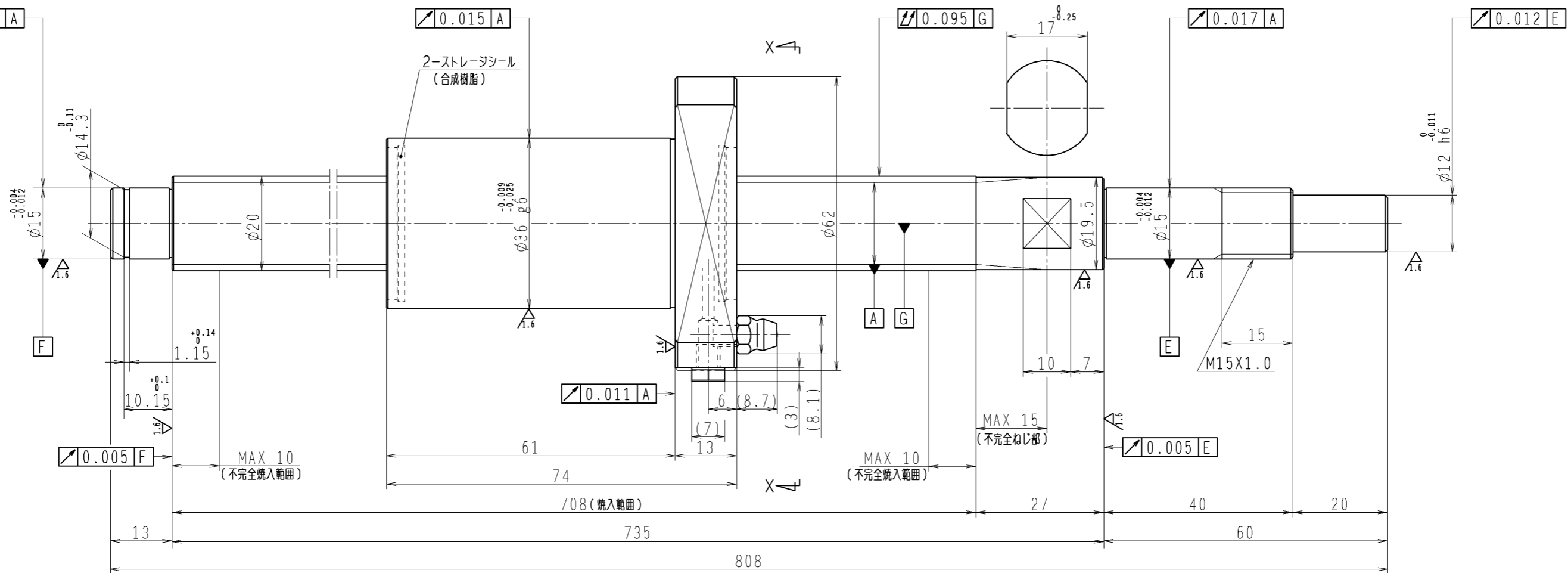


6.3 (✓)



1. ストレージシールの摺動トルクは3.0N・cm以下です
2. グリスニップルとプラグは入れ替え可能です。タップ穴サイズはM5X0.8となります
3. 記載なき寸法形状は予告無く変更する場合があります

予圧トルク仕様				ボールねじ仕様 JIS B 1192-5			
予圧荷重 (基準値)	150 N	許容範囲	1.4 ~ 11.8 N-cm	ナット形式	BSS2030-2E	リード	30
測定条件	回転速度 100 min ⁻¹ 潤滑剤 油:粘度 ISO VG68			回路数	1.7X1		
				基本動定格荷重 Ca	6550 N	B C D	20.5
普通公差	公差指示のない寸法は、JIS B 0405-mによる			基本静定格荷重 Coa	11800 N	BCDのリード角	24°59'
使用条件		リード精度		ボール溝部と焼入指定部の表面かたさ	軸 HRC58~62 ナット HRC58~62	ねじれ方向	右
最大軸方向荷重	N					鋼球径	3.175
最高回転速度	min ⁻¹					スパーサーボール比	1/8
軸取付方法						軸方向すきま	0
潤滑剤	グリース					精度等級すきま記号	C5Z
						許容回転数	min ⁻¹ (dn=)
						封入潤滑剤	NSKグリース LR3
						承認	貴社 図番
						検図	
						設計	
						製図	
符号	日付	切替番号	記事	承認者	変更者	名番	日付
						コンパクトFAシリーズ BSS2030-2E	尺度 3:2
						PSS2030N1D0808	図番