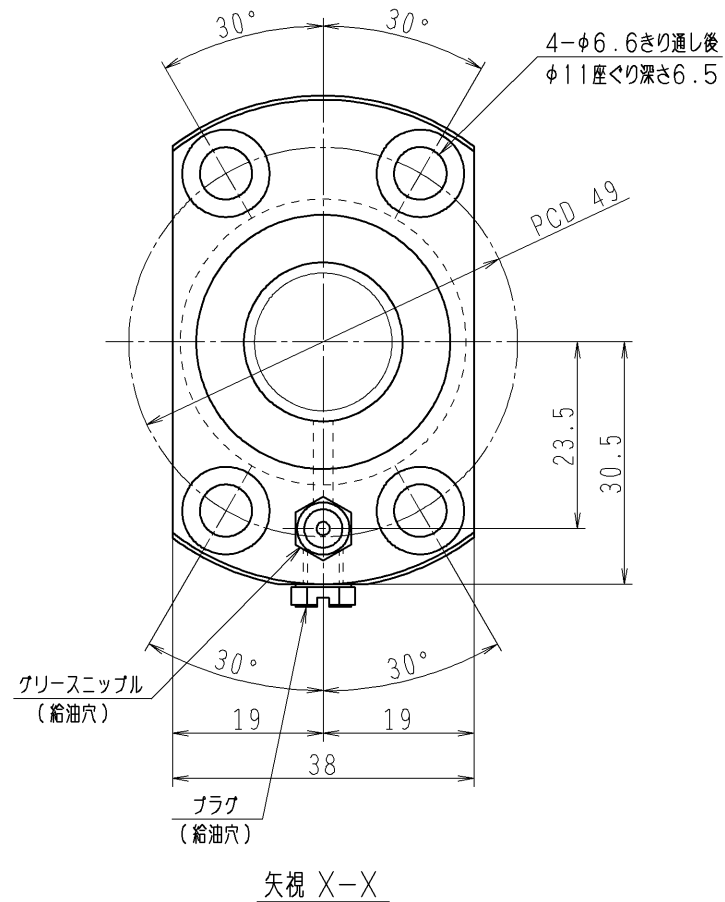
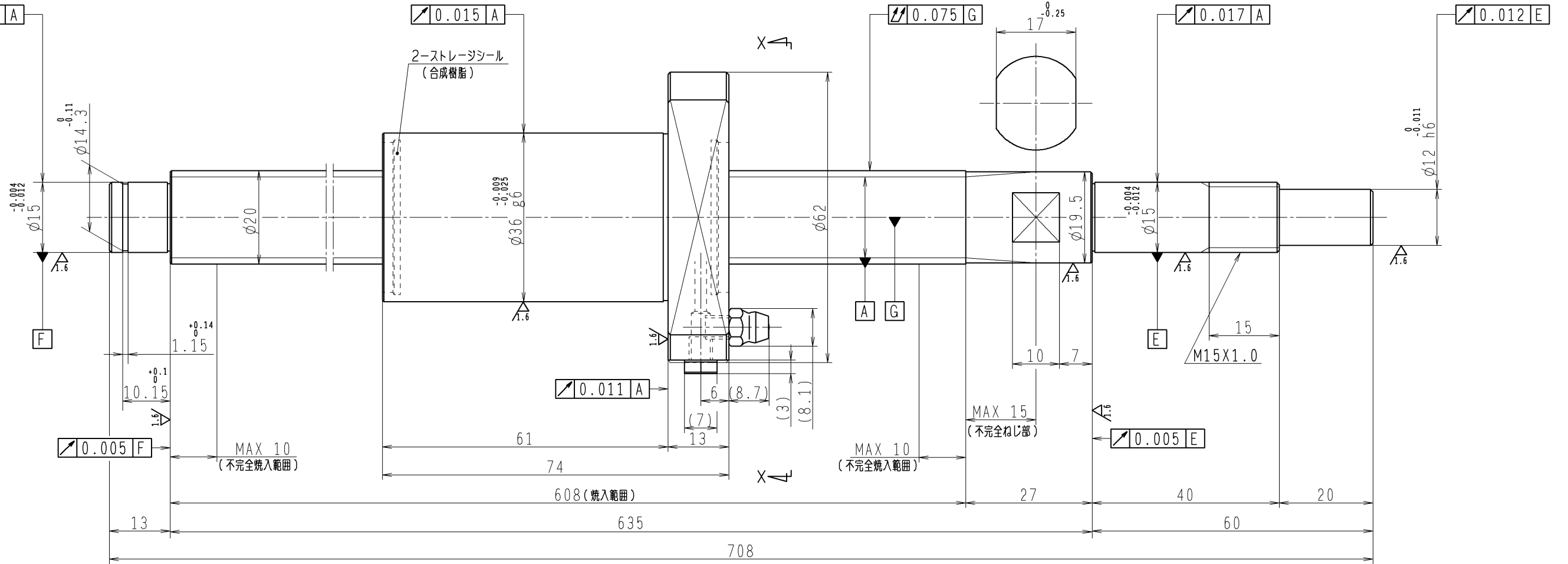


6.3 (✓)



1. ストレージシールの駆動トルクは3.0N・cm以下です
2. グリスニップルとプラグは入れ替え可能です。タップ穴サイズはM5X0.8となります
3. 記載なき寸法形状は予告無く変更する場合があります

| 予 圧 ト ル ク 仕 様 |                            |      |      | ボ ー ル ね じ 仕 様 |          |                   |                          | JIS B 1192-5 |   |          |        |       |
|---------------|----------------------------|------|------|---------------|----------|-------------------|--------------------------|--------------|---|----------|--------|-------|
| 予圧荷重<br>(基準値) | 150                        | N    | 許容範囲 | 1.4 ~ 11.8    | N-cm     | ナット形式             | BSS2030-2E               | リ            | ド | 30       |        |       |
| 測定条件          | 回転速度                       | 100  | 潤滑剤  | 油:粘度          | ISO VG68 | 基本動定格荷重           | Ca                       | 6550         | N | B C D    | 20.5   |       |
| 普通公差          | 公差指示のない寸法は、JIS B 0405-mによる |      |      |               |          | 基本静定格荷重           | Coa                      | 11800        | N | BCDのリード角 | 24°59' |       |
| 使用条件          | リ                          |      |      |               |          | ボール溝部と焼入指定部の表面かたさ | 軸                        | HRC58~62     | 鋼 | 球        | 径      | 3.175 |
| 最大軸方向荷重       | N                          |      |      |               |          | ナット               | HRC58~62                 | ス            | ペ | ー        | ボール比   | 1/8   |
| 最高回転速度        | min <sup>-1</sup>          |      |      |               |          | ねじ部の有効長さ          |                          |              |   |          |        |       |
| 軸取付方法         |                            |      |      |               |          | 許容回転数             | min <sup>-1</sup> (dn= ) |              |   |          |        |       |
| 潤滑剤           | グリース                       |      |      |               |          | 封入潤滑剤             | NSKグリース LR3              |              |   |          |        |       |
| 符号            | 日付                         | 切替番号 | 記事   | 承認者           | 変更者      | 承認                |                          |              |   |          |        |       |
|               |                            |      |      |               |          | 検図                | コンパクトFAシリーズ              |              |   |          |        |       |
|               |                            |      |      |               |          | 設計                | BSS2030-2E               |              |   |          |        |       |
|               |                            |      |      |               |          | 製図                | 名                        |              |   |          |        |       |
|               |                            |      |      |               |          |                   | 番 PSS2030N1D0708         |              |   |          |        |       |
|               |                            |      |      |               |          |                   | 尺                        | 3:2          |   | 日付       |        |       |