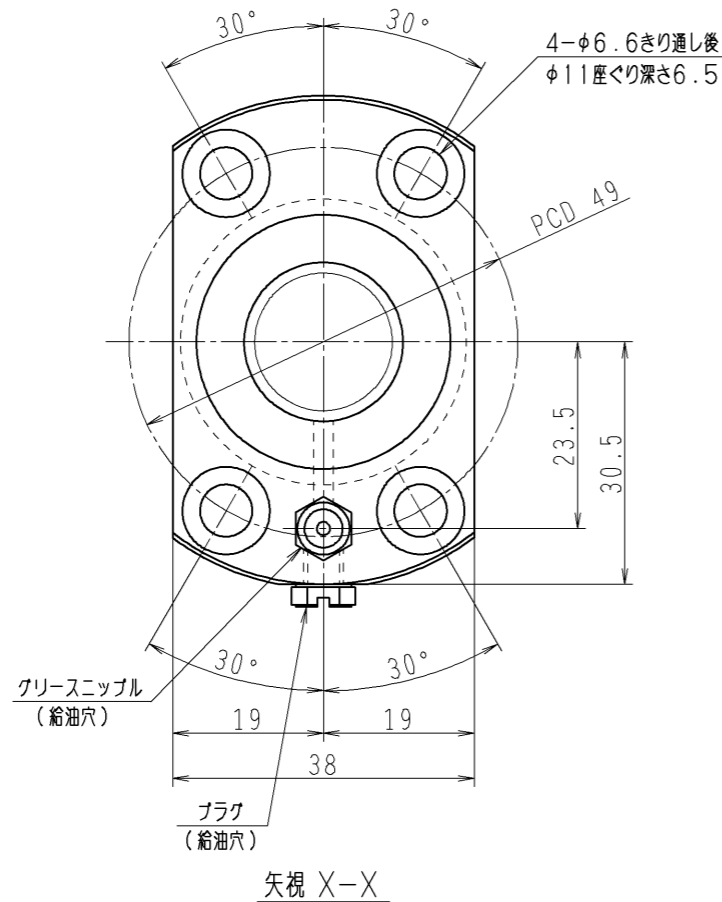
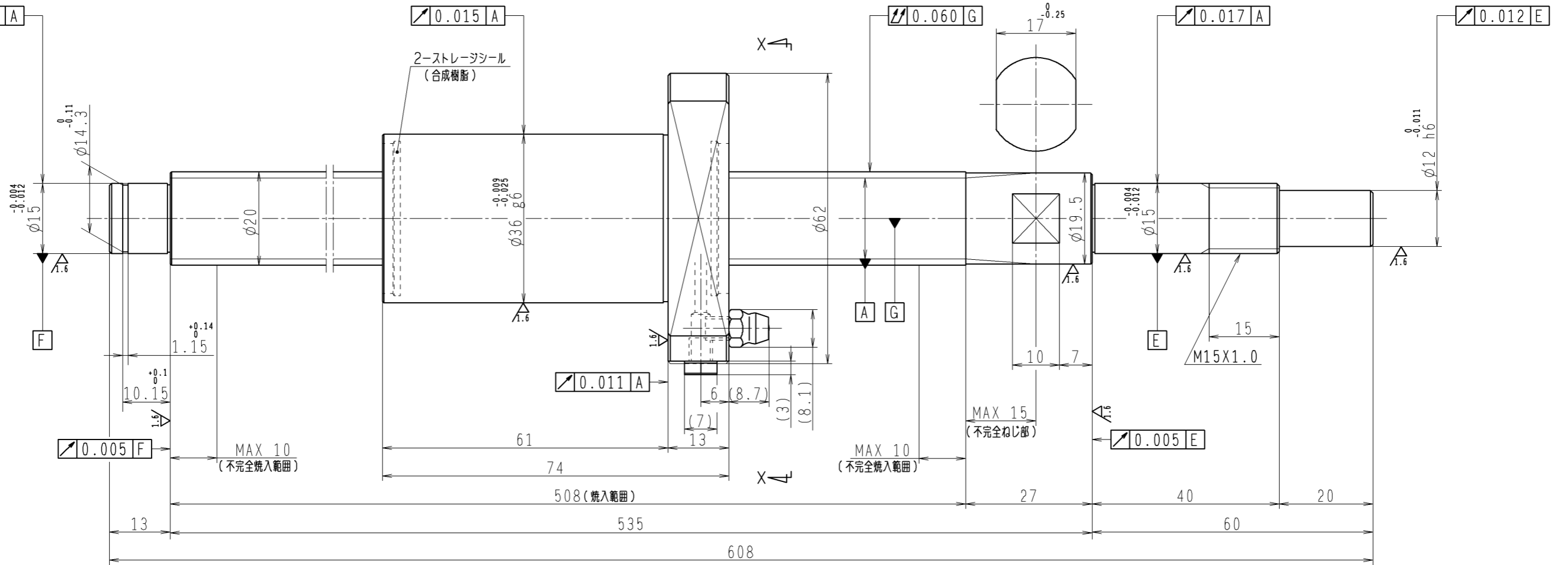


6.3 (✓)



1. ストレージシールの駆動トルクは3.0N・cm以下です
2. グリスニップルとプラグは入れ替え可能です。タップ穴サイズはM5X0.8となります
3. 記載なき寸法形状は予告無く変更する場合があります

予圧トルク仕様				ボールねじ仕様 JIS B 1192-5			
予圧荷重 (基準値)	150 N	許容範囲	1.4 ~ 11.8 N-cm	ナット形式	BSS2030-2E	リード	30
測定条件	回転速度 100 min ⁻¹ 潤滑剤 油:粘度 ISO VG68			基本動定格荷重 C _a	6550 N	B C D	20.5
普通公差	公差指示のない寸法は、JIS B 0405-mによる			基本静定格荷重 C _{0a}	11800 N	BCDのリード角	24°59'
使用条件		リード精度		ボール溝部と焼入指定部の表面かたさ	軸 HRC58~62 ナット HRC58~62	ねじれ方向	右
最大軸方向荷重	N	移動量誤差		鋼球径	3.175	スパーサーボール比	1/8
最高回転速度	min ⁻¹	ねじ部有効長さ		軸方向すきま	0		
軸取付方法				精度等級すきま記号	C5Z		
潤滑剤	グリース			許容回転数	min ⁻¹ (dn=)		
				封入潤滑剤	NSKグリース LR3		
承認				貴社図番			
検閲				コンパクトFAシリーズ	BSS2030-2E	尺度	3:2
設計				名番	PSS2030N1D0608	図番	
製図				日付			