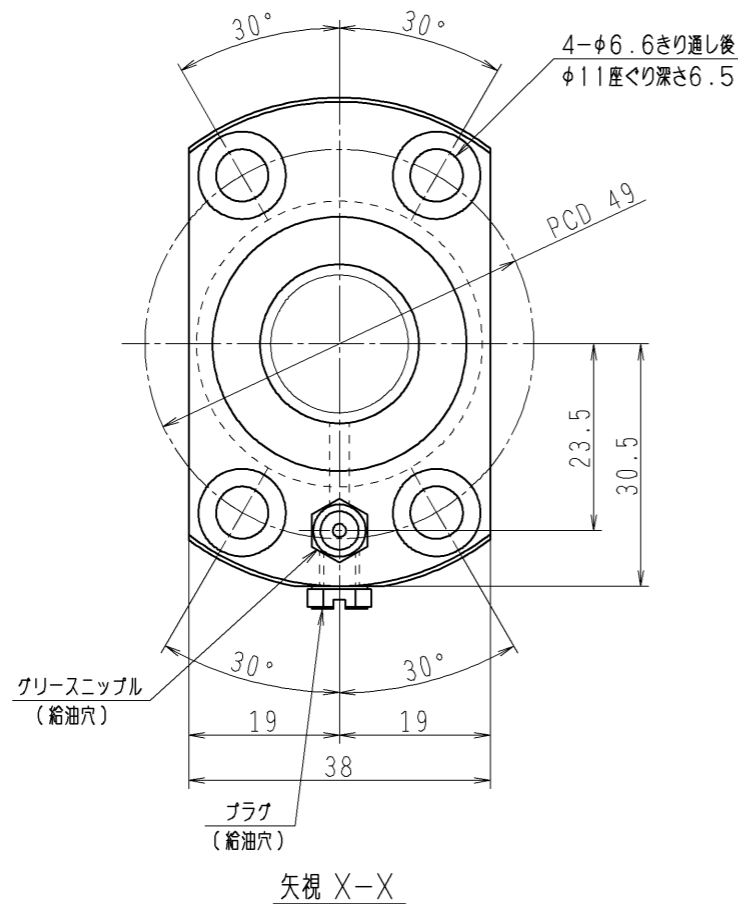
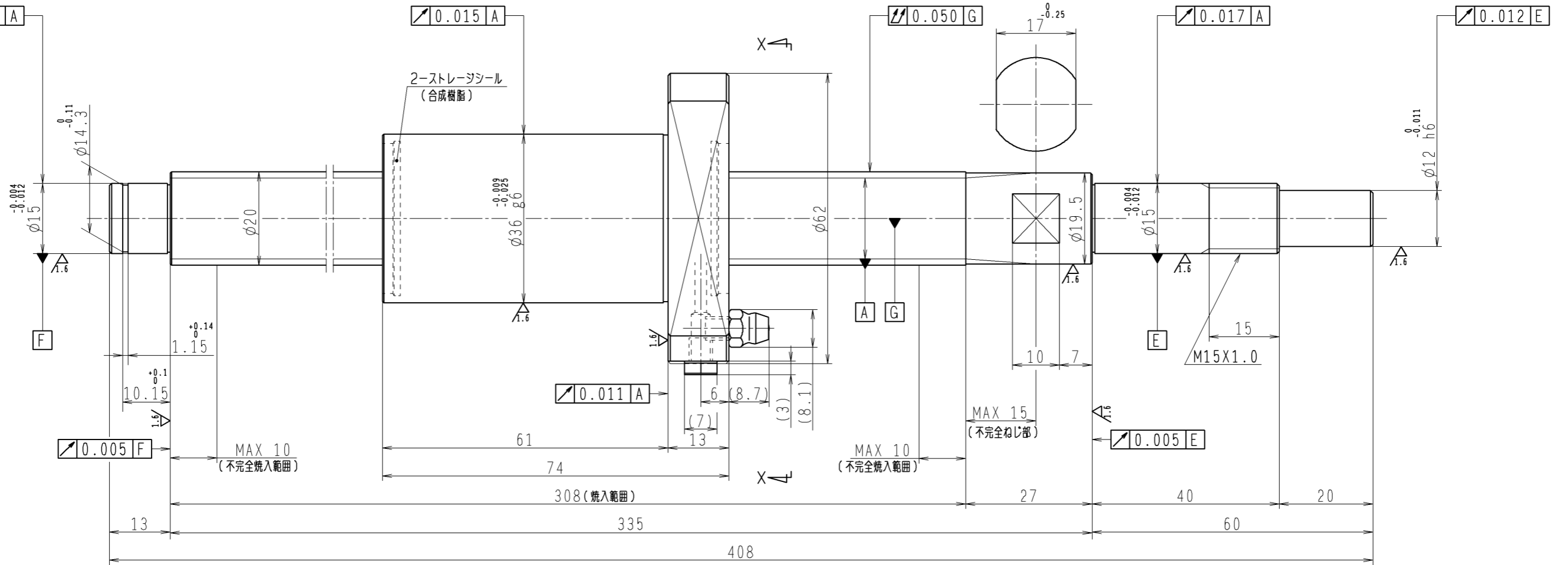


6.3/ (✓)



1. ストレージシールの摺動トルクは3.0N・cm以下です
2. グリースニップルとプラグは入れ替え可能です。タップ穴サイズはM5X0.8となります
3. 記載なき寸法形状は予告無く変更する場合があります

| 予 圧 ト ル ク 仕 様 | | | | ボ ー ル ね じ 仕 様 JIS B 1192-5 | | | | |
|---------------|----------------------------|---------|----------------|----------------------------|----------------|-----------|--------|---|
| 予圧荷重 (基準値) | 150 N | 許容範囲 | 1.6 ~ 9.8 N-cm | ナット形式 | BSS2030-2E | リ - ド | 30 | |
| 回転速度 | 100 min ⁻¹ | 潤滑剤 | 油: 粘度 ISO VG68 | 基本動定格荷重 Ca | 6550 N | B C D | 20.5 | |
| 普通公差 | 公差指示のない寸法は、JIS B 0405-mによる | | | 基本静定格荷重 Coa | 11800 N | BCDのリード角 | 24°59' | |
| 使用条件 | 最大軸方向荷重 | N | リ - ド 精 度 | ボール溝部と焼入指定部の表面かたさ | 軸 ナット | HRC58~62 | ねじれ方向 | 右 |
| 最高回転速度 | min ⁻¹ | 移動量誤差 | | 軸 | HRC58~62 | 鋼 球 径 | 3.175 | |
| 軸取付方法 | 潤滑剤 | グリース | ねじ部有効長さ | ナット | HRC58~62 | スパーサーボール比 | 1/8 | |
| 許容回転数 | min ⁻¹ (dn=) | 封入潤滑剤 | NSKグリース LR3 | 精度等級すきま記号 | C5Z | 軸方向すきま | 0 | |
| 承認 | 検閲 | 設計 | 製図 | 名 番 | PSS2030N1D0408 | 貴社 図番 | | |
| 符 号 | 日 付 | 切 替 番 号 | 記 事 | 承認者 | 変更者 | 尺 度 | 3:2 | |