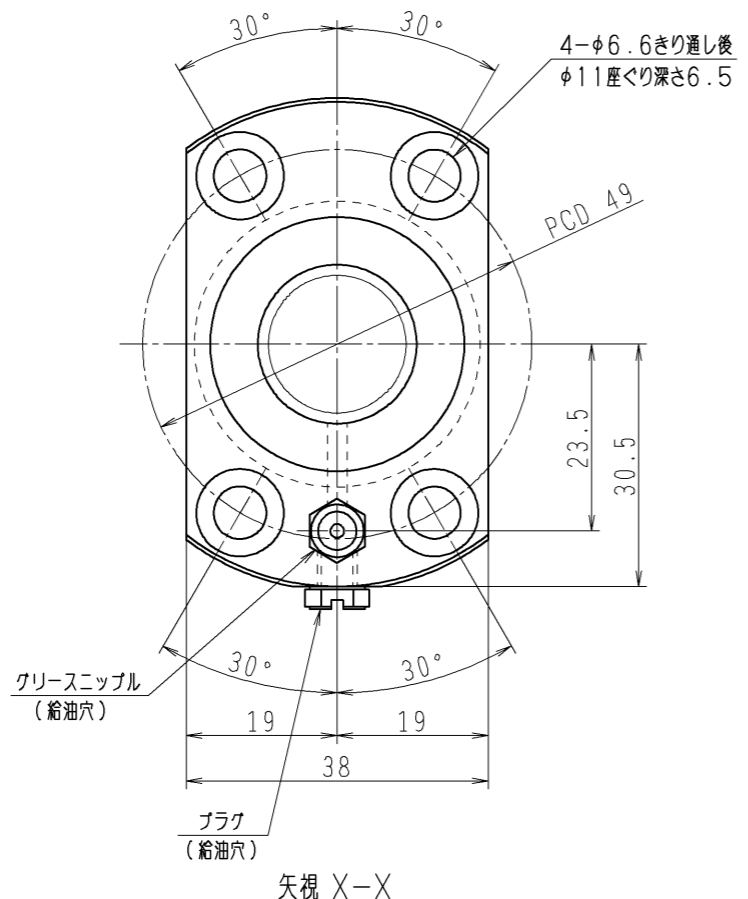
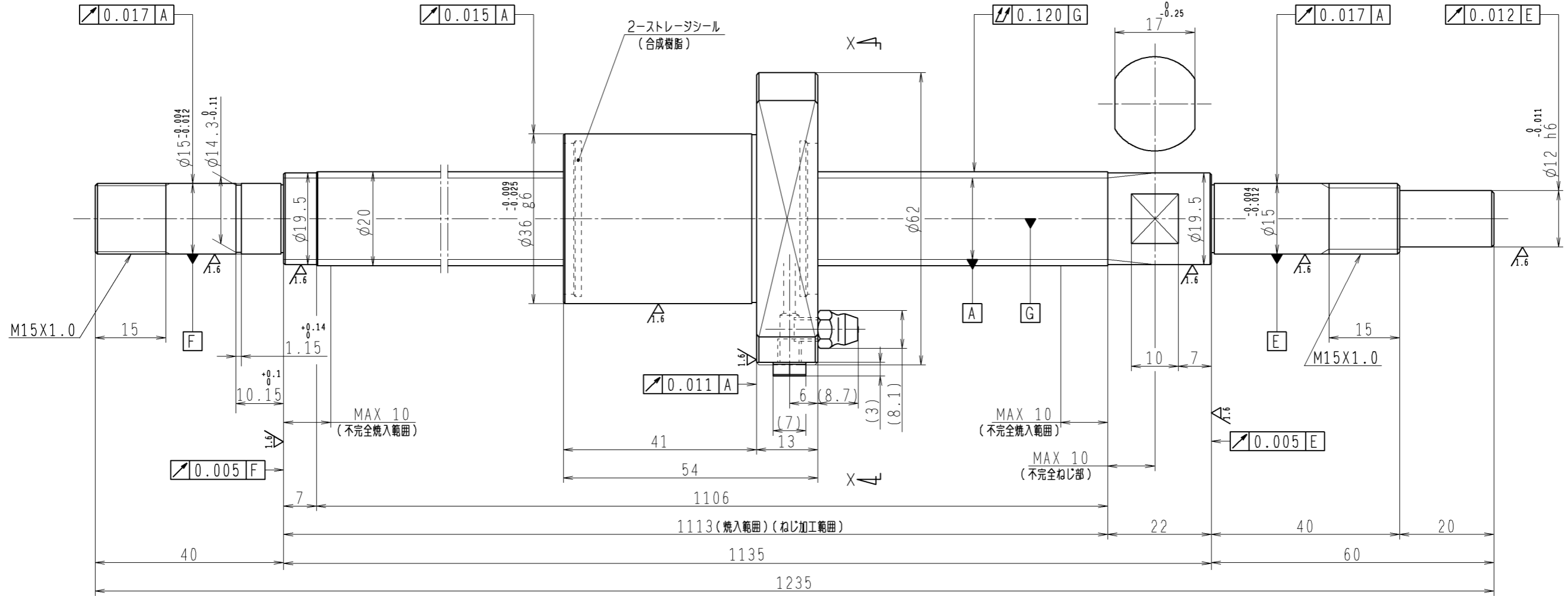


6.3 (✓)



1. ストレージシールの磨動トルクは3.0N・cm以下です
2. グリースニップルとプラグは入れ替え可能です。タップ穴サイズはM5X0.8となります
3. 記載なき寸法形状は予告無く変更する場合があります

予圧トルク仕様				ボールねじ仕様 JIS B 1192-5			
予圧荷重 (基準値)	200 N	許容範囲	0.8 ~ 13.8 N-cm	ナット形式	BSS2020-2E	リード	20
回転速度	100 min ⁻¹	潤滑剤	油: 粘度 ISO VG68	基本動定格荷重 Ca	6790 N	B C D	20.5
普通公差	公差指示のない寸法は、JIS B 0405-mによる			基本静定格荷重 Coa	11800 N	BCDのリード角	17°15'
使用条件	最大軸方向荷重	最高回転速度	ねじ部有効長さ	ボール溝部と焼入指定部の表面かたさ	軸 ナット	ねじれ方向	右
	N	min ⁻¹			HRC58~62	鋼球径	3.175
					HRC58~62	スパーサーボール比	1/8
						軸方向すきま	0
						精度等級すきま記号	C5Z
						許容回転数	min ⁻¹ (dn=)
						封入潤滑剤	NSKグリース LR3
承認						貴社図番	
検閲						コンパクトFAシリーズ BSS2020-2E	尺度 3:2
設計						名番	PSS2020N1D1235
製図						図番	
符号	日付	切替番号	記事	承認者	変更者	日付	