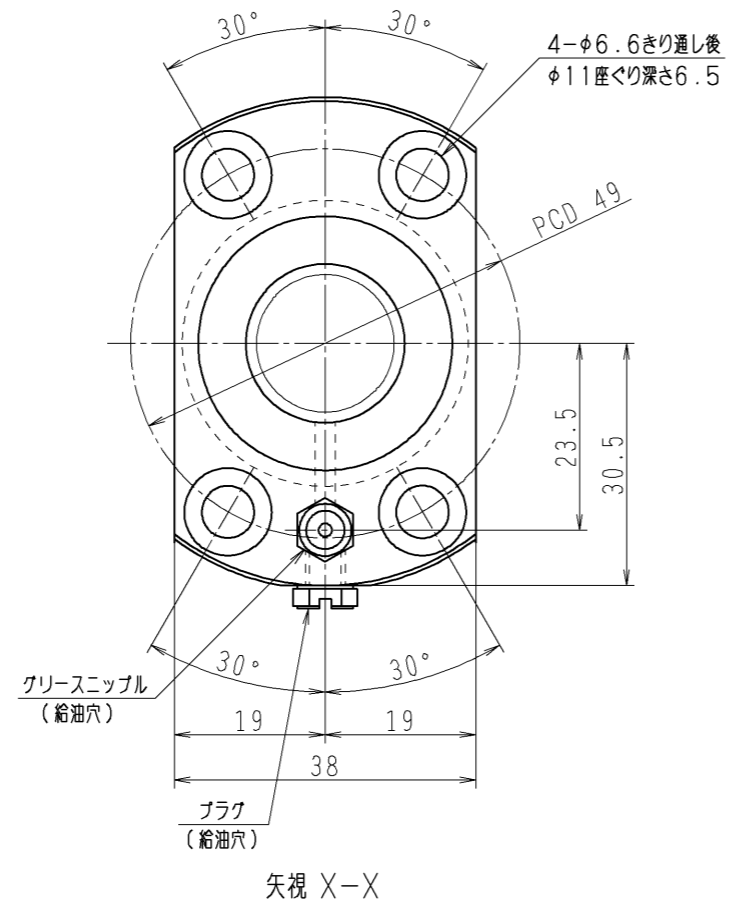
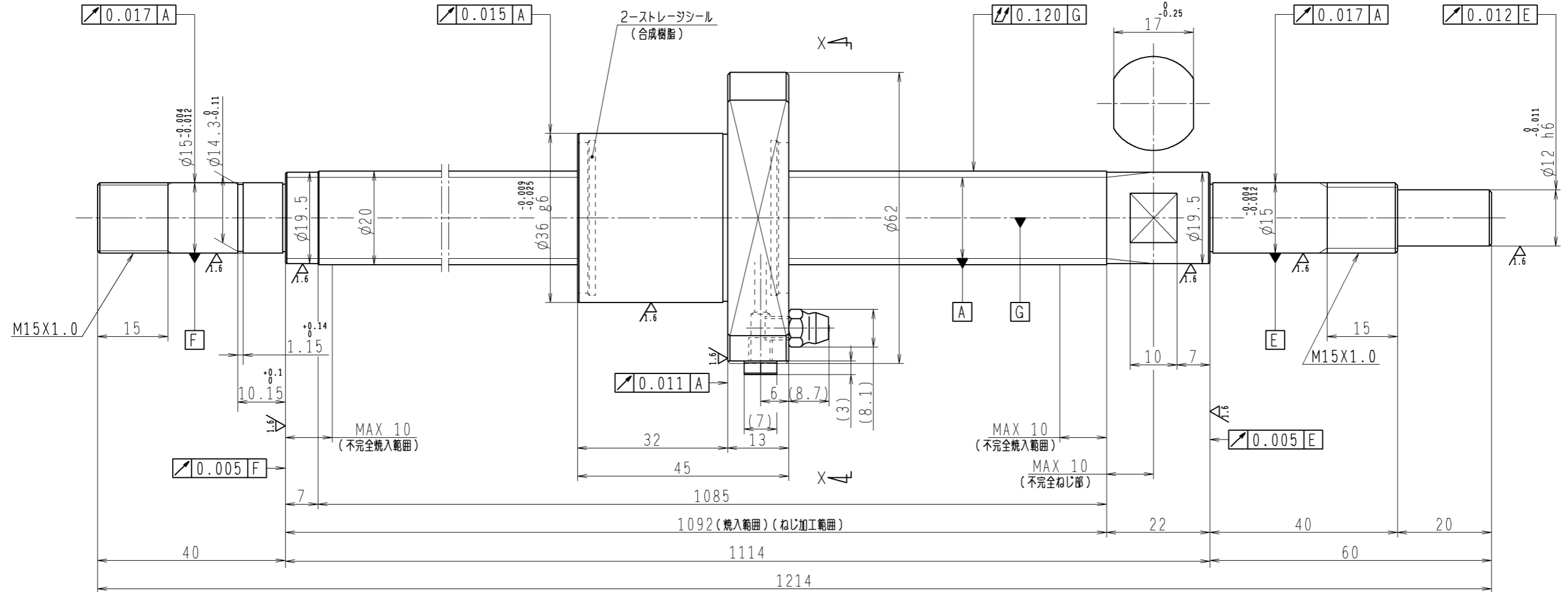


6.3 (✓)



1. ストレージシールの駆動トルクは3.0N・cm以下です
2. グリスニップルとプラグは入れ替え可能です。タップ穴サイズはM5X0.8となります
3. 記載なき寸法形状は予告無く変更する場合があります

予圧トルク仕様				ボールねじ仕様 JIS B 1192-5				
予圧荷重 (基準値)	200 N	許容範囲	0.8 ~ 13.8 N-cm	ナット形式	BSS2010-3E	リード	10	
回転速度	100 min <sup>-1</sup>	潤滑剤	油: 粘度 ISO VG68	基本動定格荷重 Ca	10200 N	B C D	20.5	
普通公差	公差指示のない寸法は、JIS B 0405-mによる			基本静定格荷重 Coa	18600 N	BCDのリード角	8°50'	
使用条件	リード精度			ボール溝部と焼入指定部の表面かたさ	軸 ナット HRC58~62	ねじれ方向	右	
最大軸方向荷重	N	移動量誤差		鋼球径	3.175	スパーボール比	1/8	
最高回転速度	min <sup>-1</sup>	ねじ部有効長さ		軸 ナット HRC58~62	軸方向すきま	0		
軸取付方法								
潤滑剤	グリース			許容回転数	min <sup>-1</sup> (dn=)	精度等級すきま記号	C5Z	
				封入潤滑剤	NSKグリース LR3			
承認				貴社図番				
検閲				コンパクトFAシリーズ	BSS2010-3E	尺度	3:2	
設計				名番	PSS2010N1D1214	図番		
製図				日付				
符号	日付	切替番号	記事	承認者	変更者			