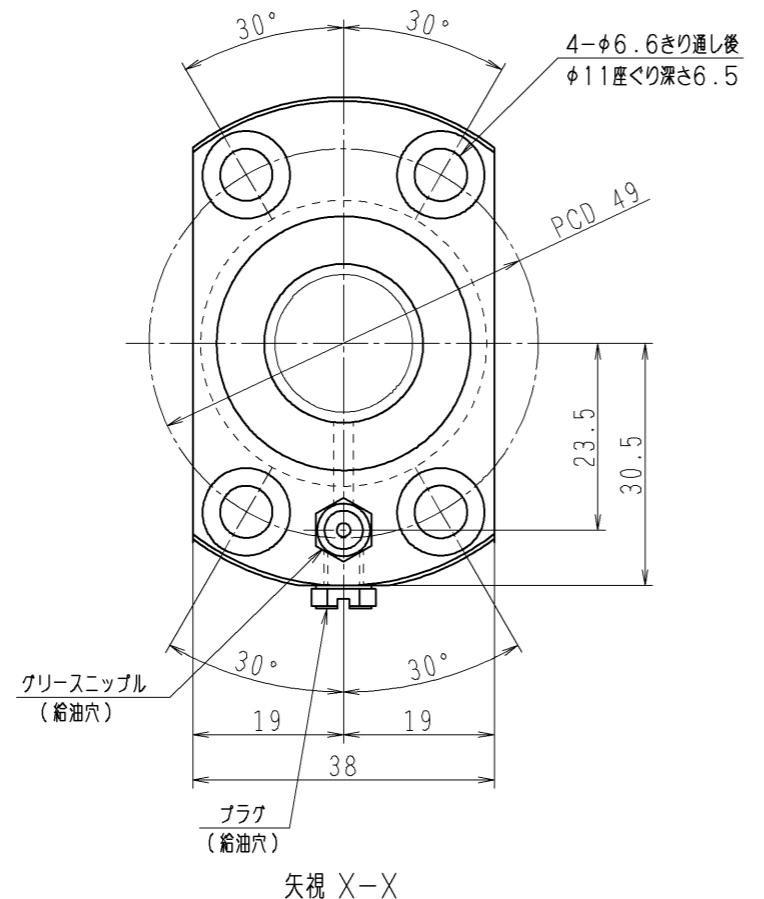
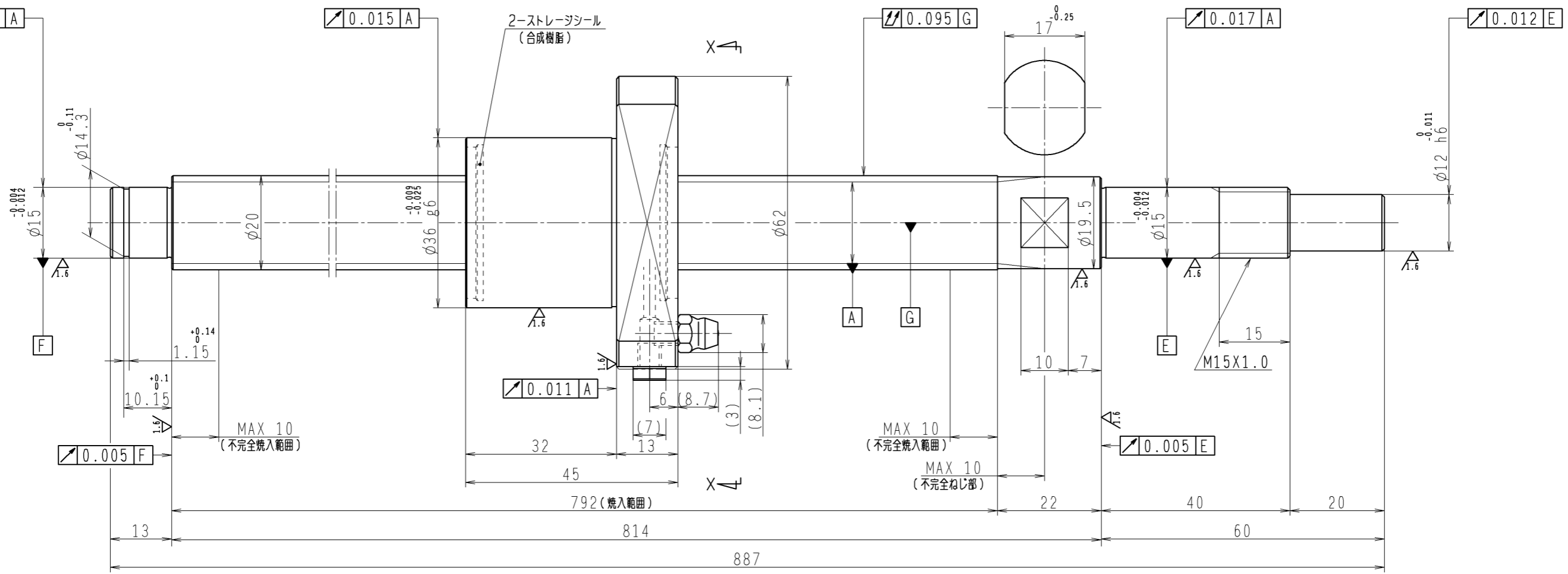


6.3 (✓)



1. ストレージシールの駆動トルクは3.0N・cm以下です
2. グリスニップルとプラグは入れ替え可能です。タップ穴サイズはM5X0.8となります
3. 記載なき寸法形状は予告無く変更する場合があります

予圧トルク仕様				ボールねじ仕様 JIS B 1192-5			
予圧荷重 (基準値)	200 N	許容範囲	0.8 ~ 10.8 N-cm	ナット形式	BSS2010-3E	リード	10
測定条件	回転速度 100 min ⁻¹ 潤滑剤 油:粘度 ISO VG68			回路数	2.7X1		
				基本動定格荷重 Ca	10200 N	B C D	20.5
				基本静定格荷重 Coa	18600 N	BCDのリード角	8°50'
普通公差	公差指示のない寸法は、JIS B 0405-mによる			ねじれ方向	右	鋼球径	3.175
使用条件		リード	精度	ボール溝部と焼入指定部の表面かたさ	軸 HRC58~62 ナット HRC58~62	銅球径	1/8
最大軸方向荷重	N					スパーボール比	
最高回転速度	min ⁻¹					軸方向すきま	0
軸取付方法							
潤滑剤	グリース						
						精度等級すきま記号	C5Z
						許容回転数	min ⁻¹ (dn=)
						封入潤滑剤	NSKグリース LR3
				承認		貴社 図番	
				検図		コンパクトFAシリーズ BSS2010-3E	尺度 3:2
				設計			図番
				製図		名番	日付
符号	日付	切替番号	記事	承認者	変更者	PSS2010N1D0887	