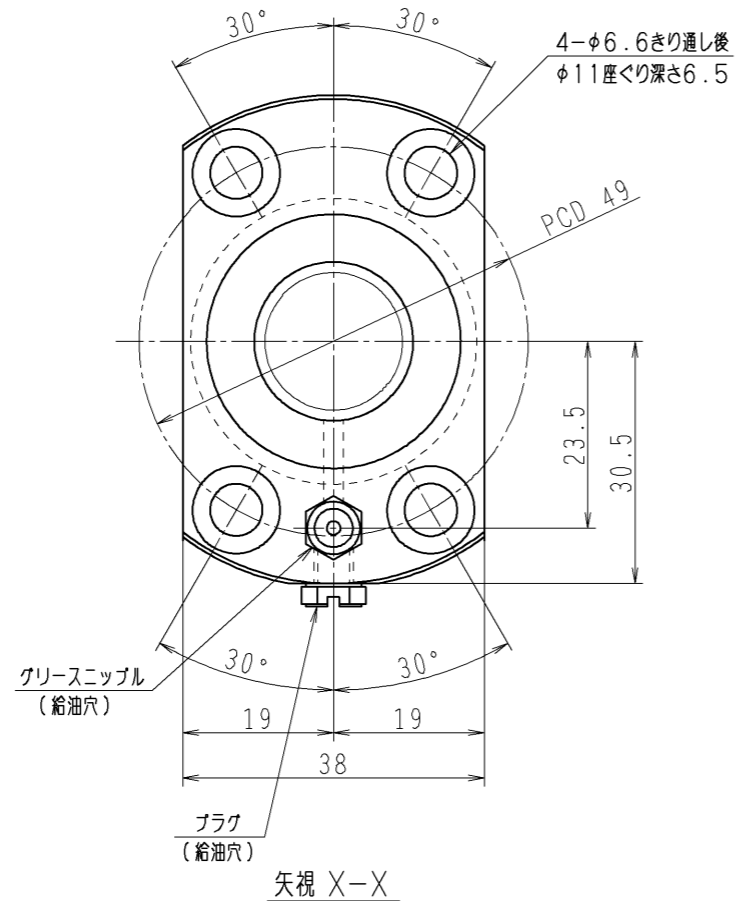
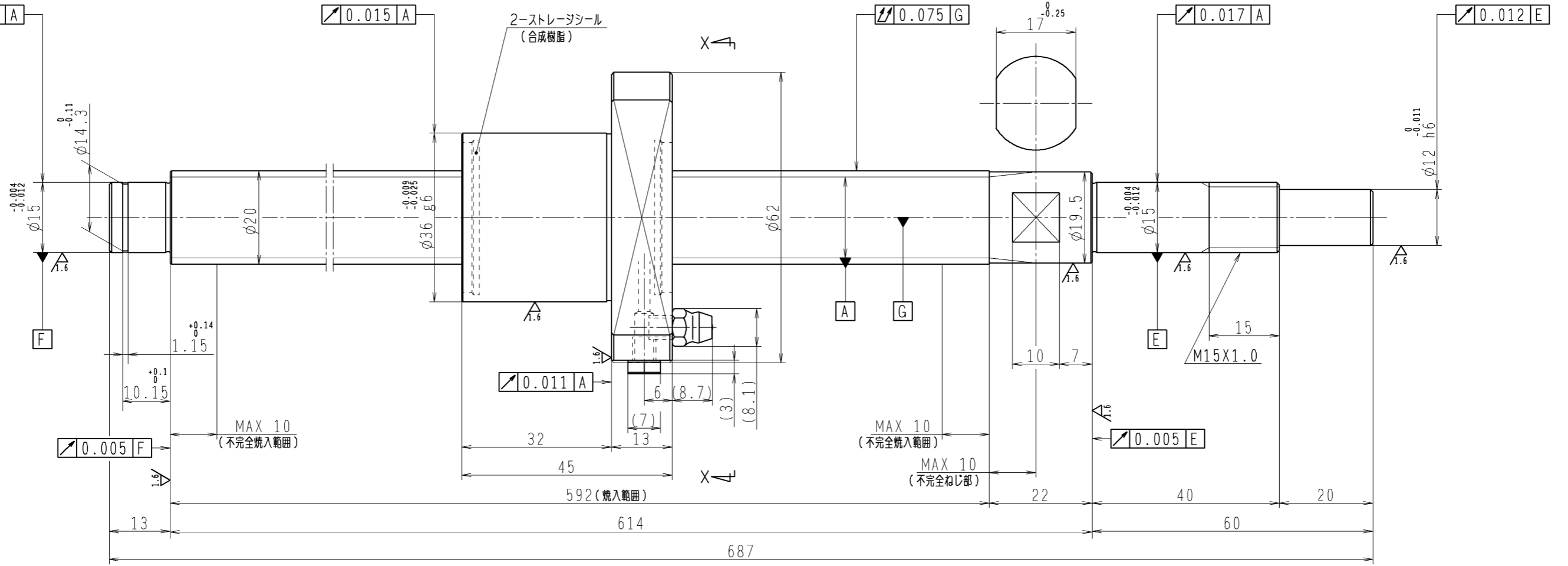


6.3 (✓)



1. ストレージシールの駆動トルクは3.0N・cm以下です
2. グリスニップルとプラグは入れ替え可能です。タップ穴サイズはM5X0.8となります
3. 記載なき寸法形状は予告無く変更する場合があります

予 圧 ト ル ク 仕 様				ボ ー ル ね じ 仕 様 JIS B 1192-5			
予圧荷重 (基準値)	200 N	許容範囲	0.8 ~ 10.8 N-cm	ナット形式	BSS2010-3E	リ - ド	10
測定条件	回転速度 100 min ⁻¹ 潤滑剤 油:粘度 ISO VG68			基本動定格荷重 Ca	10200 N	B C D	20.5
普通公差	公差指示のない寸法は、JIS B 0405-mによる			基本静定格荷重 Coa	18600 N	BCDのリード角	8°50'
使用条件		リ - ド 精 度		ボール溝部と 焼入指定部の 表面かたさ	軸 HRC58~62 ナット HRC58~62	ねじれ方向	右
最大軸方向荷重	N	移動量誤差		鋼 球 径	3.175	スパーボール比	1/8
最高回転速度	min ⁻¹	ねじ部有効長さ		軸方向すきま	0		
軸取付方法				精度等級すきま記号	C5Z		
潤滑剤	グリス			許容回転数	min ⁻¹ (dn=)		
				封入潤滑剤	NSKグリス LR3		
承認				貴社 図番			
検図				コンパクトFAシリーズ BSS2010-3E	尺度	3:2	
設計				名 番	PSS2010N1D0687	図番	
製図				符 号		日付	