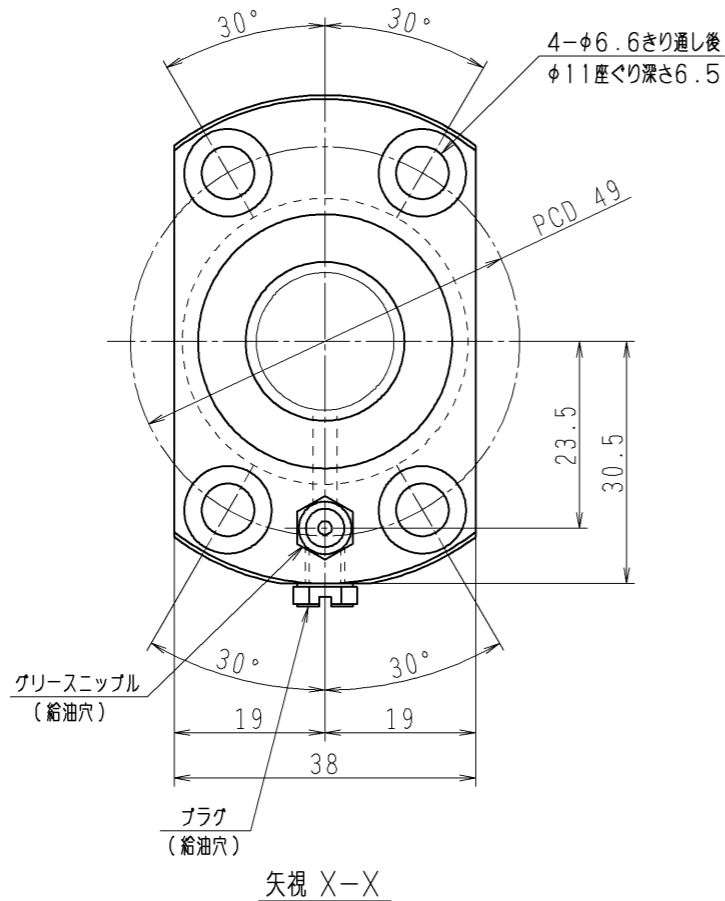
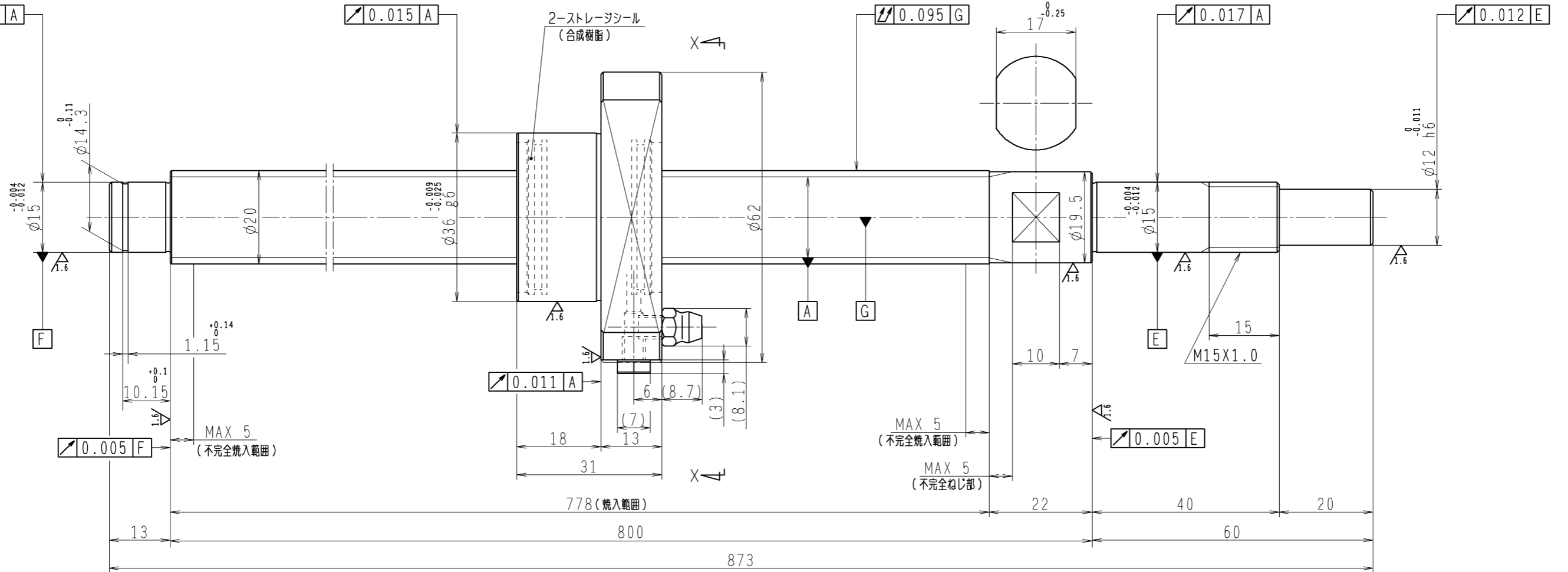


6.3 (✓)



1. ストレージシールの駆動トルクは3.0N・cm以下です
2. グリスニップルとプラグは入れ替え可能です。タップ穴サイズはM5X0.8となります
3. 記載なき寸法形状は予告無く変更する場合があります

予 圧 ト ル ク 仕 様				ボ ー ル ね じ 仕 様 JIS B 1192-5							
予圧荷重 (基準値)	200	N	許容範囲	0.4 ~ 9.8	N-cm	ナット形式	BSS2005-3E	リ - ド	5		
測定条件	回転速度	100	min ⁻¹	潤滑剤	油:粘度 ISO VG68	基本動定格荷重 Ca	10400	N	B C D	20.5	
普通公差	公差指示のない寸法は、JIS B 0405-mによる					基本静定格荷重 Coa	18500	N	ねじれ方向	右	
使用条件	リ - ド 精 度					ボール溝部と 焼入指定部の 表面かたさ	軸	HRC58~62	鋼 球 径	3.175	
最大軸方向荷重	N					ナット	HRC58~62	スパーボール比	1/8		
最高回転速度	min ⁻¹					移動量誤差	T ± ep		軸方向すきま	0	
軸取付方法	グリース					ねじ部有効長さ	v _u 0.025		精度等級すきま記号	C5Z	
潤滑剤	グリース					許容回転数	min ⁻¹ (dn=)		封入潤滑剤	NSKグリース LR3	
符号	日付	切替番号	記事	承認者	変更者	承認	検査	設計	製図	貴社 図番	
							コンパクトFAシリーズ BSS2005-3E	尺度	3:2	☉	
							名 番	PSS2005N1D0873		図番	日付