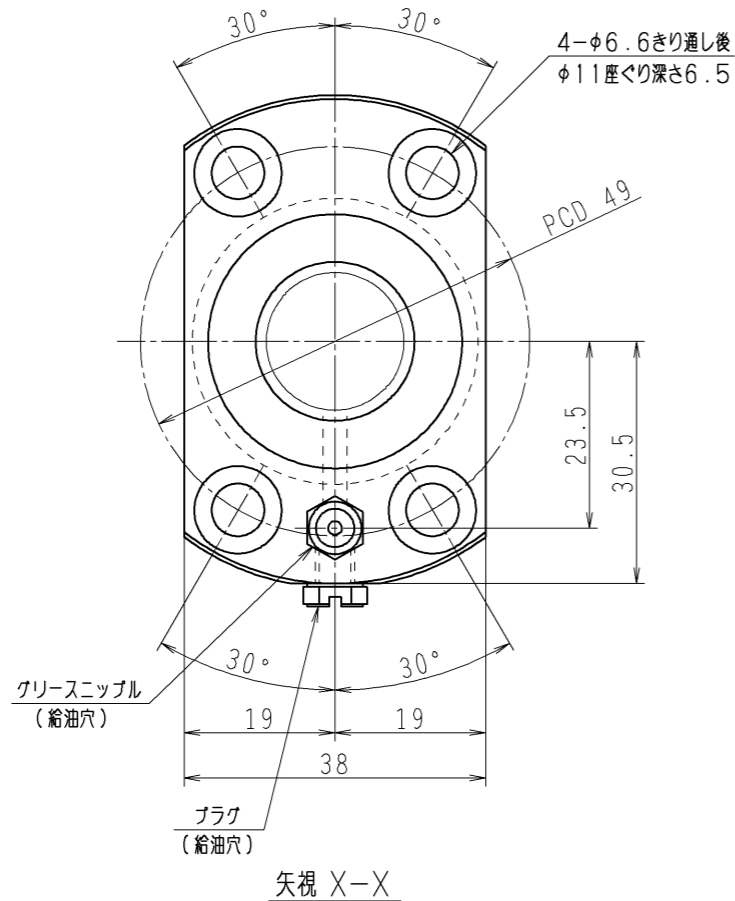
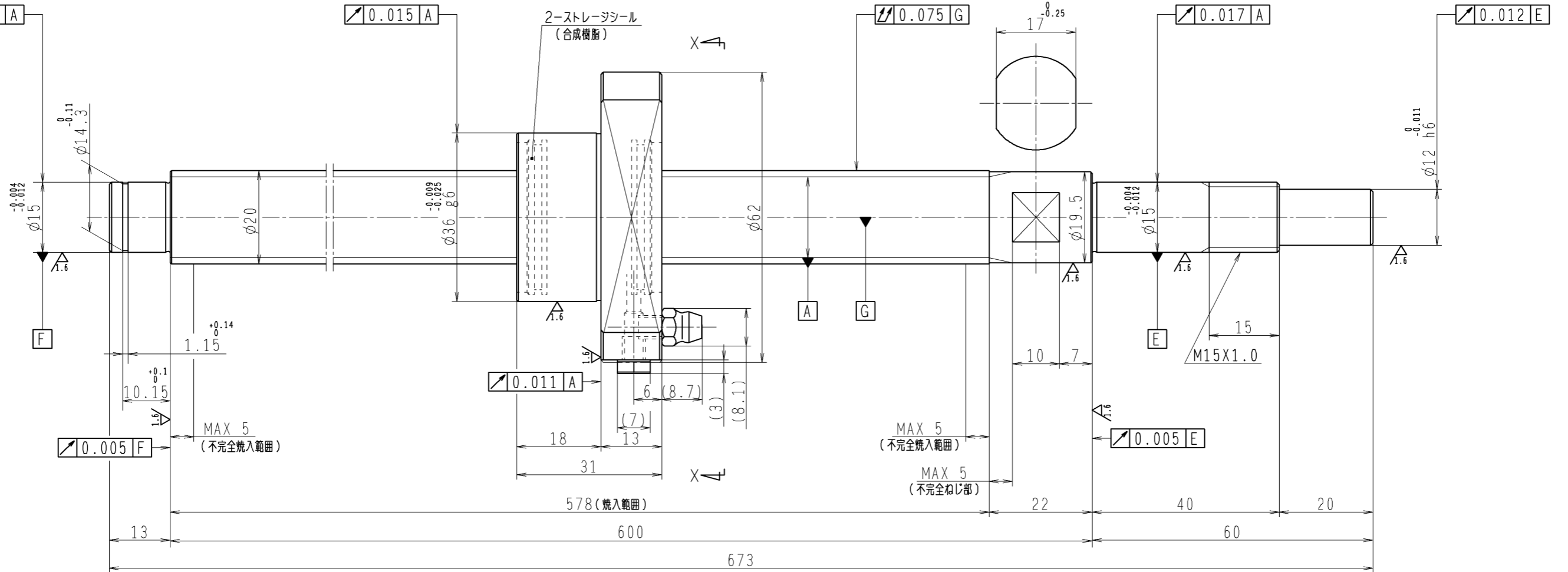


6.3 (✓)



1. ストレージシールの駆動トルクは3.0N・cm以下です
2. グリースニップルとプラグは入れ替え可能です。タップ穴サイズはM5X0.8となります
3. 記載なき寸法形状は予告無く変更する場合があります

予 圧 ト ル ク 仕 様				ボ ー ル ね じ 仕 様 JIS B 1192-5			
予圧荷重 (基準値)	200 N	許容範囲	0.4 ~ 9.8 N-cm	ナット形式	BSS2005-3E	リ - ド	5
測定条件	回転速度 100 min ⁻¹	潤滑剤	油:粘度 ISO VG68	基本動定格荷重 C _a	10400 N	B C D	20.5
普通公差	公差指示のない寸法は、JIS B 0405-mによる			基本静定格荷重 C _{0a}	18500 N	BCDのリード角	4°26'
使用条件	リ - ド 精 度			ボール溝部と 焼入指定部の 表面かたさ	軸 HRC58~62	ねじれ方向	右
最大軸方向荷重	N	移動量誤差	$\frac{v_u}{v_{300}}$	ナット	HRC58~62	鋼 球 径	3.175
最高回転速度	min ⁻¹		$T \pm ep$			スパーボール比	1/8
軸取付方法						軸方向すきま	0
潤滑剤	グリース					精度等級すきま記号	C5Z
				許容回転数	min ⁻¹ (dn=)	封入潤滑剤	NSKグリース LR3
				承認		貴社 図番	
				検閲		コンパクトFAシリーズ BSS2005-3E	尺度 3:2
				設計		名 番	PSS2005N1D0673
				製図		図番	
符号	日 付	切替番号	記事	承認者	変更者	日付	