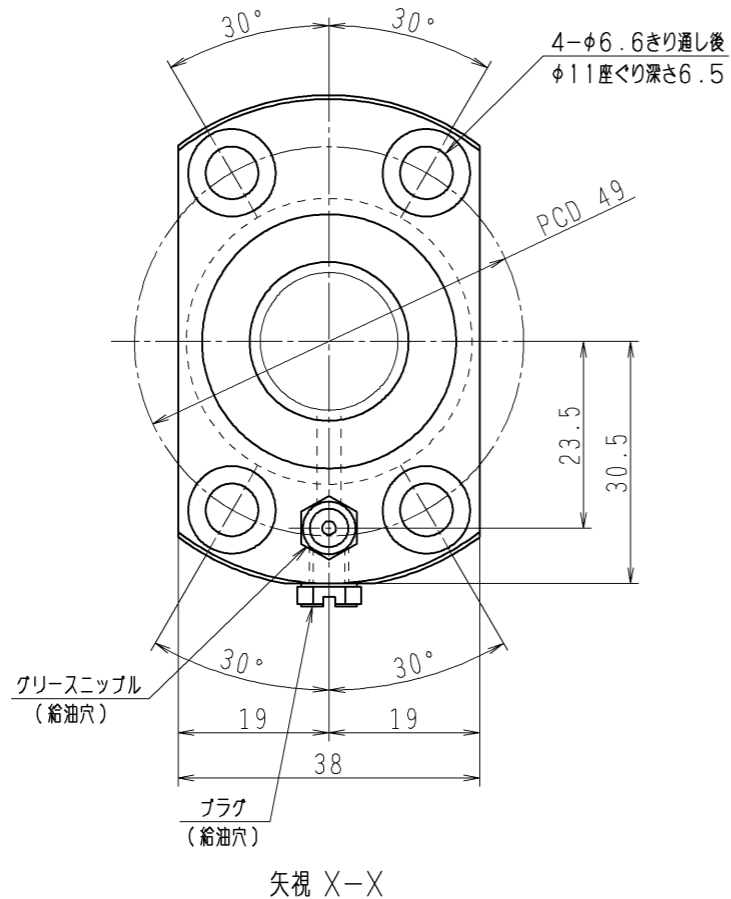
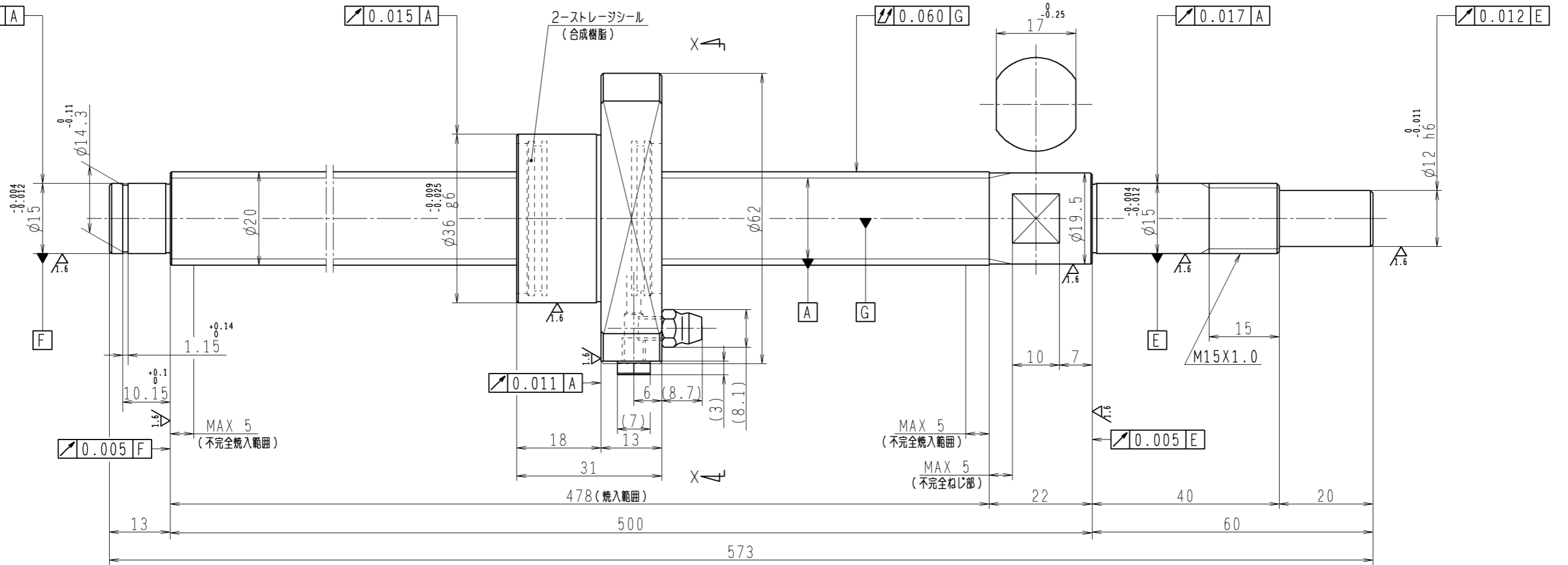


6.3 (✓)



1. ストレージシールの摺動トルクは3.0N・cm以下です
2. グリースニップルとプラグは入れ替え可能です。タップ穴サイズはM5X0.8となります
3. 記載なき寸法形状は予告無く変更する場合があります

予 圧 ト ル ク 仕 様				ボ ー ル ね じ 仕 様 JIS B 1192-5				
予圧荷重 (基準値)	200 N	許容範囲	0.4 ~ 9.8 N-cm	ナット形式	BSS2005-3E	リ - ド	5	
回転速度	100 min <sup>-1</sup>	潤滑剤	油:粘度 ISO VG68	基本動定格荷重 Ca	10400 N	B C D	20.5	
普通公差	公差指示のない寸法は、JIS B 0405-mによる			基本静定格荷重 Coa	18500 N	BCDのリード角	4°26'	
使用条件	リ - ド 精 度			ボール溝部と焼入指定部の表面かたさ	軸 ナット HRC58~62	ねじれ方向	右	
最大軸方向荷重	N	移動量誤差		鋼 球 径	3.175	スパーボール比	1/8	
最高回転速度	min <sup>-1</sup>	ねじ部有効長さ		軸 ナット HRC58~62	軸方向すきま	0	精度等級すきま記号	C5Z
軸取付方法				許容回転数	min <sup>-1</sup> (dn=)		封入潤滑剤	NSKグリース LR3
潤滑剤	グリース							
承認						貴社 図番		
検閲						コンパクトFAシリーズ BSS2005-3E	尺 度 3:2	
設計						名 番 PSS2005N1D0573	日 付	
製図								
符号	日 付	切替番号	記事	承認者	変更者			