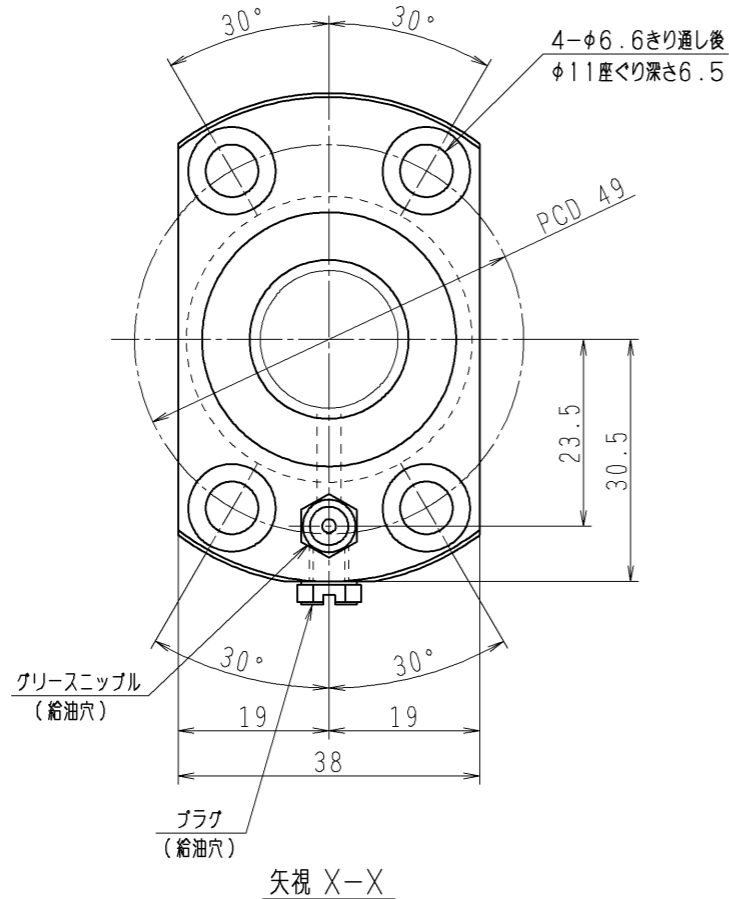
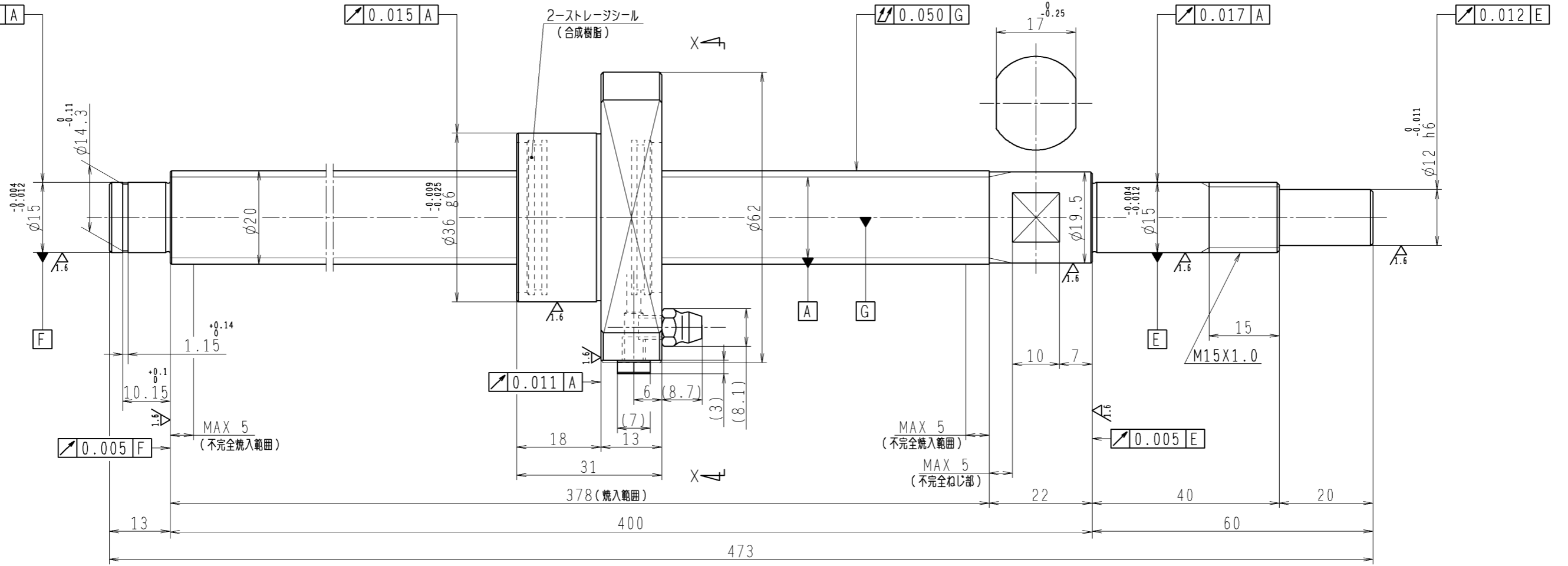


6.3 (✓)



1. ストレージシールの駆動トルクは3.0N・cm以下です
2. グリスニップルとプラグは入れ替え可能です。タップ穴サイズはM5X0.8となります
3. 記載なき寸法形状は予告無く変更する場合があります

予圧トルク仕様				ボールねじ仕様 JIS B 1192-5			
予圧荷重 (基準値)	200 N	許容範囲	0.6 ~ 7.4 N-cm	ナット形式	BSS2005-3E	リード	5
回転速度	100 min ⁻¹	潤滑剤	油: 粘度 ISO VG68	基本動定格荷重 Ca	10400 N	B C D	20.5
普通公差	公差指示のない寸法は、JIS B 0405-mによる			基本静定格荷重 Coa	18500 N	BCDのリード角	4°26'
使用条件	リード精度			ボール溝部と焼入指定部の表面かたさ	軸 ナット	HRC58~62	ねじれ方向
最大軸方向荷重	N	移動量誤差	±ep	軸	HRC58~62	鋼球径	3.175
最高回転速度	min ⁻¹	ねじ部有効長さ	±ep	スパーボール比		軸方向すきま	1/8
軸取付方法				許容回転数	min ⁻¹ (dn=)	精度等級すきま記号	C5Z
潤滑剤	グリース			封入潤滑剤	NSKグリース LR3		
承認				貴社図番			
検図				コンパクトFAシリーズ	BSS2005-3E	尺度	3:2
設計				名番	PSS2005N1D0473	図番	
製図				日付			