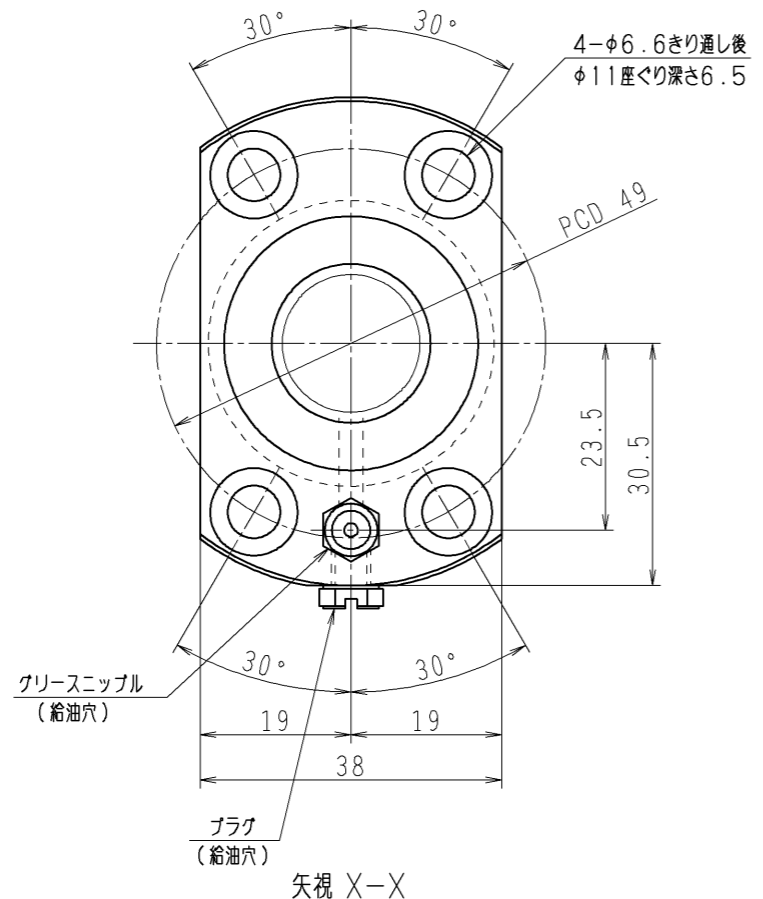
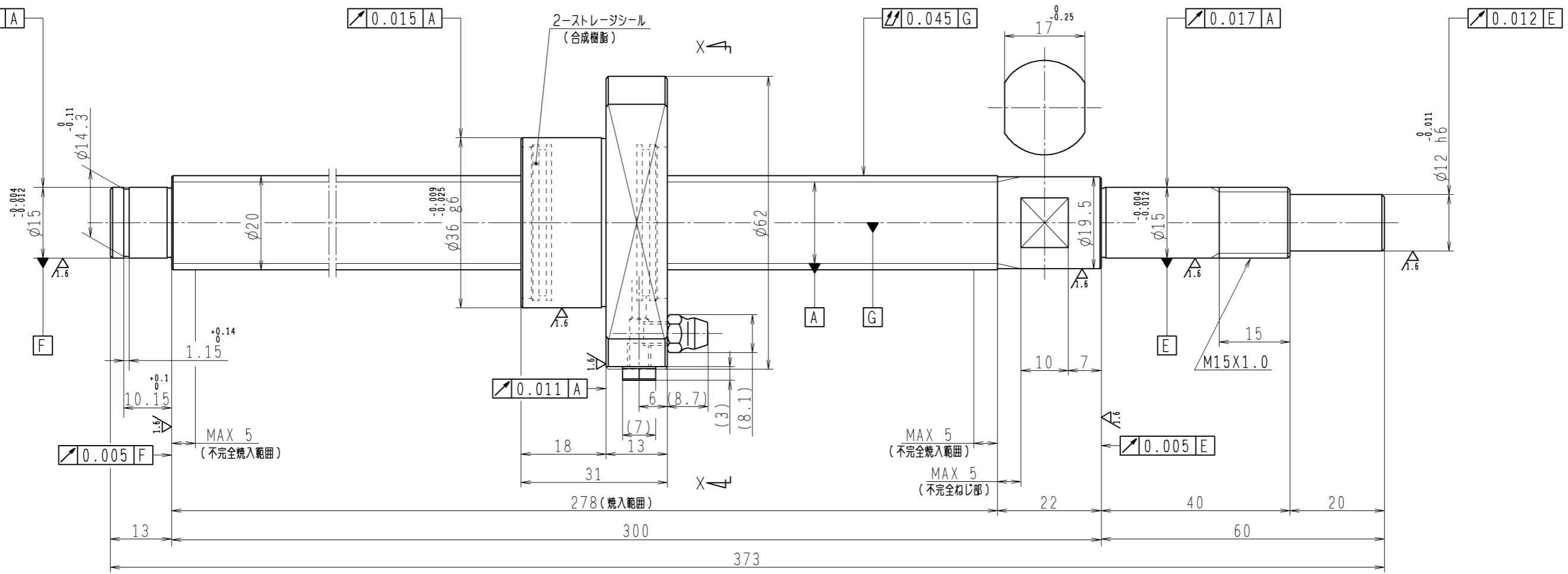


6.3 (✓)



1. ストレージシールの駆動トルクは3.0N・cm以下です
2. グリースニップルとプラグは入れ替え可能です。タップ穴サイズはM5X0.8となります
3. 記載なき寸法形状は予告無く変更する場合があります

予圧トルク仕様				ボールねじ仕様 JIS B 1192-5				
予圧荷重 (基準値)	200 N	許容範囲	0.6 ~ 7.4 N-cm	ナット形式	BSS2005-3E	リード	5	
回転速度	100 min ⁻¹	潤滑剤	油: 粘度 ISO VG68	基本動定格荷重 Ca	10400 N	B C D	20.5	
普通公差	公差指示のない寸法は、JIS B 0405-mによる			基本静定格荷重 Coa	18500 N	ねじれ方向	右	
使用条件	最大軸方向荷重	最高回転速度	ねじ部有効長さ	ボール溝部と焼入指定部の表面かたさ	軸 ナット	HRC58~62	鋼球径	3.175
	N	min ⁻¹	移動量誤差				スパーボール比	1/8
			ねじ部有効長さ				軸方向すきま	0
							精度等級すきま記号	C5Z
				許容回転数	min ⁻¹ (dn=)			
				封入潤滑剤	NSKグリース LR3			
承認				貴社図番				
検閲				コンパクトFAシリーズ	BSS2005-3E		尺度	3:2
設計				名番	PSS2005N1D0373		図番	
製図				符	日付		日付	