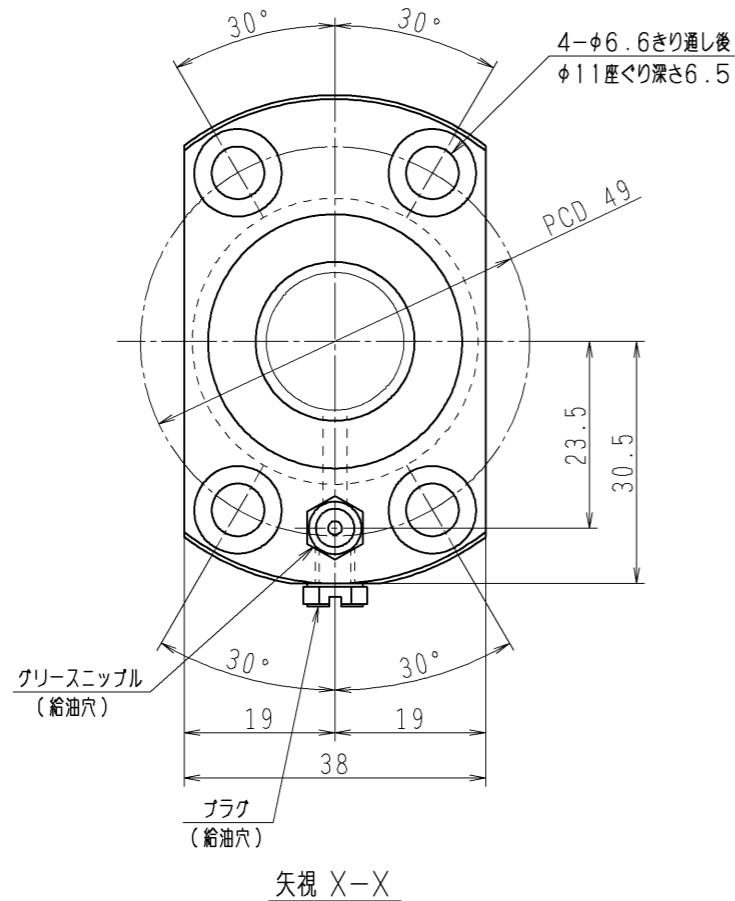
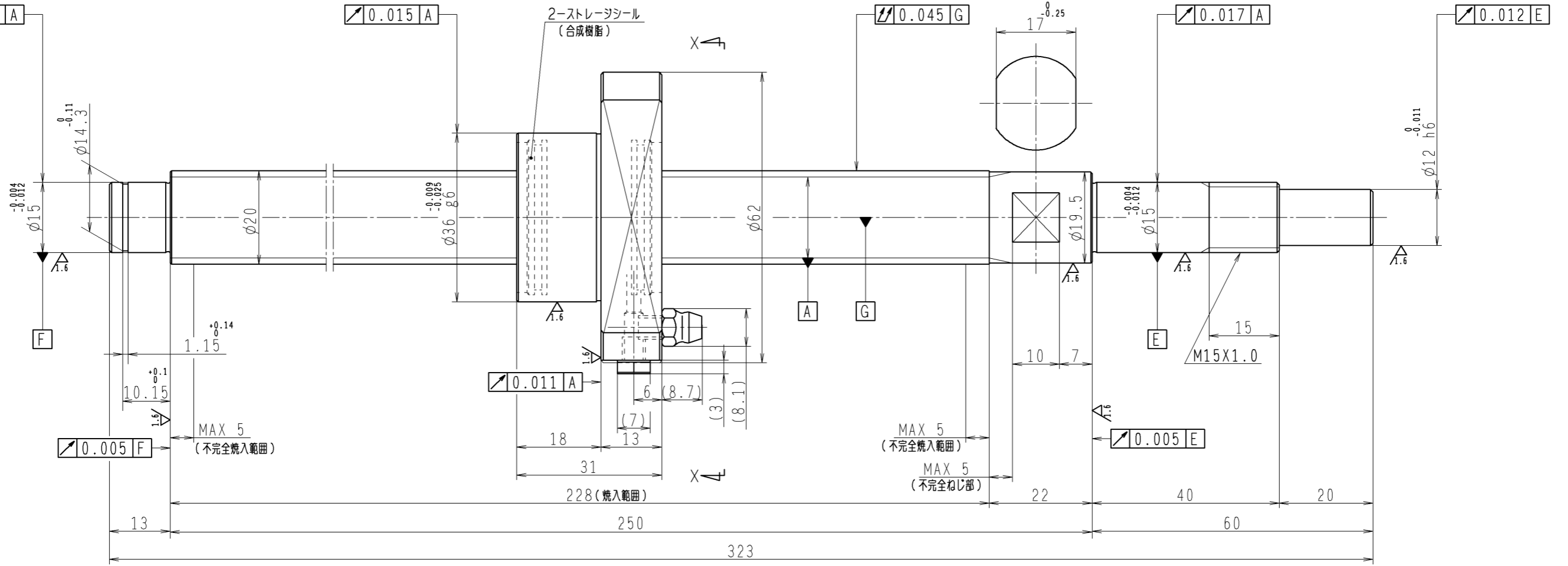


6.3 (✓)



1. ストレージシールの啓動トルクは3.0N・cm以下です
2. グリースニップルとプラグは入れ替え可能です。タップ穴サイズはM5X0.8となります
3. 記載なき寸法形状は予告無く変更する場合があります

予圧トルク仕様				ボールねじ仕様 JIS B 1192-5			
予圧荷重 (基準値)	200 N	許容範囲	0.6 ~ 7.4 N-cm	ナット形式	BSS2005-3E	リード	5
回路数	2.7X1	基本動定格荷重 $C_a$	10400 N	B C D	20.5	ねじれ方向	右
測定条件	回転速度 100 min <sup>-1</sup> 潤滑剤 油:粘度 ISO VG68	基本静定格荷重 $C_{0a}$	18500 N	ボール溝部と焼入指定部の表面かたさ	軸 ナット HRC58~62	鋼球径	3.175
普通公差	公差指示のない寸法は、JIS B 0405-mによる			ねじ方向	右	スパーボール比	1/8
使用条件	最大軸方向荷重 N	最高回転速度 min <sup>-1</sup>	回転方法	潤滑剤	グリース	軸方向すきま	0
移動量誤差				許容回転数	min <sup>-1</sup> (dn= )	精度等級すきま記号	C5Z
ねじ部有効長さ				封入潤滑剤	NSKグリース LR3		
承認				貴社図番			
検図				コンパクトFAシリーズ	BSS2005-3E	尺度	3:2
設計				名番	PSS2005N1D0323	図番	
製図				符番		日付	