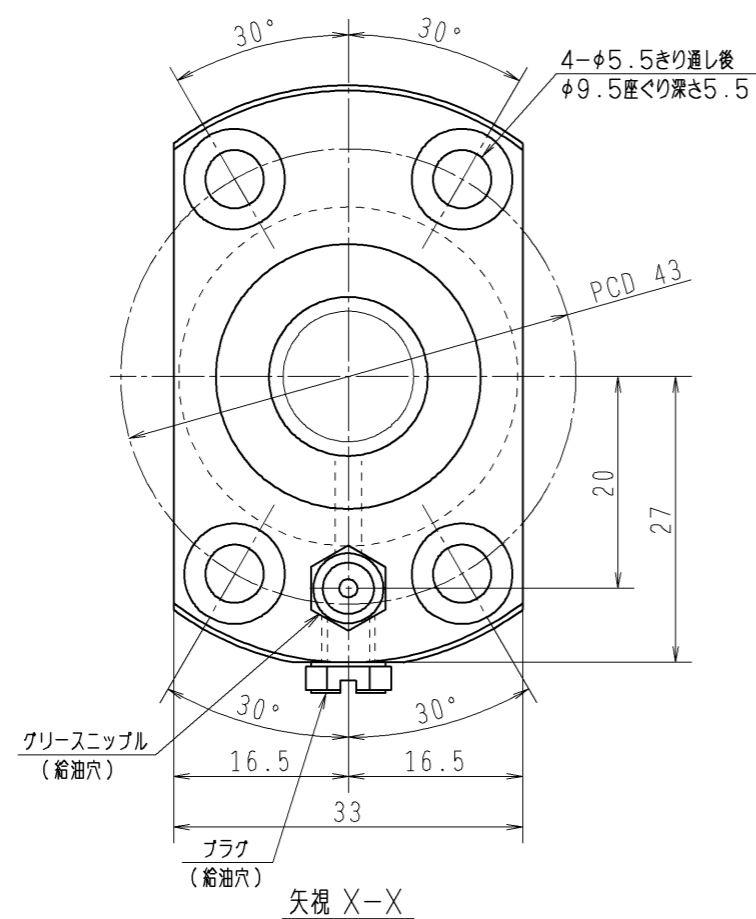
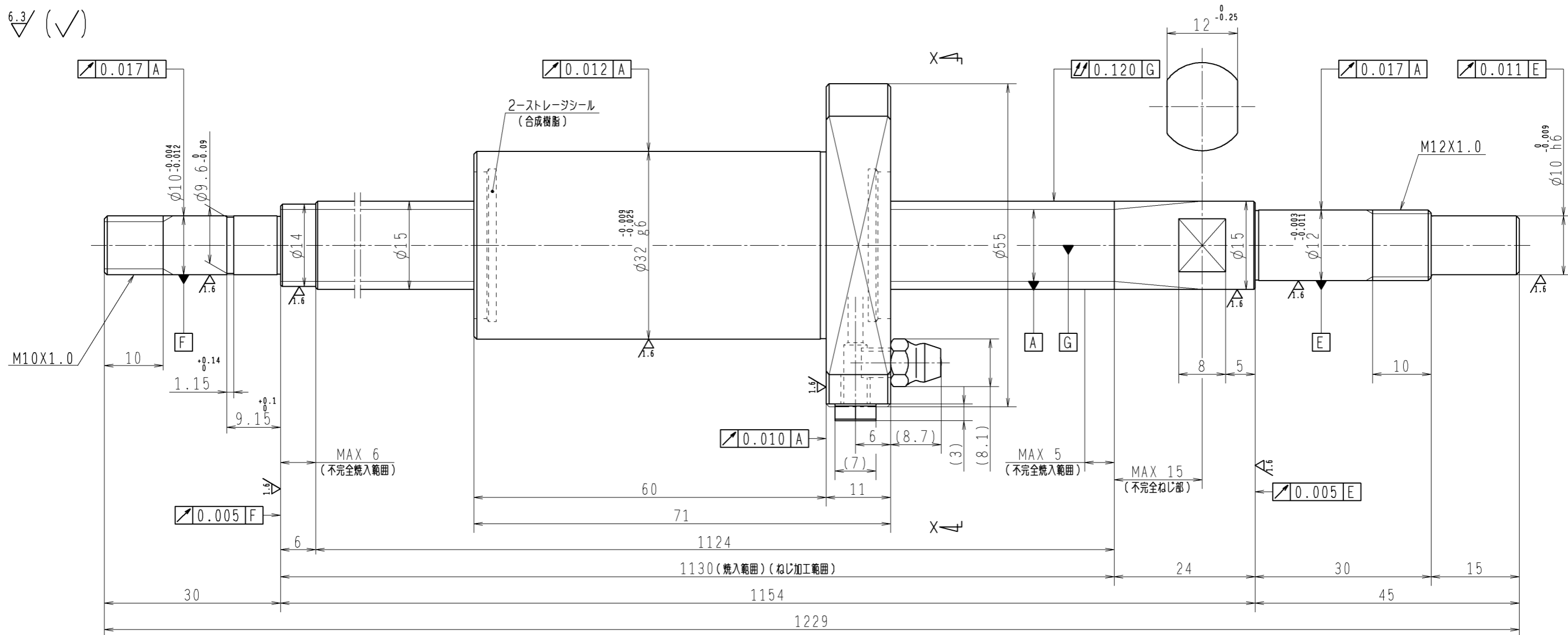


6.3/ (✓)



1. ストレージシールの駆動トルクは2.0N・cm以下です
2. グリースニップルとプラグは入れ替え可能です。タップ穴サイズはM5X0.8となります
3. 記載なき寸法形状は予告無く変更する場合があります

予 圧 ト ル ク 仕 様					ボ ー ル ね じ 仕 様 JIS B 1192-5					
予圧荷重 (基準値)	150	N	許容範囲	0.8 ~ 13.8 N-cm	ナット形式	BSS1530-2E	リ	-	ド	30
回転速度	100	min <sup>-1</sup>			基本動定格荷重 Ca	5500	N	B	C	D
潤滑剤	油: 粘度 ISO VG68				基本静定格荷重 Coa	8580	N	BCDのリード角 31°38'		
普通公差	公差指示のない寸法は、JIS B 0405-mによる				ボール溝部と 焼入指定部の 表面かたさ	軸 HRC58~62 ナット HRC58~62		ねじれ方向 右		
使用条件					最大軸方向荷重	N				鋼 球 径 3.175
最高回転速度		min <sup>-1</sup>			移動量誤差					スベーパーボール比 1/8
軸取付方法					ねじ部有効長さ					軸方向すきま 0
潤滑剤	グリース									精度等級すきま記号 C5Z
										許容回転数 min <sup>-1</sup> (dn= )
										封入潤滑剤 NSKグリース LR3
					承認					貴社 図番
					検図					尺度 2:1
					設計					図番
符	日	付	切替番号	記事	承認者	変更者	製図	名	番	日付
								PSS1530N1D1229		

(原紙サイズ: A2)