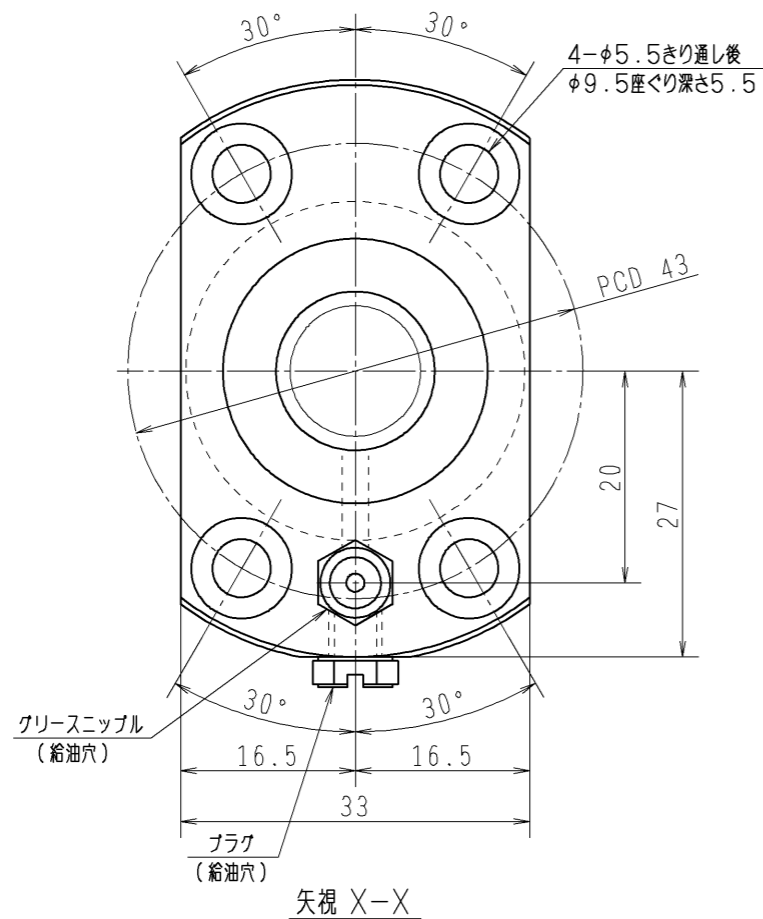
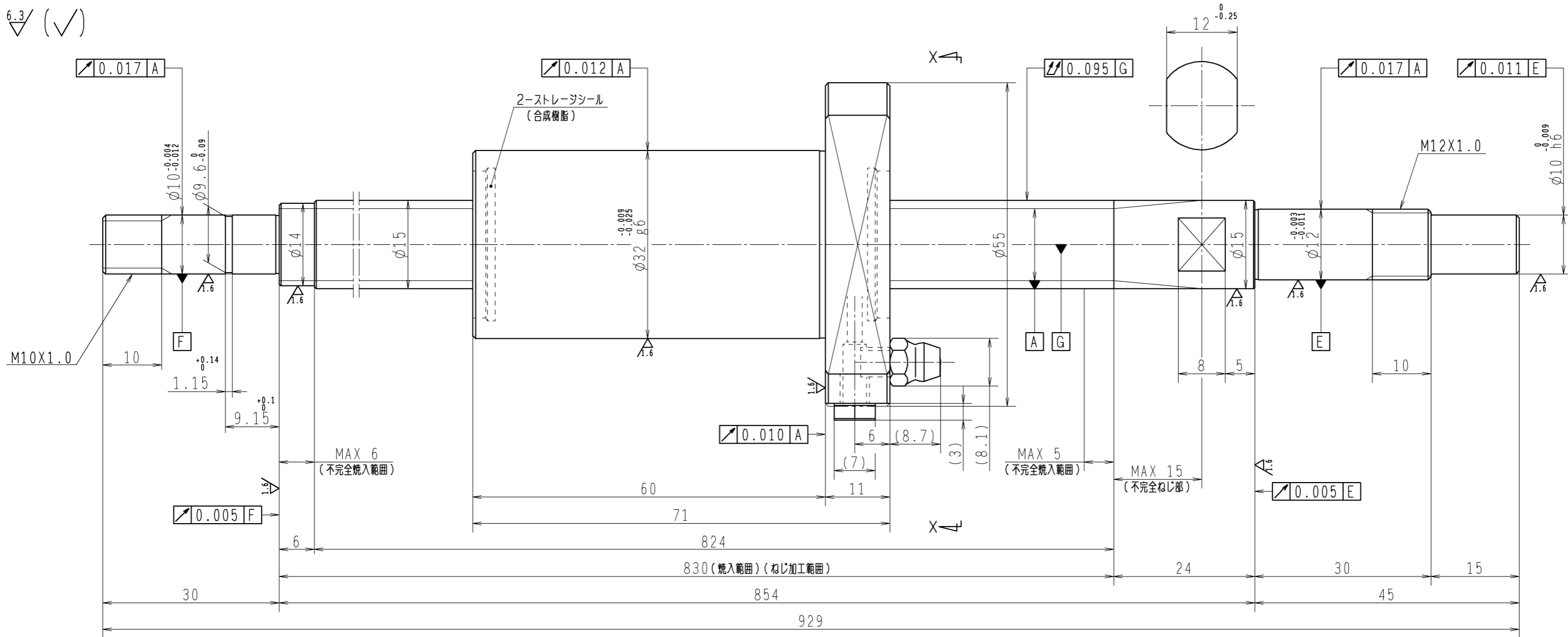


6.3/ (✓)



1. ストレージシールの駆動トルクは2.0N・cm以下です
2. グリースニップルとプラグは入れ替え可能です。タップ穴サイズはM5X0.8となります
3. 記載なき寸法形状は予告無く変更する場合があります

予圧トルク仕様				ボールねじ仕様 JIS B 1192-5			
予圧荷重 (基準値)	150 N	許容範囲	0.8 ~ 13.8 N-cm	ナット形式	BSS1530-2E	リード	30
回転速度	100 min ⁻¹	潤滑剤	油: 粘度 ISO VG68	基本動定格荷重 Ca	5500 N	B C D	15.5
普通公差	公差指示のない寸法は、JIS B 0405-mによる			基本静定格荷重 Coa	8580 N	BCDのリード角	31°38'
使用条件	リード精度			ボール溝部と焼入指定部の表面かたさ	軸: HRC58~62 ナット: HRC58~62	ねじれ方向	右
最大軸方向荷重	N	移動量誤差	$\frac{v_u}{v_{300}}$	軸径	3.175	鋼球径	1/8
最高回転速度	min ⁻¹	ねじ部有効長さ	$T \pm ep$	スパーボール比		軸方向すきま	0
軸取付方法				許容回転数	min ⁻¹ (dn=)	精度等級すきま記号	C5Z
潤滑剤	グリース			封入潤滑剤	NSKグリース LR3		
承認				貴社 図番			
検図				コンパクトFAシリーズ BSS1530-2E	尺度	2:1	
設計				名番	PSS1530N1D0929	図番	
製図				符		日付	